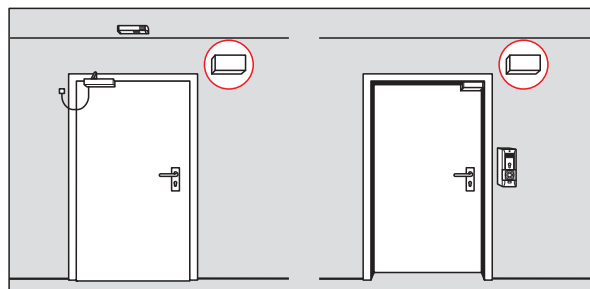
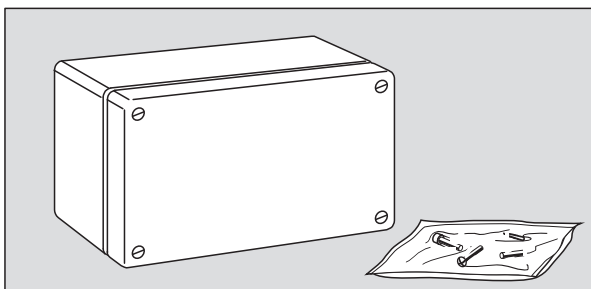


WN 055600 45532  
10/11


Arbeiten an Elektroanlagen dürfen nur von geschulten Fachkräften ausgeführt werden.

(D)

**Vor Öffnen des Gehäuses Netzstecker ziehen bzw. Gerät vom Versorgungsstromkreis trennen!**

Bei Netzteilen mit **Festanschluß** muß eine geeignete und leicht zugängliche Trennvorrichtung im Versorgungsstromkreis vorhanden sein.

Bei Netzteilen mit **Steckanschluß** muß eine leicht zugängliche Steckdose nahe des Netzteils angebracht sein.

Bei **IT-Netzen** ist in der Netzzuleitung bauseits ein Schaltorgan zur **allpoligen Abschaltung** vorzusehen!



Work on electrical equipment and systems should only be performed by properly trained specialist personnel.

(GB)

**Before opening the casing, remove the mains plug or otherwise ensure that the unit has been isolated from the power supply!**

In the case of power supply units with a **permanent power connection**, a suitable and easily accessible isolator/disconnector must be provided in the power supply circuit.

In the case of power supply units with a **plugged connection**, an easily accessible power supply socket/outlet must be provided in the vicinity.

In the case of **IT networks**, the mains/power supply lead must be provided by others with a switching device for **all-pole disconnection**.



Les travaux sur des installations électriques doivent être réalisés par des spécialistes.

(F)

**Avant de retirer le capot débrancher la prise d'alimentation de l'appareil ou isoler l'appareil de toute alimentation électrique.**

Lorsque l'unité d'alimentation est connectée sur un bornier à vis prévoir un dispositif de sectionnement facilement accessible.

Si l'unité d'alimentation est raccordée par prise prévoir une prise d'alimentation à proximité de l'appareil.

Lorsque l'unité d'alimentation est intégrée dans une installation électrique prévoir sur la ligne d'alimentation un **sectionneur bipolaires** (hors fourniture DORMA).



Impianto elettrico: I lavori sull'impianto elettrico possono essere eseguiti esclusivamente da personale specializzato.

(I)

**Prima di aprire la scatola, sfilare la spina di collegamento a rete o separare l'apparecchio dal circuito di alimentazione!**

Negli alimentatori con **attacco fisso**, nel circuito di alimentazione deve essere montato un adatto dispositivo di separazione comodamente accessibile.

Negli alimentatori con **attacco a innesto**, in vicinanza dell'alimentatore deve essere montata una presa comodamente accessibile.

Negli **alimentatori IT**, nel cavo di rete il cliente deve prevedere un organo di commutazione per il **disinserimento onnipolare**.



Werkzaamheden aan elektro-installaties mogen uitsluitend door bevoegd elektro-personeel worden uitgevoerd.

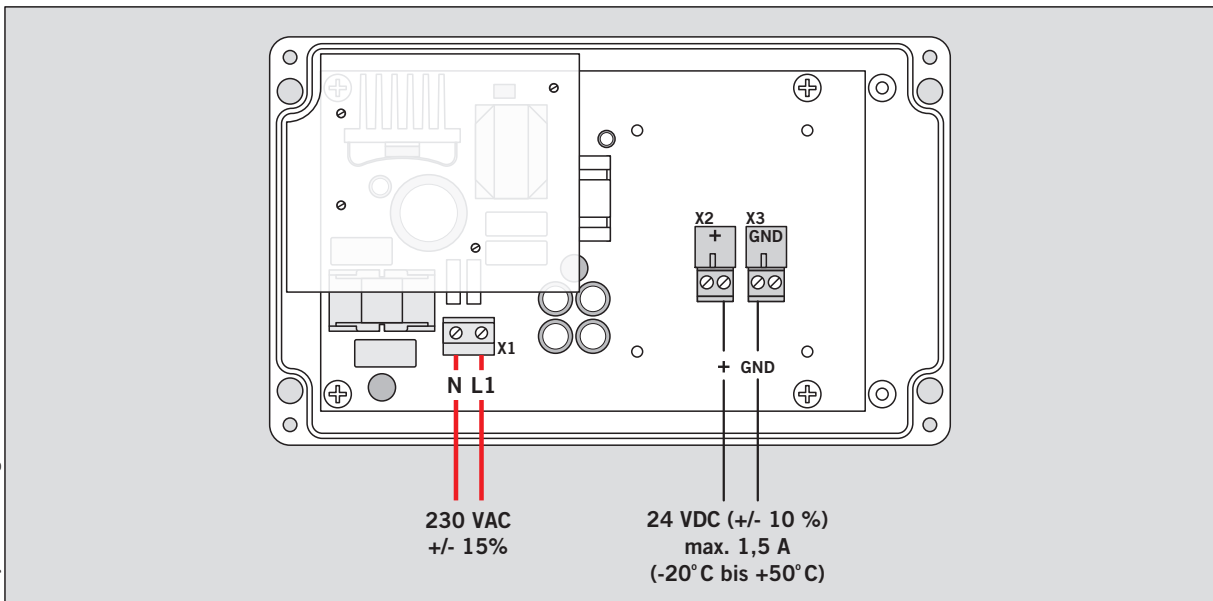
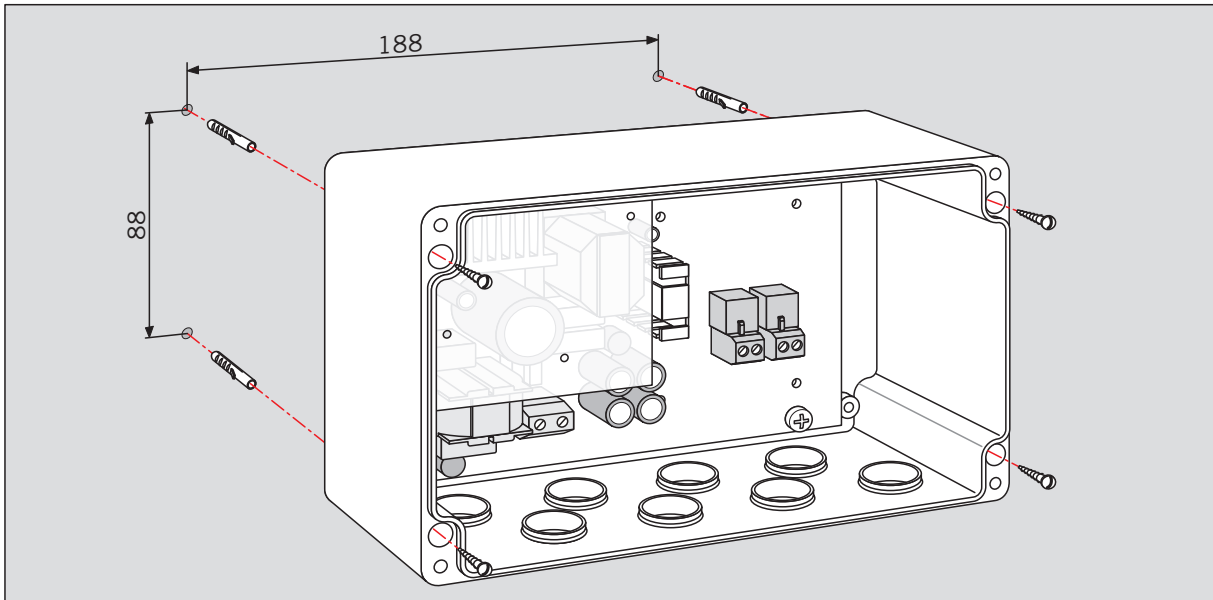
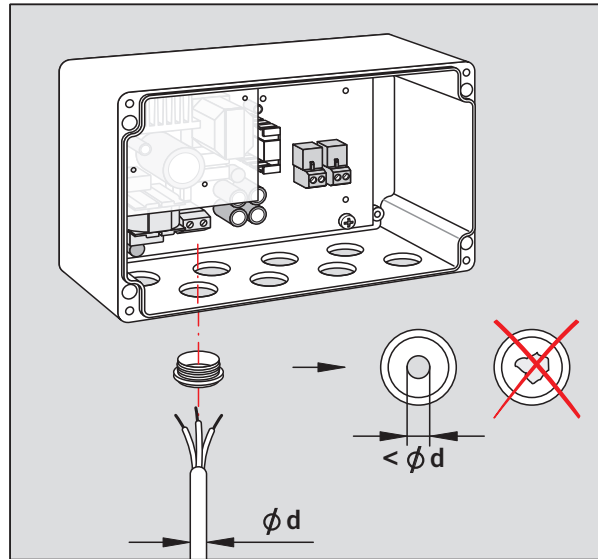
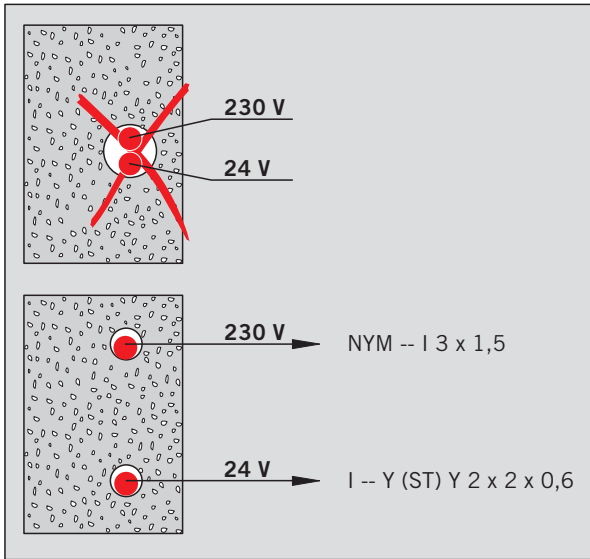
(NL)

**Alvorens de behuizing te openen, altijd eerst de netstekker uit het stopcontact trekken of het toestel van de voedings-stroomkring afkoppelen!**

Bij transformators met **vaste aansluiting** dient een geschikte en goed toegankelijke scheidingsschakelaar in de voedings- stroomkring te worden geïnstalleerd.

Bij transformators met **stekker aansluiting** dient een goed toegankelijke contactdoos nabij de transformator te zijn aangebracht.

Bij **IT-netten** dient ter plaatse in de voedingsleiding een op **alle polen werkende netschakelaar** te worden geïnstalleerd.



Änderungen vorbehalten  
 Subject to change without notice