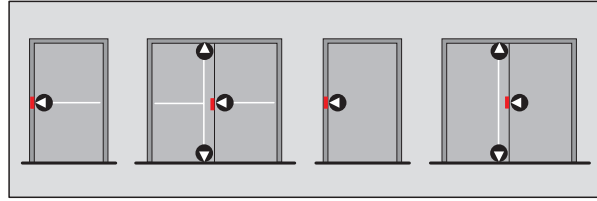
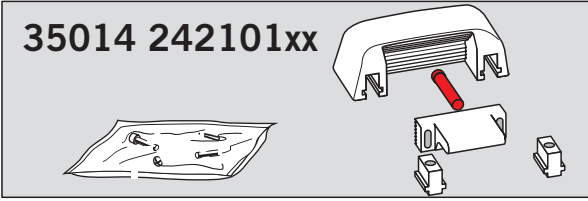
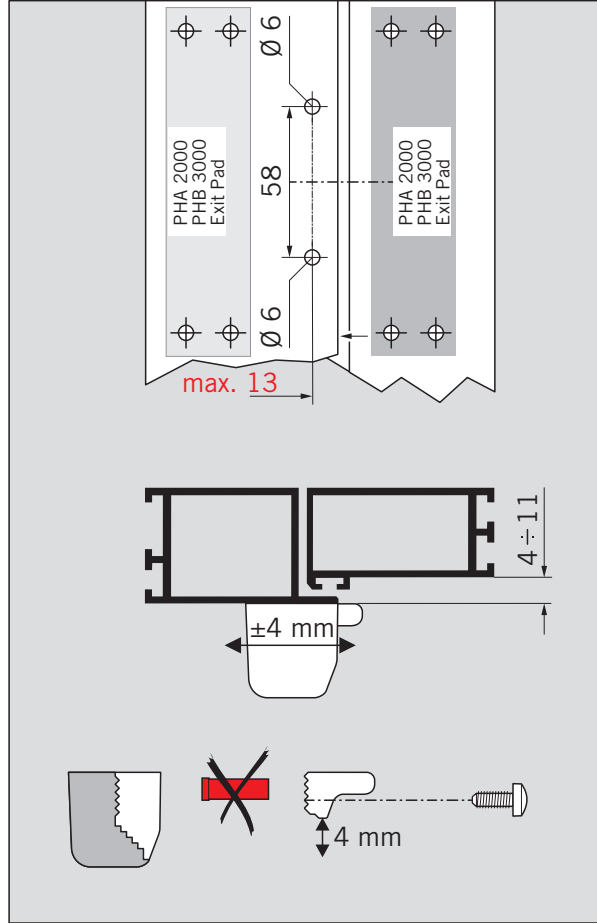
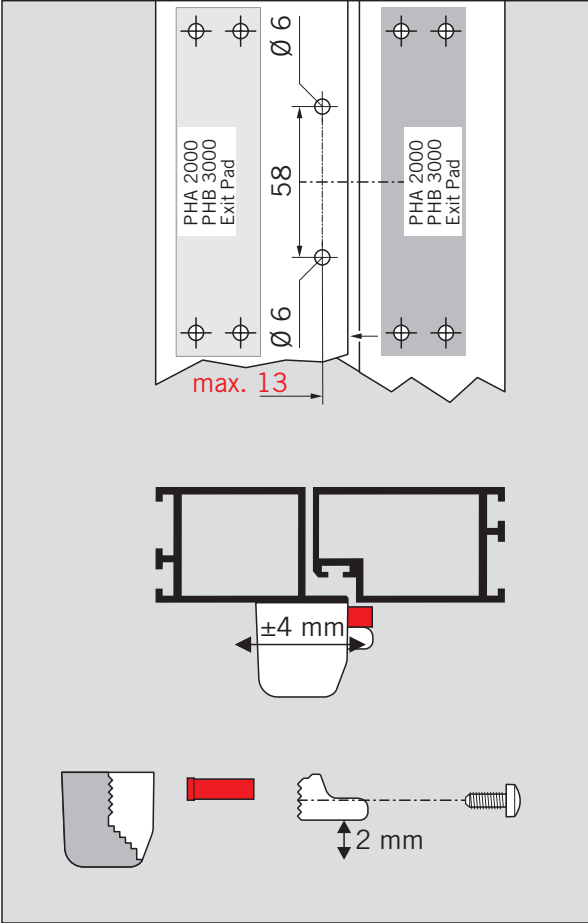


WN 056404 45532
07/10

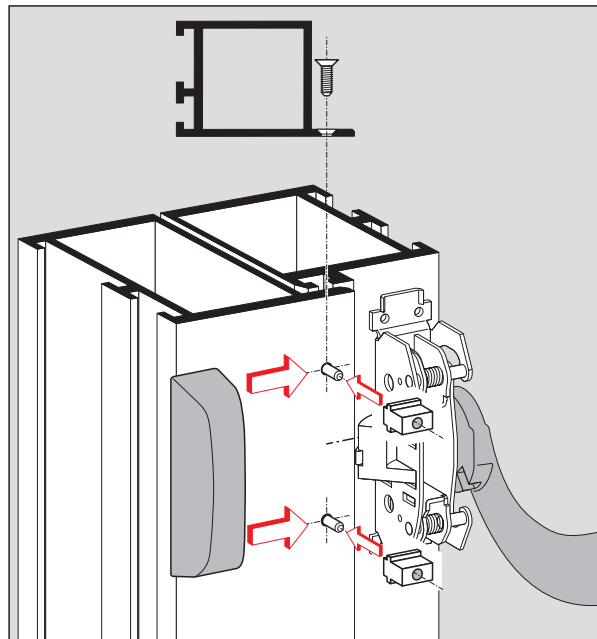
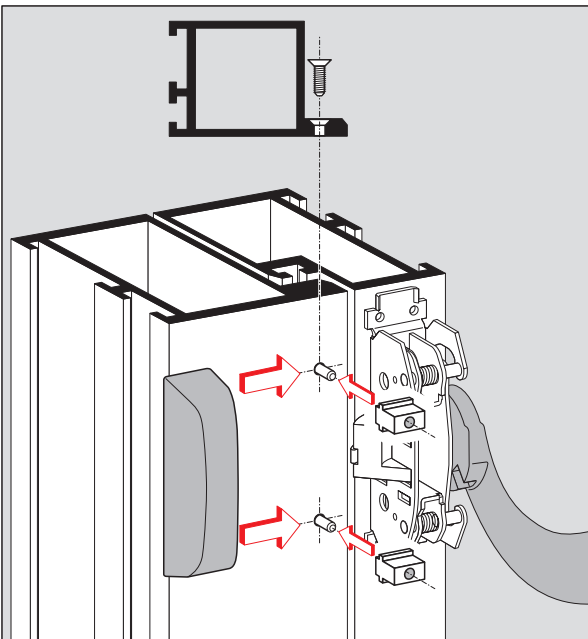
CE	DORMA GmbH + Co. KG		10	
	DORMA Platz 1 58 256 Ennepetal/Germany			
	1121 - CPD-AAA029	3 7 6 A 1 4 2 2 A A	3 7 6 B 1 4 2 2 A A	
	EN 1125:2008	Dangerous substances: None		



CE	DORMA GmbH + Co. KG		10	
	DORMA Platz 1 58 256 Ennepetal/Germany			
	1121 - CPD-AAA030	3 7 6 A 1 4 2 2 B A	3 7 6 B 1 4 2 2 B A	
	EN 1125:2008	Dangerous substances: None		



CE	DORMA GmbH + Co. KG		10	
	DORMA Platz 1 58 256 Ennepetal/Germany			
	1121 - CPD-AB8038	3 7 6 A 1 4 2 2 B A	3 7 6 B 1 4 2 2 B A	
	EN 179:2008	Dangerous substances: None		



Änderungen vorbehalten
 Subject to change without notice