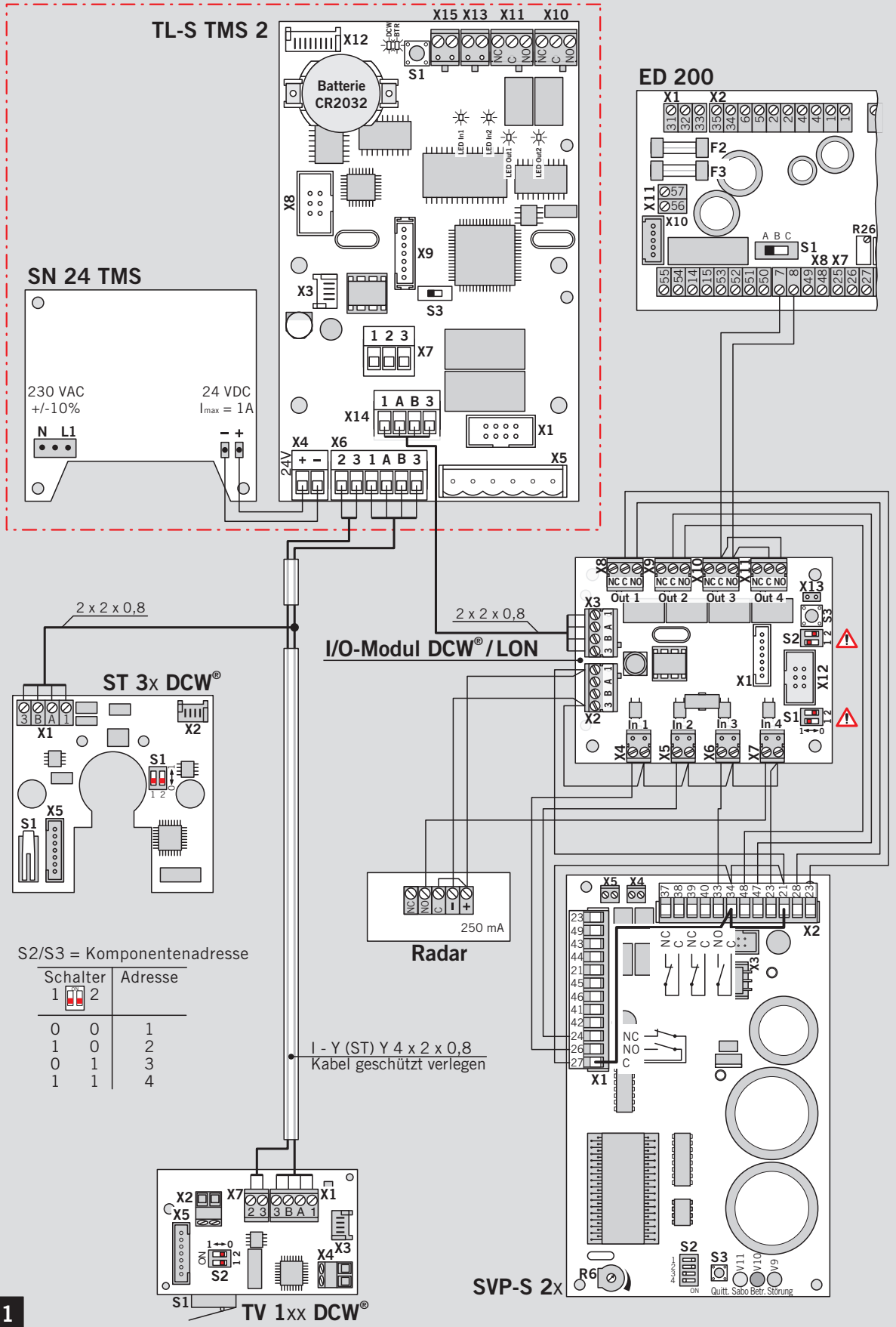


WN 057172-45532
01/09

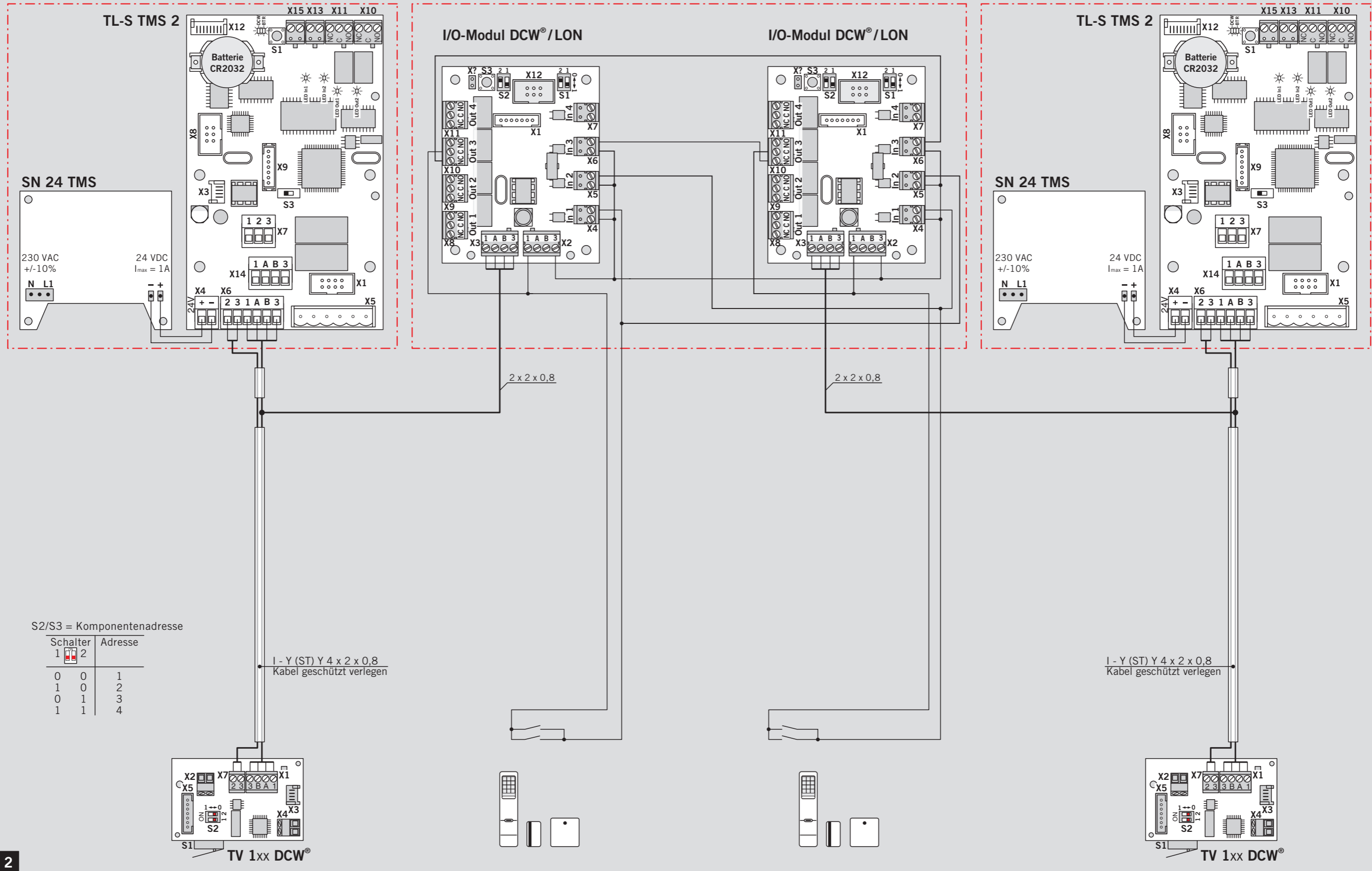
TMS + SVP 2XXX



S2/S3 = Komponentenadresse

Schalter	Adresse	
1	2	
0	0	1
1	0	2
0	1	3
1	1	4

TMS + Schleuse



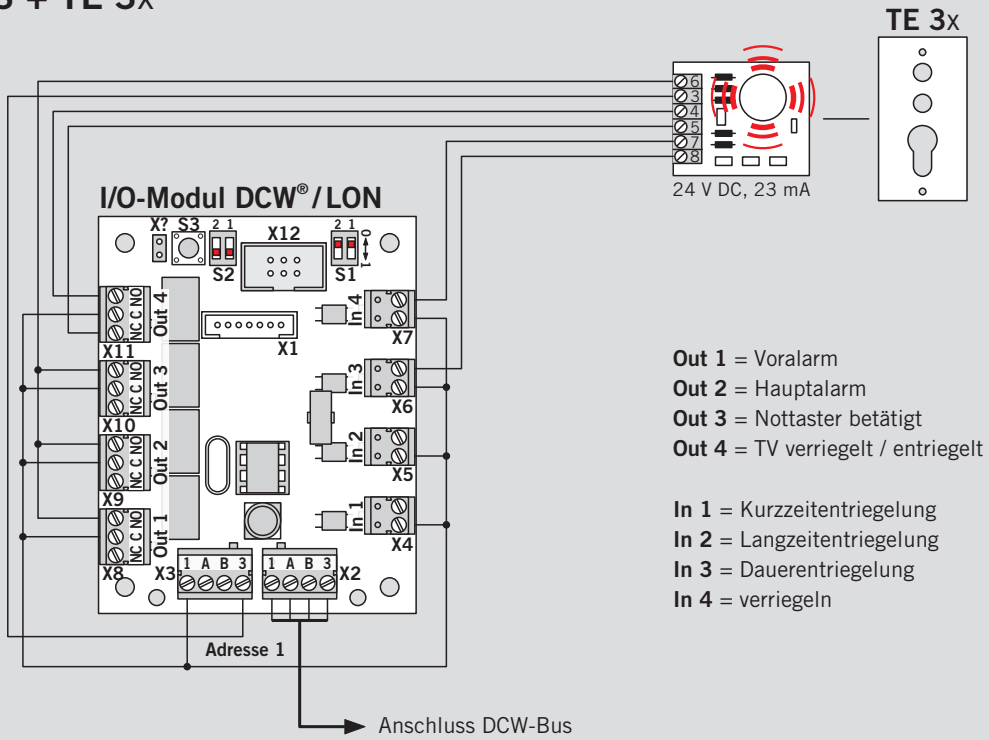
S2/S3 = Komponentenadresse

Schalter	Adresse
1 2	
0 0	1
1 0	2
0 1	3
1 1	4

1 - Y (ST) Y 4 x 2 x 0,8
Kabel geschützt verlegen

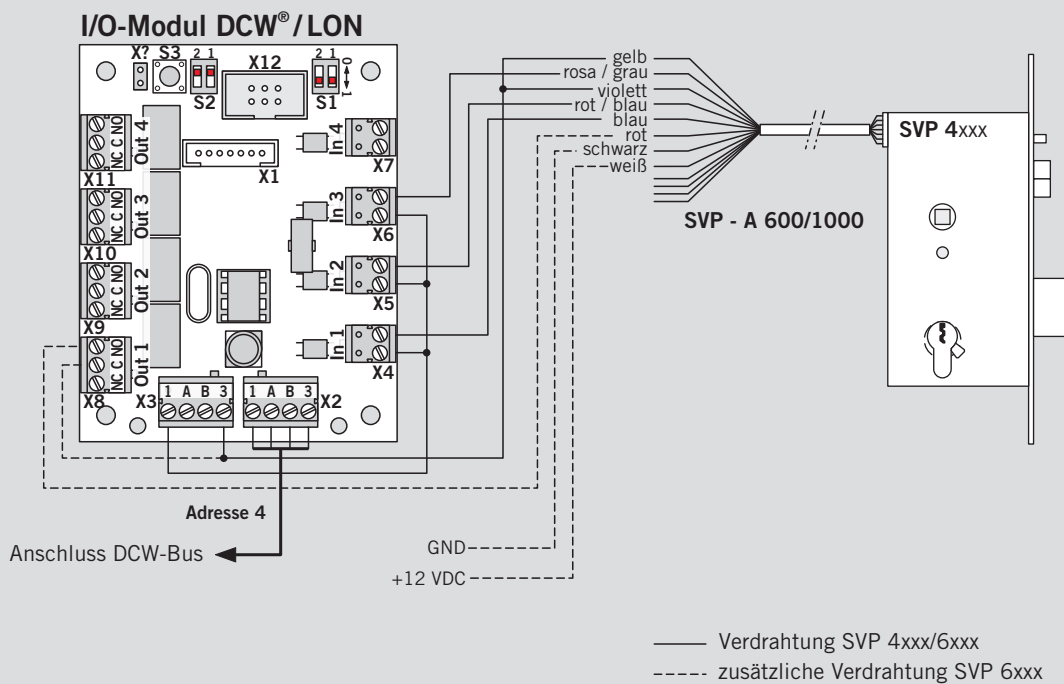
1 - Y (ST) Y 4 x 2 x 0,8
Kabel geschützt verlegen

TMS + TE 3x



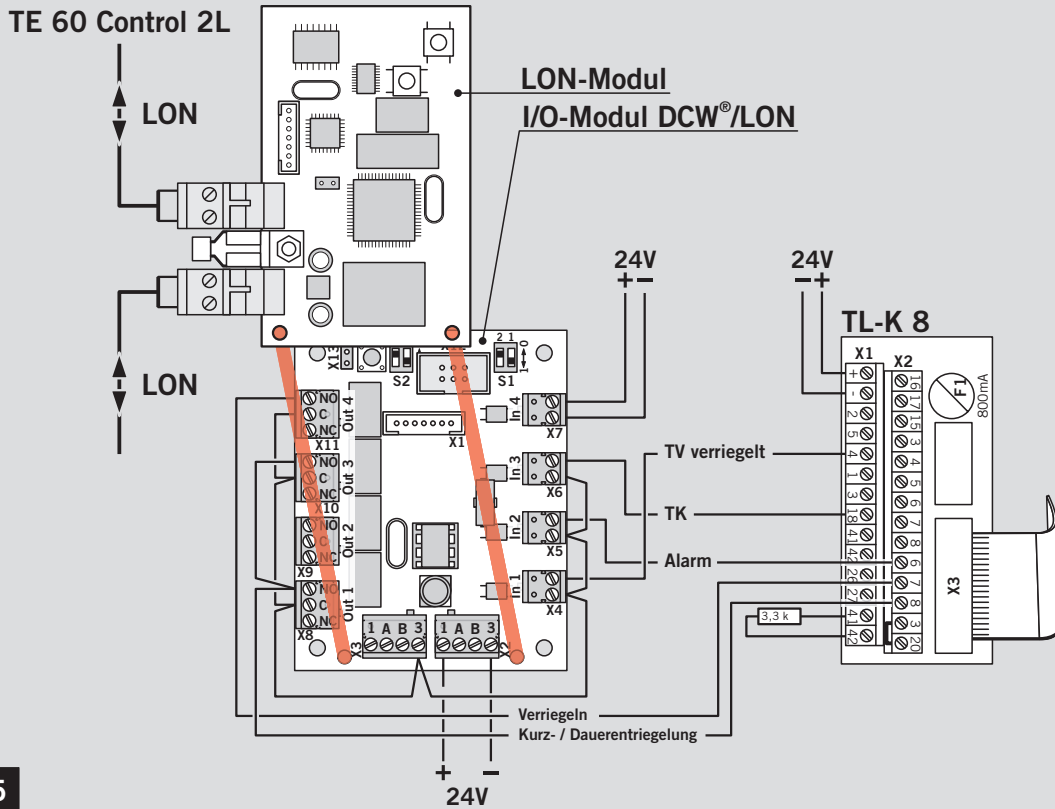
3

TMS + SVP 4xxx / 6xxx

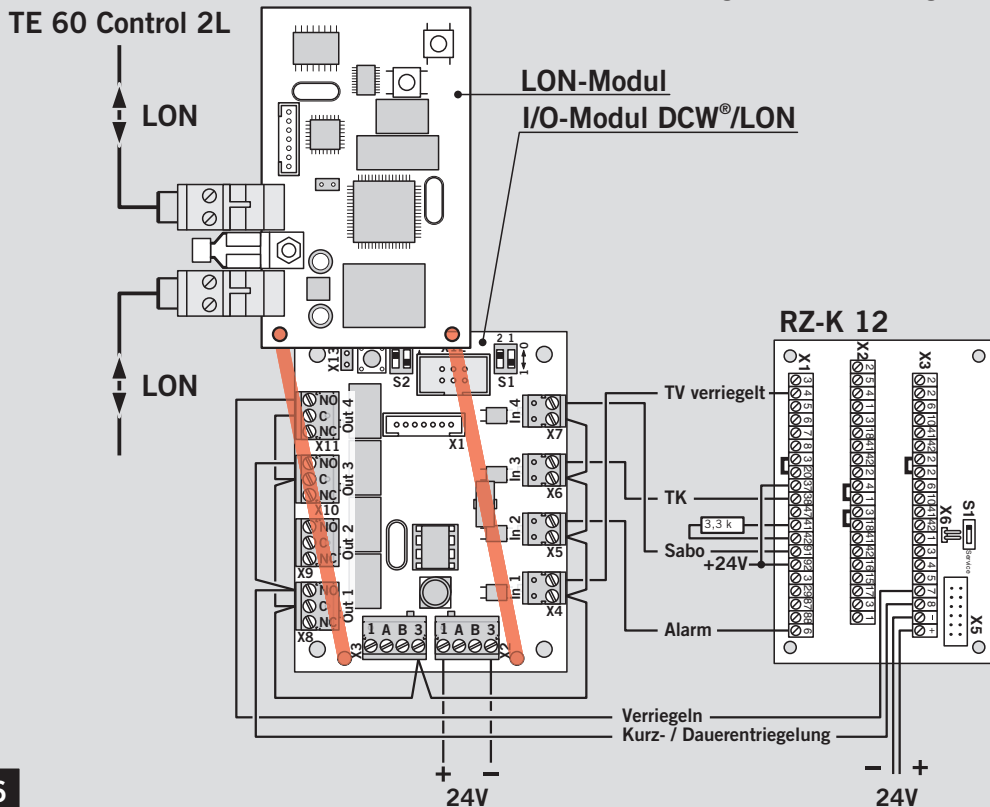


4

I/O-Modul DCW®/LON + TL-S 8 + Tableau TE 60 Control 2L (zur Visualisierung und Fernsteuerung)



I/O-Modul DCW®/LON + RZ 12 + Tableau TE 60 Control 2L (zur Visualisierung und Fernsteuerung)



I/O-Modul DCW®/LON + SVP-S 22 + Tableau TE 60 Control 2L (zur Visualisierung und Fernsteuerung)

