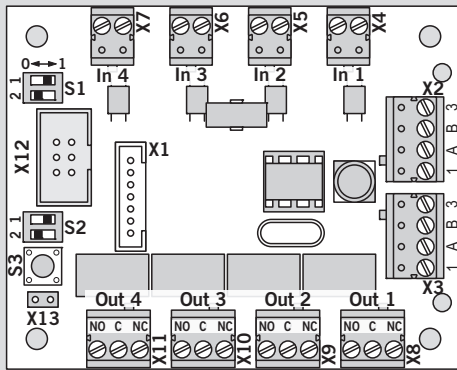


WN 057173-45932
01/12



D

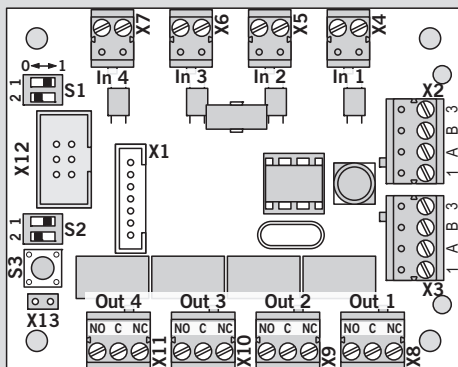


Elektrostatisch gefährdete Bauelemente

Beschaltung I/O-Modul DCW® / LON

	Adresse 1 S2 Tabellefunktion	Adresse 2 S2 Allgemeinfunktion	Adresse 3 S2 Schleusenfunktion	Adresse 4 S2 SVP / Automatikfunktion
<p>X2</p> <p>3 ⊥ GND</p> <p>DCW® B ↔</p> <p>ext. A ↔</p> <p>1 ← +24V DC</p> <p>X3</p> <p>3 ⊥ GND</p> <p>DCW® B ↔</p> <p>ext. A ↔</p> <p>1 ← +24V DC</p> <p>X4</p> <p>In 1 ←</p> <p>X5</p> <p>In 2 ←</p> <p>X6</p> <p>In 3 ←</p> <p>X7</p> <p>In 4 ←</p> <p>X8</p> <p>Out 1 NC →</p> <p>C →</p> <p>NO →</p> <p>X9</p> <p>Out 2 NC →</p> <p>C →</p> <p>NO →</p> <p>X10</p> <p>Out 3 NC →</p> <p>C →</p> <p>NO →</p> <p>X11</p> <p>Out 4 NC →</p> <p>C →</p> <p>NO →</p>	<p>Kurzzeit- entriegelung*</p> <p>Langzeit- entriegelung*</p> <p>Dauerentriegelung*</p> <p>verriegeln*</p> <p>Voralarm (Tür offen)*</p> <p>Hauptalarm (Tür offen)*</p> <p>Nottaster betätigt*</p> <p>verriegelt*</p>	<p>Gefahrenmelde- zentrale (GMA)*</p> <p>Sabotagekontakt*</p> <p>Türkontakt*</p> <p>frei parametrierbar</p> <p>Dauerentriegelung aktiv*</p> <p>Power fail*</p> <p>frei parametrierbar</p> <p>frei parametrierbar</p>	<p>Zutrittskontrolle 1, Tür 1*</p> <p>Sperreingang*</p> <p>Gegenseite (Tür 2) ist entriegelt*</p> <p>Kurzzeit- entriegelung*</p> <p>frei parametrierbar</p> <p>frei parametrierbar</p> <p>frei parametrierbar</p> <p>frei parametrierbar</p>	<p>SVP Drücker*</p> <p>SVP verriegelt*</p> <p>SVP entriegelt*</p> <p>Radarmelder*</p> <p>Ansteuerung SVP*</p> <p>Türkontakt*</p> <p>ED Impuls wenn SVP entriegelt*</p> <p>ED Radar bei Langzeit- und Dauerentriegelung*</p>

* oder frei parametrierbar



Beschreibung I/O-Modul DCW® / LON

X1 Verbindung zur Firmware-Programmierung

X12 PC / LON-Schnittstelle RS 232

X13 Sabotagelinie oder Jumper

S1 Mikro-Schalter zur Einstellung der Betriebsart (DCW® / LON)

Schalter	Betrieb
1 1 2	
0 0	DCW®
1 0	LON
0 1	—
1 1	—

S2 Mikro-Schalter zur Einstellung der Komponentenadressen

Schalter	Adresse
1 1 2	
0 0	Tableaufunktion
1 0	Allgemeinfunktion
0 1	Schleusenfunktion
1 1	SVP / Automatikfunktion

S3 Reset-Taster:

>8 Sek. drücken --> Defaultwerte werden geladen

Technische Daten:

Versorgungsspannung: 24V DC, +/- 10%, stabilisiert

Stromaufnahme bei 24V DC:

Ruhestrom 11mA

Kein Eingang aktiv!

Relais 1 aktiv 19mA

Relais 1+2 aktiv 27mA

Relais 1+2+3 aktiv 35mA

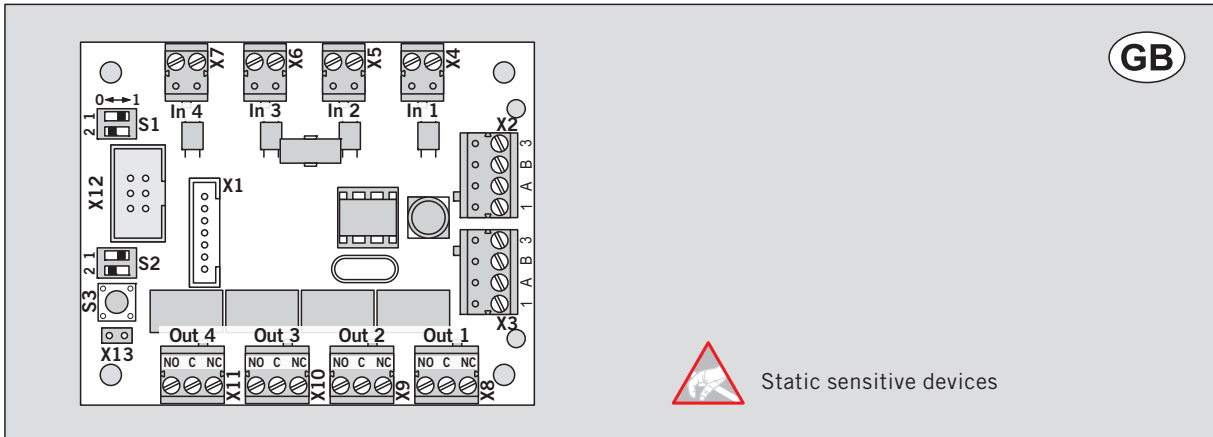
Relais 1+2+3+4 aktiv 43mA

Eingänge In1 bis In4

Stromaufnahme der Eingänge bei 5V bis 28V AC/DC:

5V / 3mA; 12V / 8mA; 24V / 17mA; 28V / 28mA pro Eingang

Schaltleistung: 24V / 1A (30W / 62,5VA max.)



GB

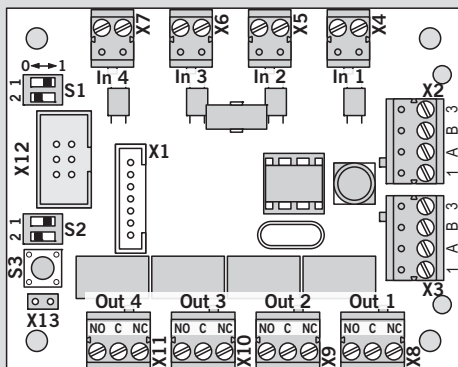


Static sensitive devices

Terminal connections I/O-Modul DCW® / LON

	Address 1 S2 Tableau function	Address 2 S2 General function	Address 3 S2 Interlock control function	Address 4 S2 SVP / Automatic function
X2 DCW® ext. 3 ⊥ GND B ↔ A ↔ 1 ← +24V DC				
X3 DCW® ext. 3 ⊥ GND B ↔ A ↔ 1 ← +24V DC				
X4 In 1 ⊥ ⊥	Short-time unlocking*	fire hazard alert system*	Access control 1, door 1*	SVP lever handle*
X5 In 2 ⊥ ⊥	Long-time unlocking*	Anti-sabotage contact*	Disable input*	SVP locked*
X6 In 3 ⊥ ⊥	Permanent unlocking*	Door contact*	Opposite station (door 2) unlocked*	SVP unlocked*
X7 In 4 ⊥ ⊥	lock*	free programmable	Short-time unlocking*	Radar detector*
X8 Out 1 NC → C → NO →	Pre-alarm (door open)*	Permanent unlocking activated*	free programmable	Activation SVP*
X9 Out 2 NC → C → NO →	Main alarm (door open)*	Power fail*	free programmable	Door contact*
X10 Out 3 NC → C → NO →	Emergency push button depressed*	free programmable	TV locked / unlocked*	ED Impuls if SVP is unlocked*
X11 Out 4 NC → C → NO →	locked*	free programmable	free programmable	ED Radar if TMS is longtime or permanent deactivated*

* or free programmable



Description I/O-Modul DCW® / LON

X1 Connection to the firmware programming system

X12 PC / LON interface RS 232

X13 Anti-tamper line or jumper

S1 Micro switch for setting the operating mode (DCW® / LON)

Switch 1	Switch 2	Operating mode
0	0	DCW®
1	0	LON
0	1	—
1	1	—

S2 Micro switches for setting the device address

Switch 1	Switch 2	Address
0	0	Tableau function
1	0	General function
0	1	Interlock control function
1	1	SVP / Automatic function

S3 Reset switch:

Push >8 sec. --> Defaults will be loading

Technical data:

Power supply: 24V DC, +/- 10%, stabilised

Current input at 24V DC:

Quiescent current: 11mA

No input active!

Relay 1 active 19mA

Relay 1+2 active 27mA

Relay 1+2+3 active 35mA

Relay 1+2+3+4 active 43mA

Inputs In1 to In4

Current input of the inputs at 5V up to 28V AC/DC:

5V / 3mA; 12V / 8mA; 24V / 17mA; 28V / 28mA per input

Switched power: 24V / 1A (30W / 62,5VA max.)