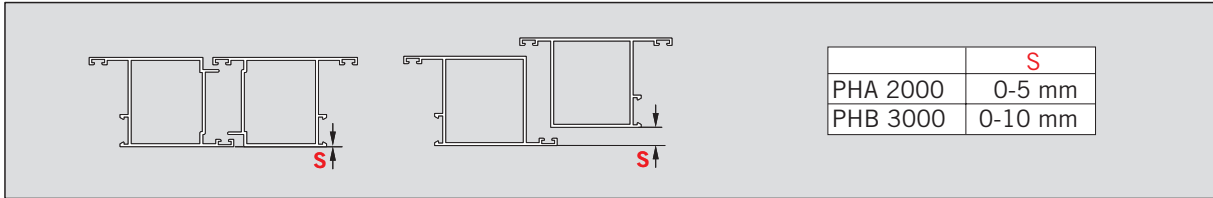
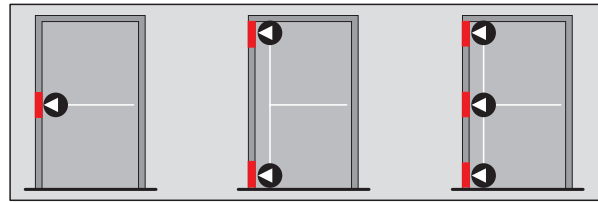
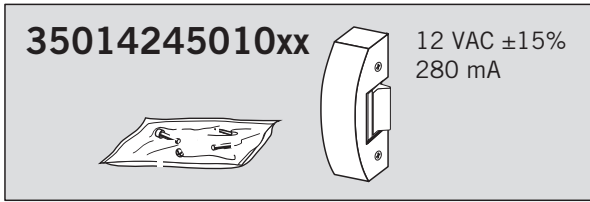
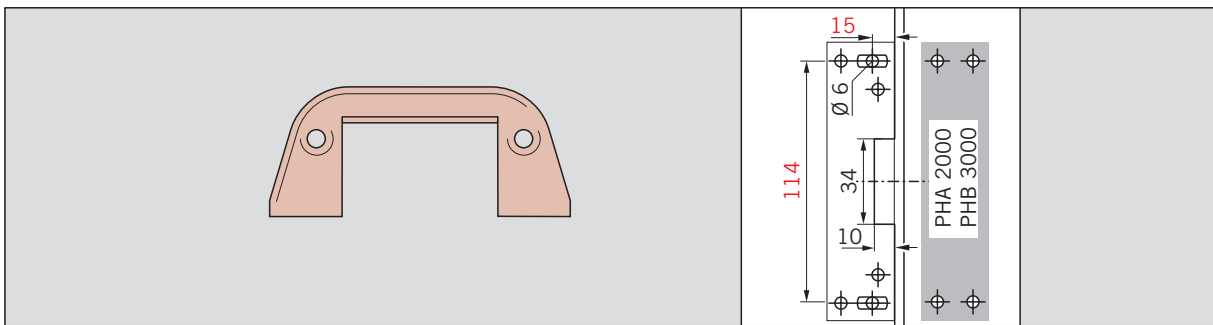


WN 057327 45532
05/11

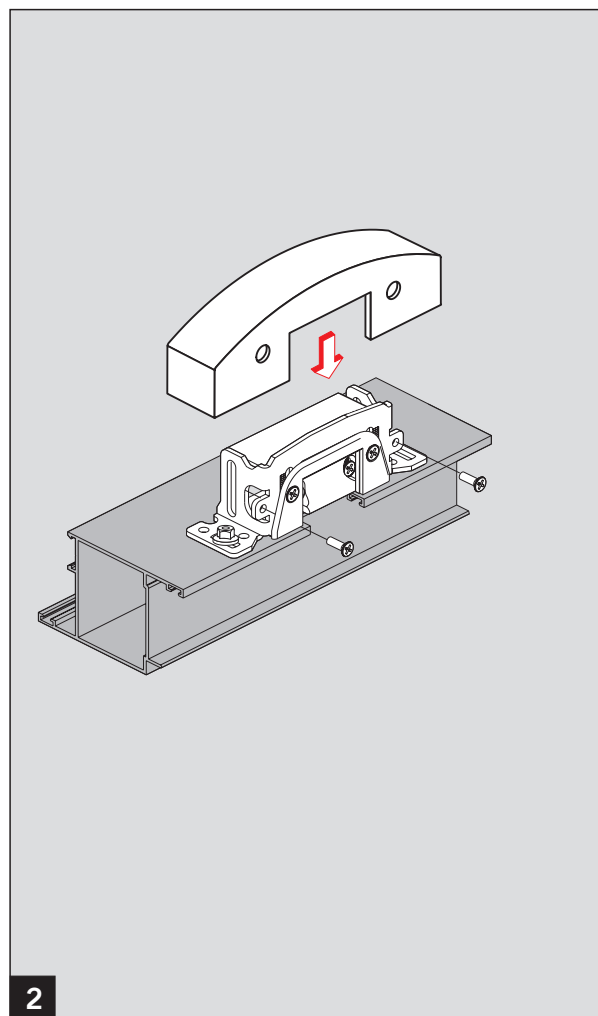
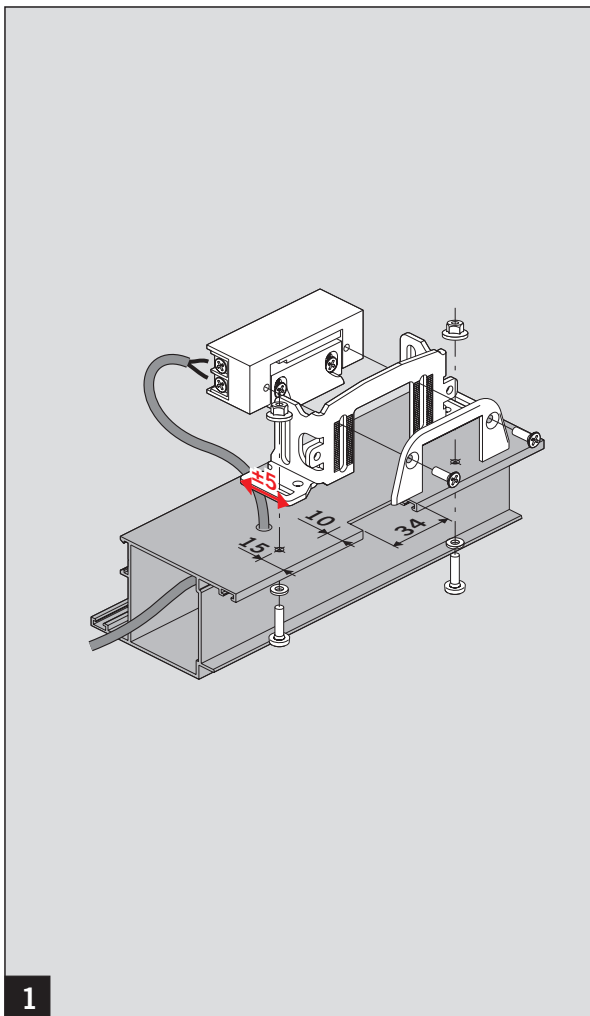
CE	DORMA GmbH + Co. KG		10
	DORMA Platz 1		
	58 256 Ennepetal/Germany		
	1121 - CPD-AAA029	3 7 6 A 1 4 2 2 A A	
EN 1125:2008		3 7 6 B 1 4 2 2 A A	
Dangerous substances: None			



CE	DORMA GmbH + Co. KG		10
	DORMA Platz 1		
	58 256 Ennepetal/Germany		
	1121 - CPD-AAA030	3 7 6 A 1 4 2 2 B A	
EN 1125:2008		3 7 6 B 1 4 2 2 B A	
Dangerous substances: None			

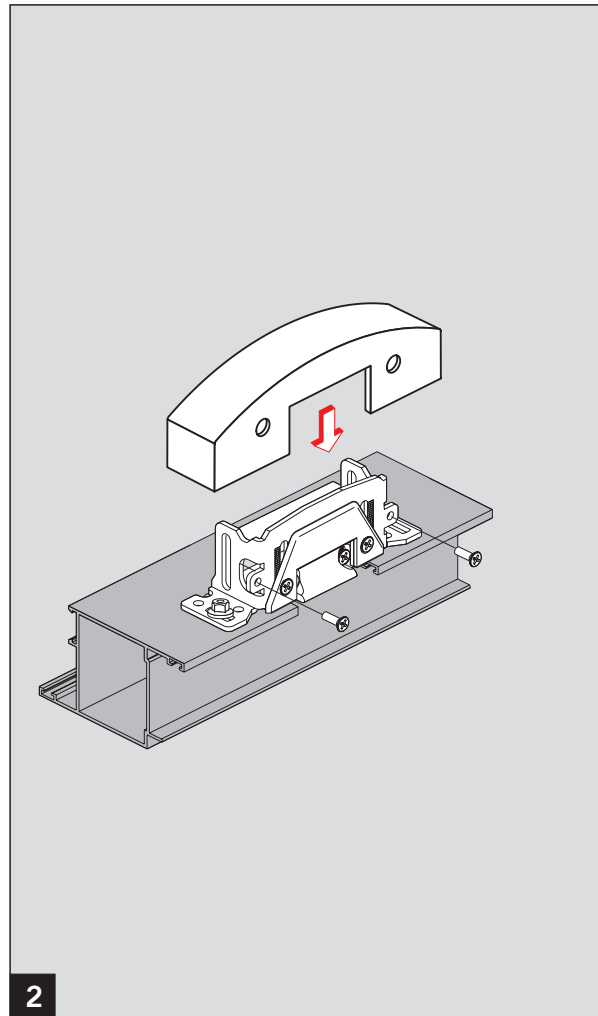
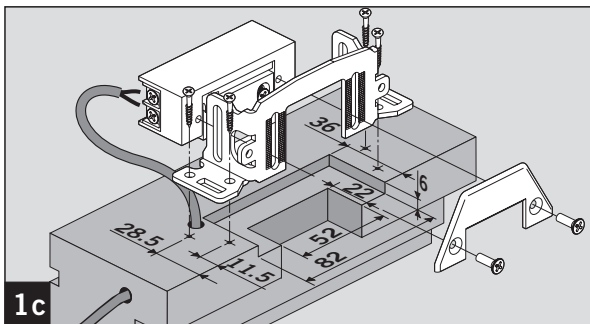
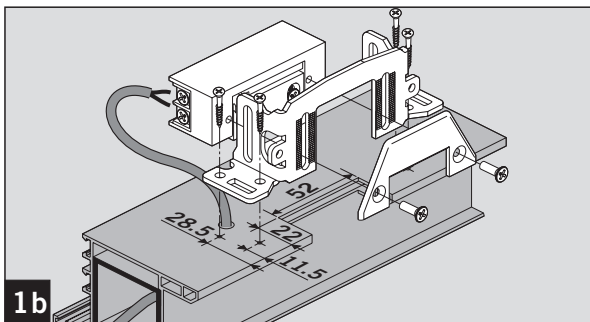
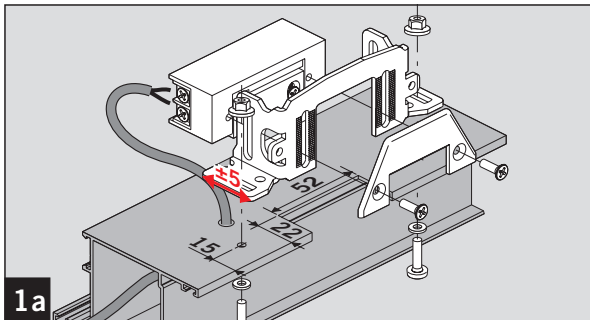
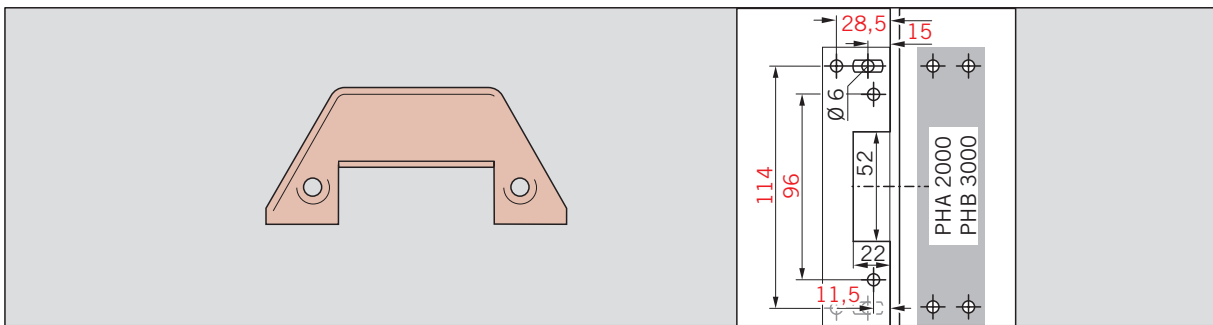
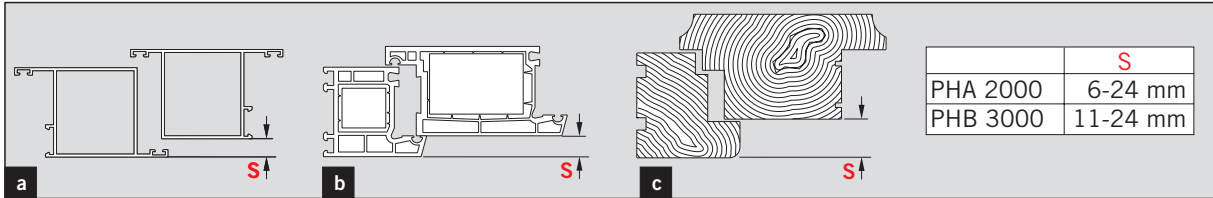
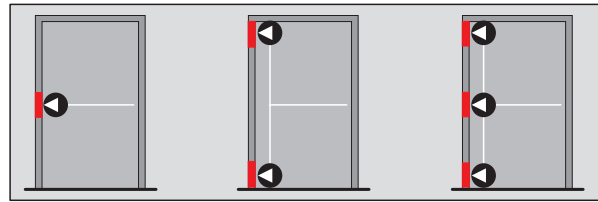
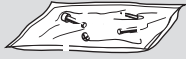


CE	DORMA GmbH + Co. KG		10
	DORMA Platz 1		
	58 256 Ennepetal/Germany		
	1121 - CPD-ABB038	3 7 6 A 1 4 4 2 B A	
EN 179:2008		3 7 6 B 1 4 4 2 B A	
Dangerous substances: None			



35014245010xx

12 VAC ±15%
280 mA



Änderungen vorbehalten
Subject to change without notice