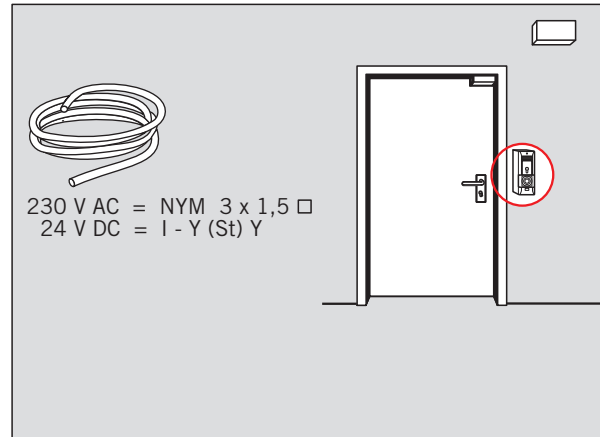
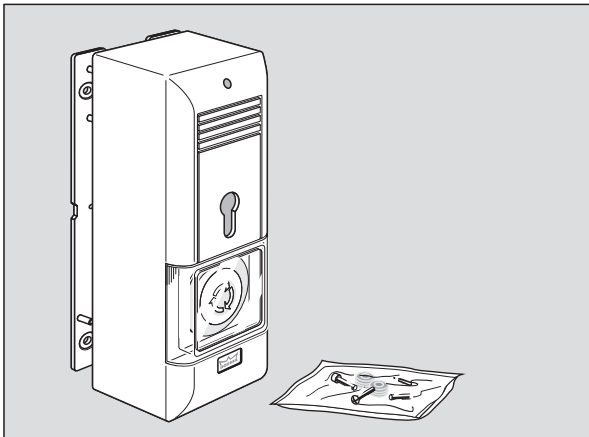


WN 057486-45532
11/11



Arbeiten an Elektroanlagen dürfen nur von geschulten Fachkräften ausgeführt werden.

Vor Öffnen des Gehäuses Gerät vom Versorgungsstromkreis trennen!

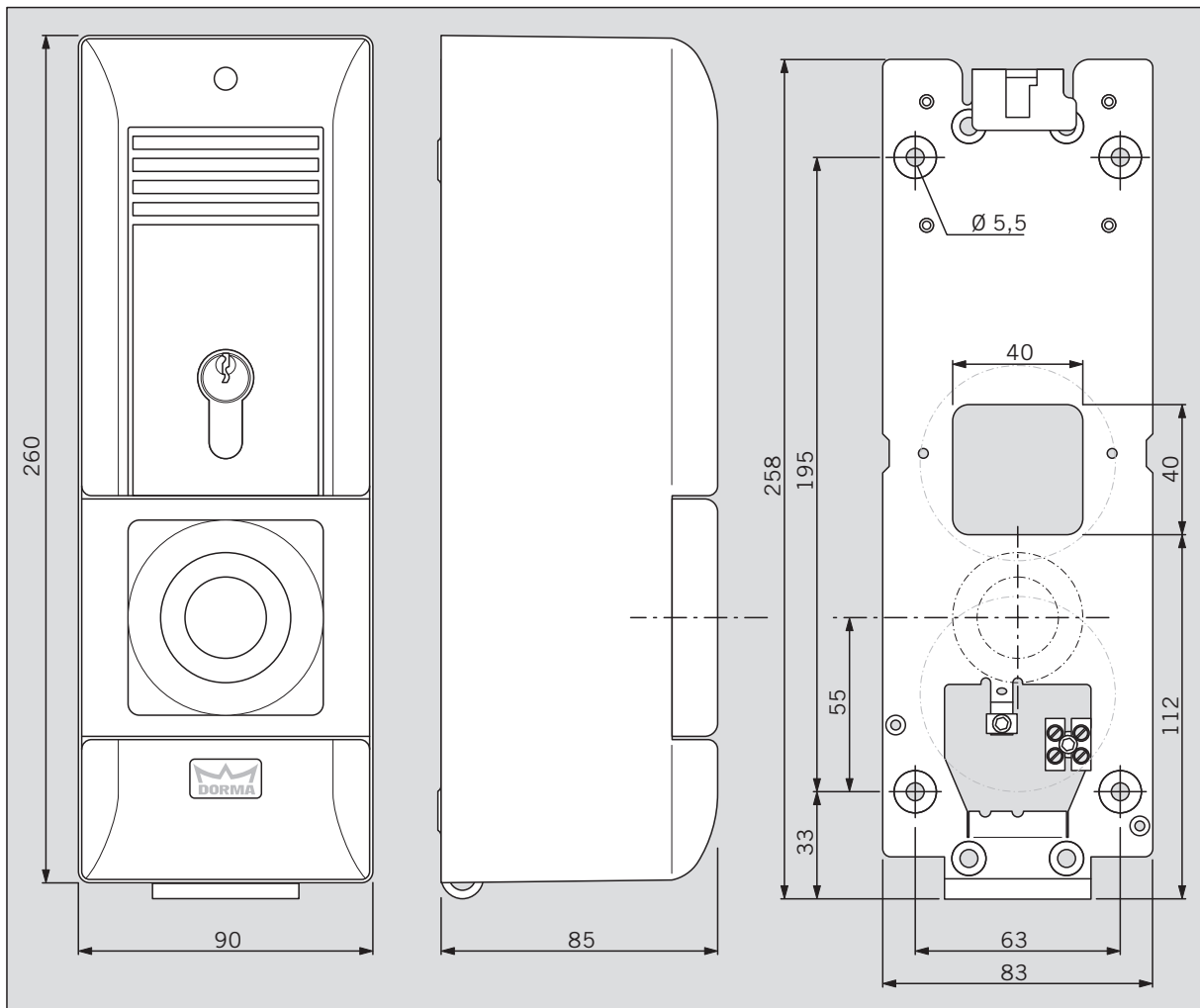
Bei Netzteilen mit **Festanschluss** muss eine geeignete und leicht zugängliche Trennvorrichtung im Versorgungsstromkreis vorhanden sein.

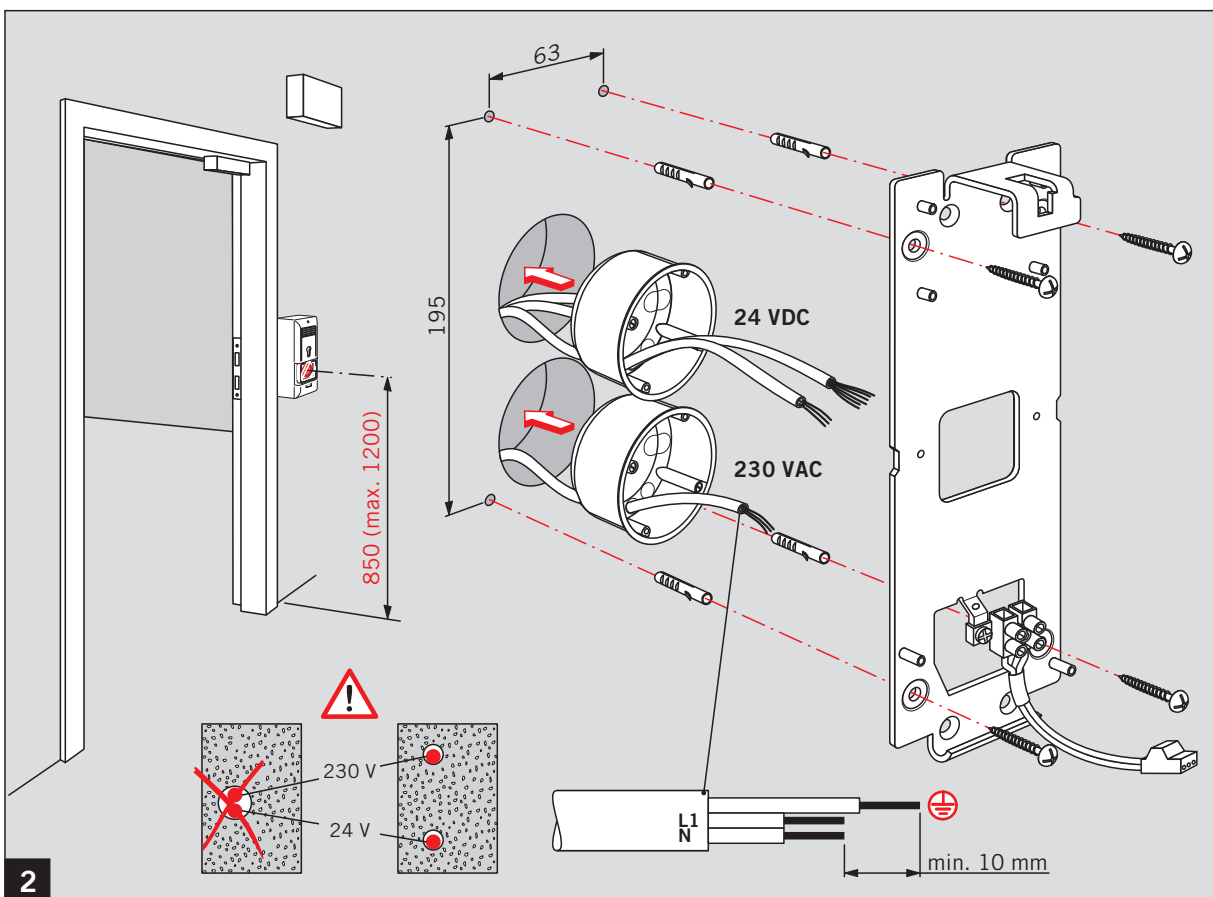
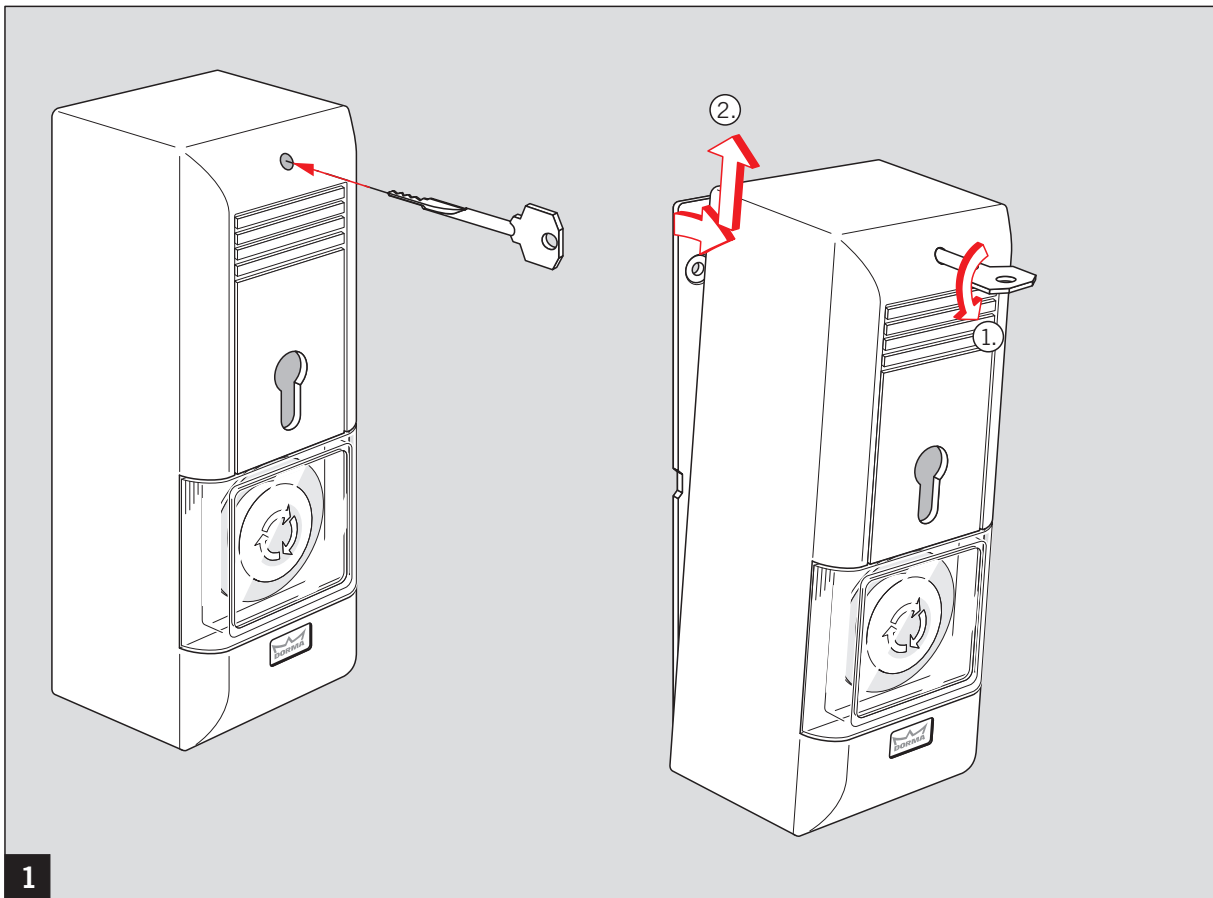
Bei **IT-Netzen** ist in der Netzzuleitung bauseits ein Schaltorgan zur **allpoligen Abschaltung** vorzusehen!

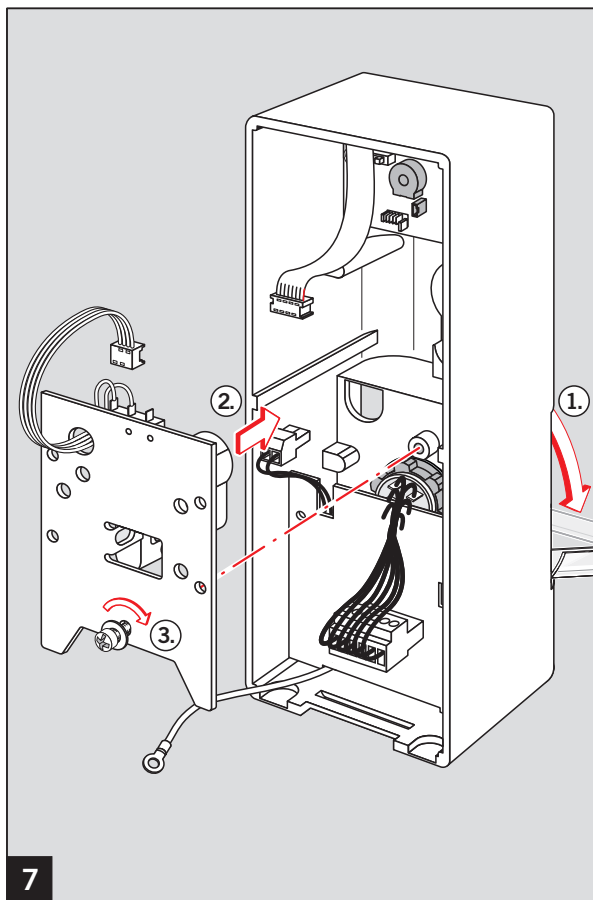
Der Schlüssel für Produkte, die nicht mit Schutzkleinspannung betrieben werden, darf nur an eine Elektrofachkraft ausgehändigt werden.



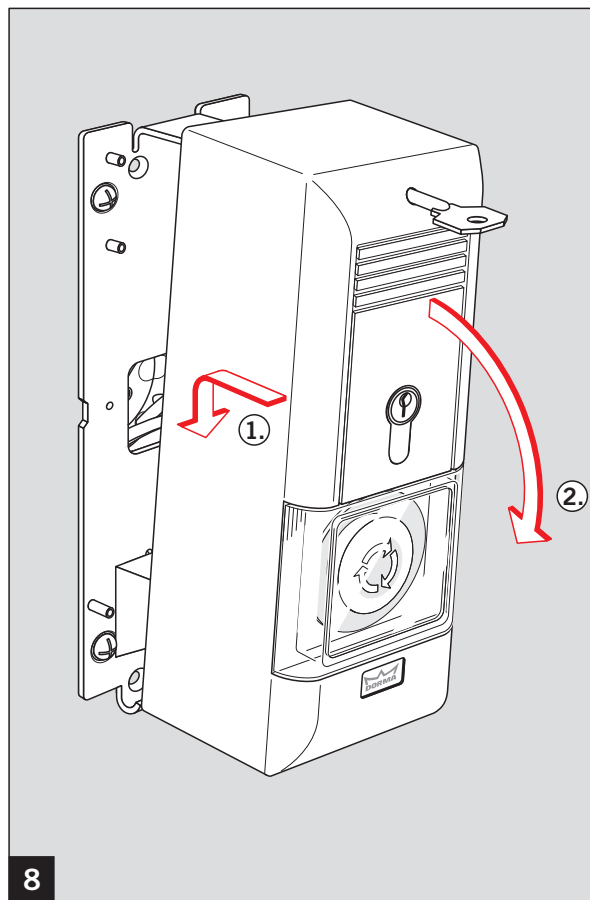
Elektrostatisch gefährdete Bauelemente.



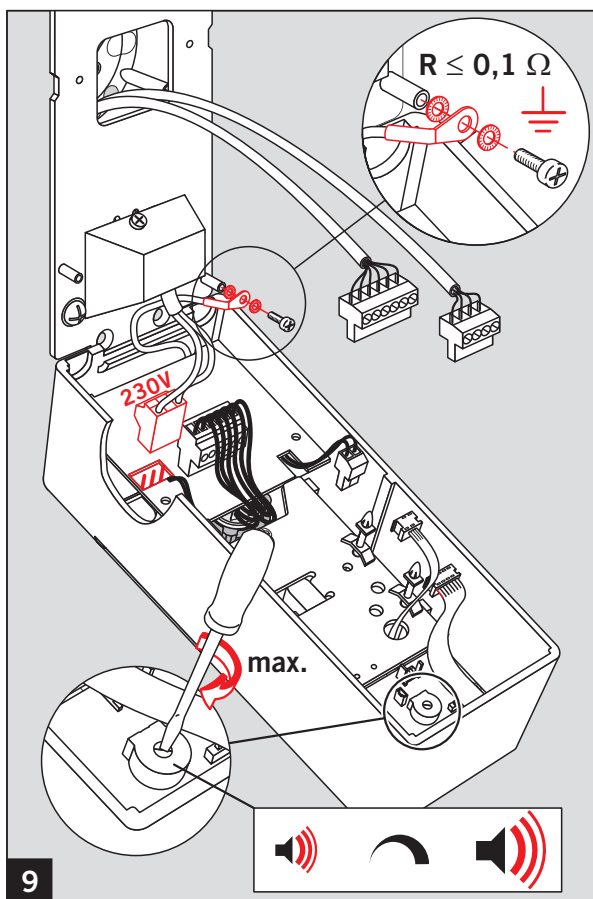




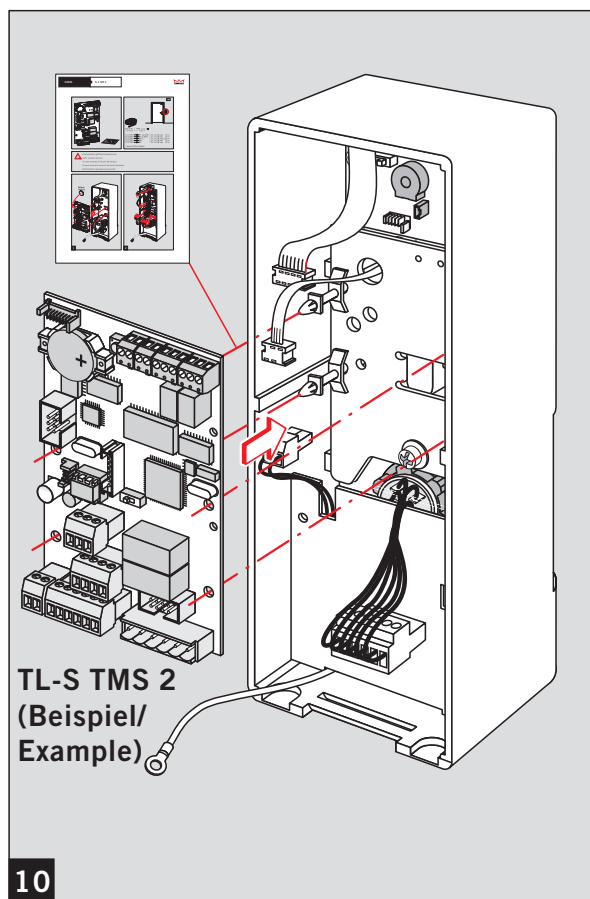
7



8

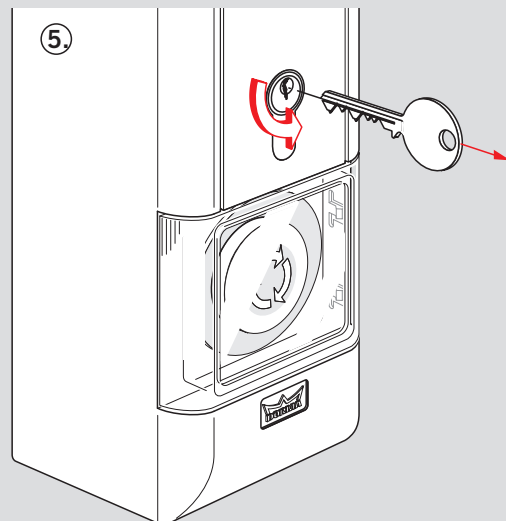
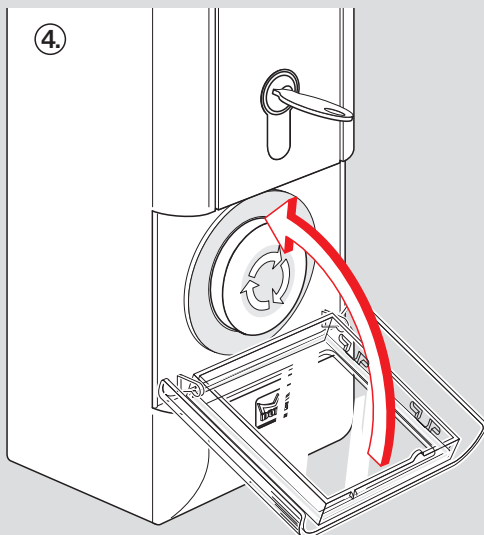
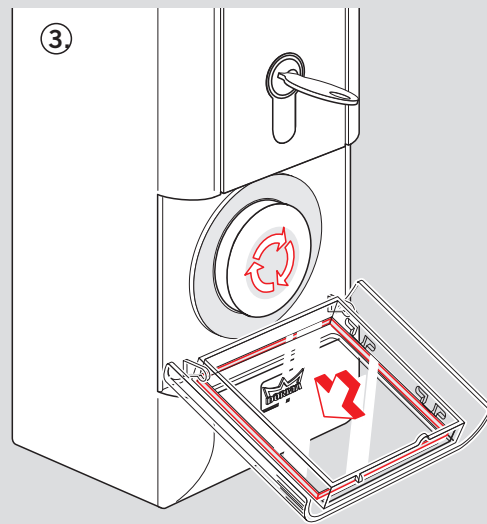
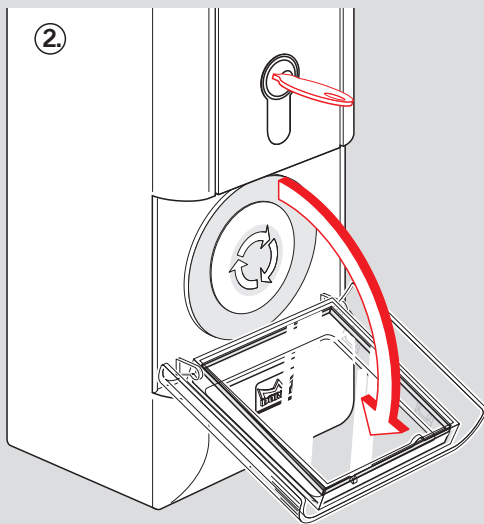
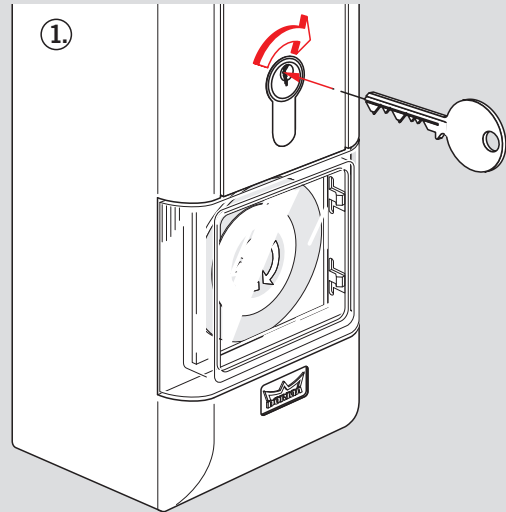


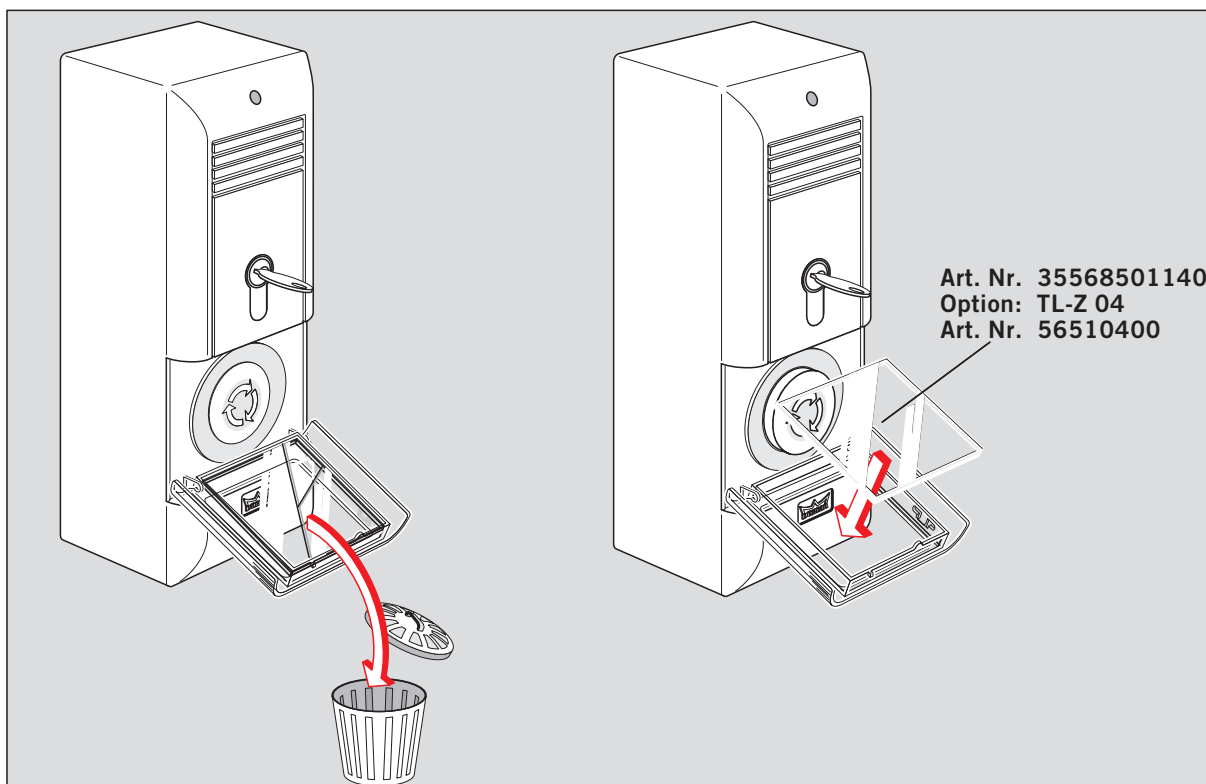
9



10

Rücksetzen nach Alarm



**Technische Daten SN 24 TMS:**

Versorgungsspannung: 230 V AC, +/- 10%, 50 Hz~
Ausgangsspannung: 24 V DC
Ausgangsstrom: max. 1 A
Temperaturbereich: -20°C - +50°C