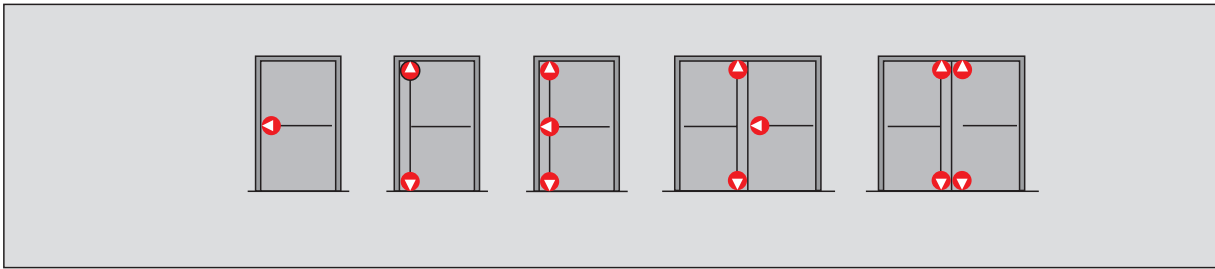
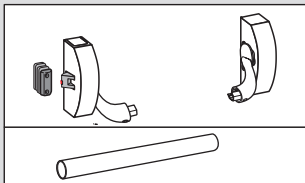


WN 057631 45532  
10/10



**PHA 2000**

1-Punkt Verriegelung  
single-point locking



**Exit Pad**

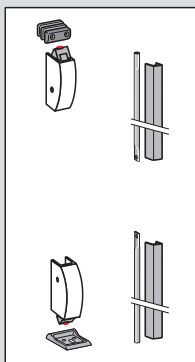
1-Punkt Verriegelung  
single-point locking



	<b>DORMA GmbH + Co. KG</b>		10
	DORMA Platz 1		
	58 256 Emmepetal/Germany		
	1121 - CPD-AAA029	3 7 6 A 1 4 2 2 A A	
EN 1125:2008		3 7 6 B 1 4 2 2 A A	
Dangerous substances: None			

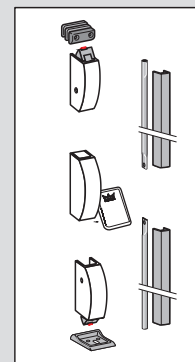
ohne Aussenbeschlag without external fitting	Glas Kit A	
PHT Mini	Glas Kit B (DIN-L) Glas Kit C (DIN-R)	

2 / 3-Punkt Verriegelung  
2/3-point locking



Glas Kit D	Glas Kit E

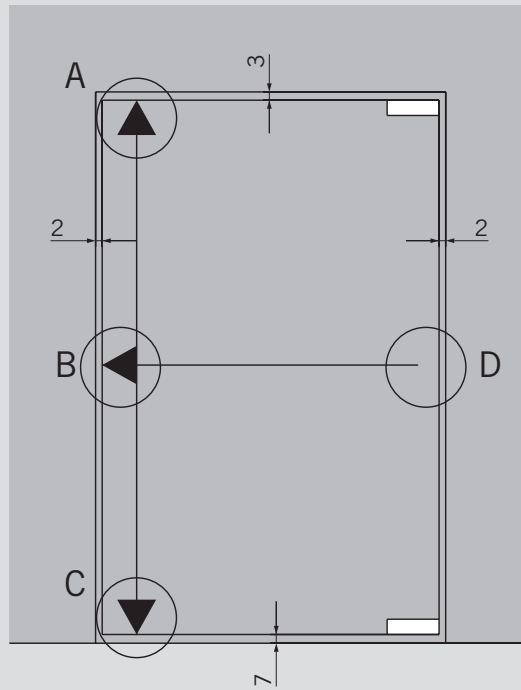
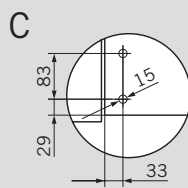
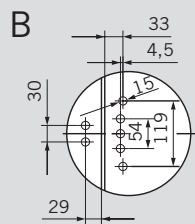
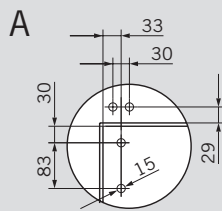
2-Punkt Verriegelung  
2-point locking



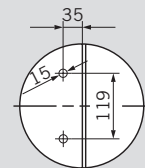
Glas Kit F

	<b>DORMA GmbH + Co. KG</b>		10
	DORMA Platz 1		
	58 256 Emmepetal/Germany		
	1121 - CPD-AB8038	3 7 6 A 1 4 4 2 B A	
EN 179:2008		3 7 6 B 1 4 4 2 B A	
Dangerous substances: None			

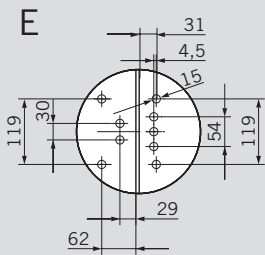
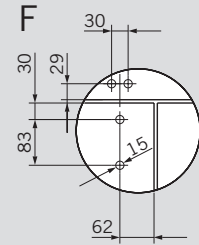
PHA 2000/Exit Pad an 1-flügeligen Ganzglastüren  
 PHA 2000/Exit Pad on single leaf all glass doors



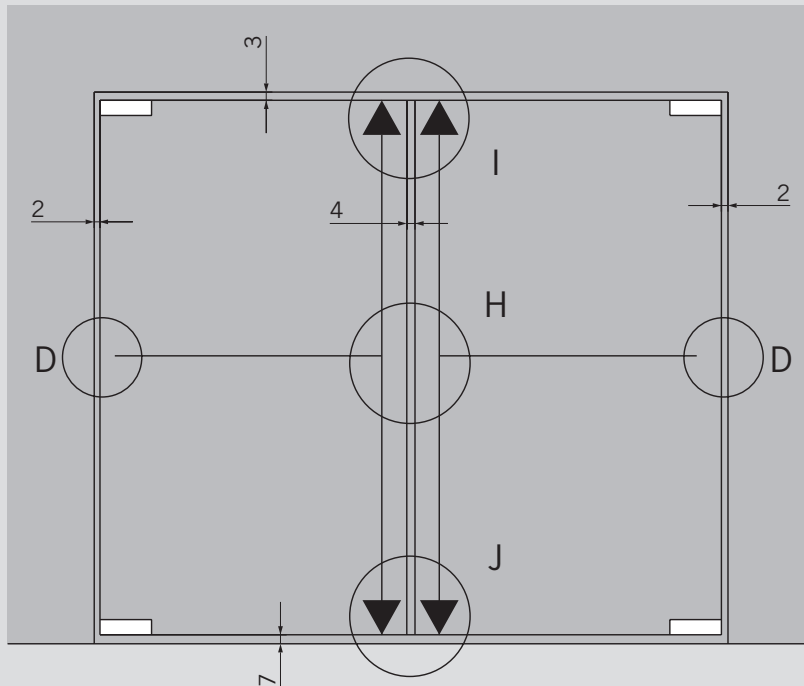
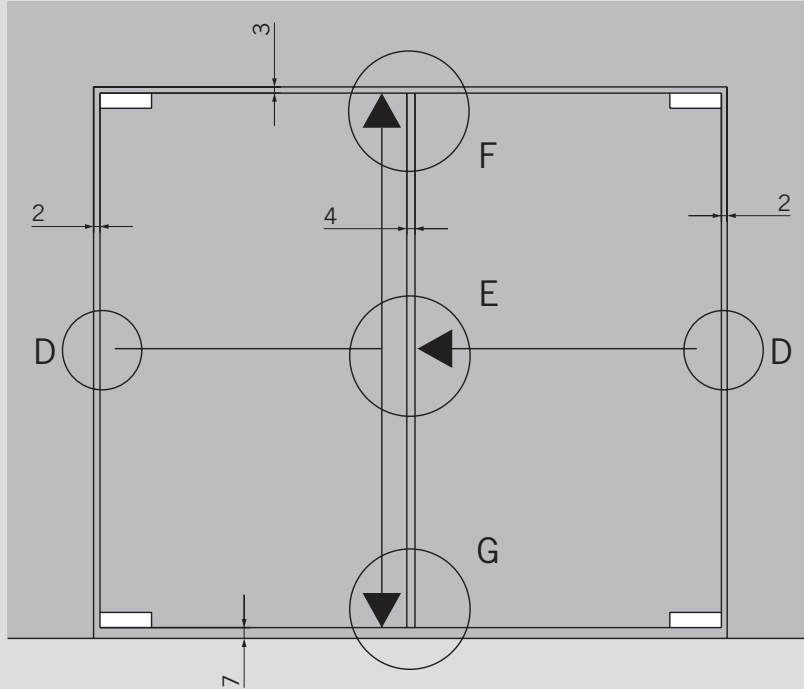
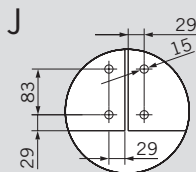
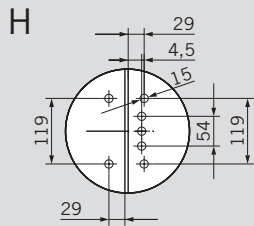
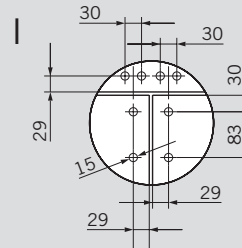
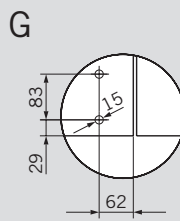
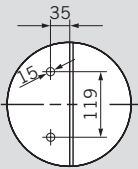
**D** nur bei PHA 2000  
 only PHA 2000



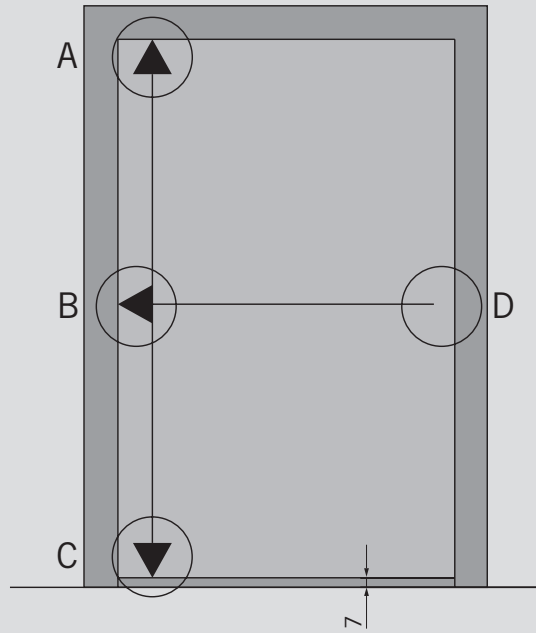
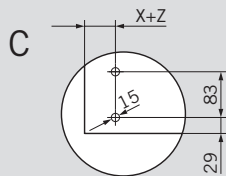
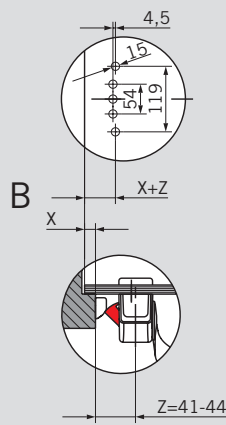
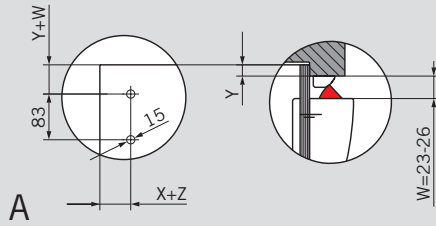
PHA 2000/Exit Pad an 2-flügeligen Ganzglastüren  
 PHA 2000/Exit Pad on double leaf all glass doors



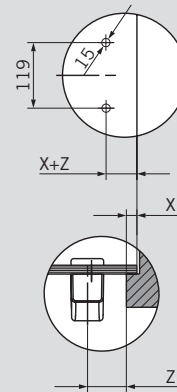
D nur bei PHA 2000  
 only PHA 2000



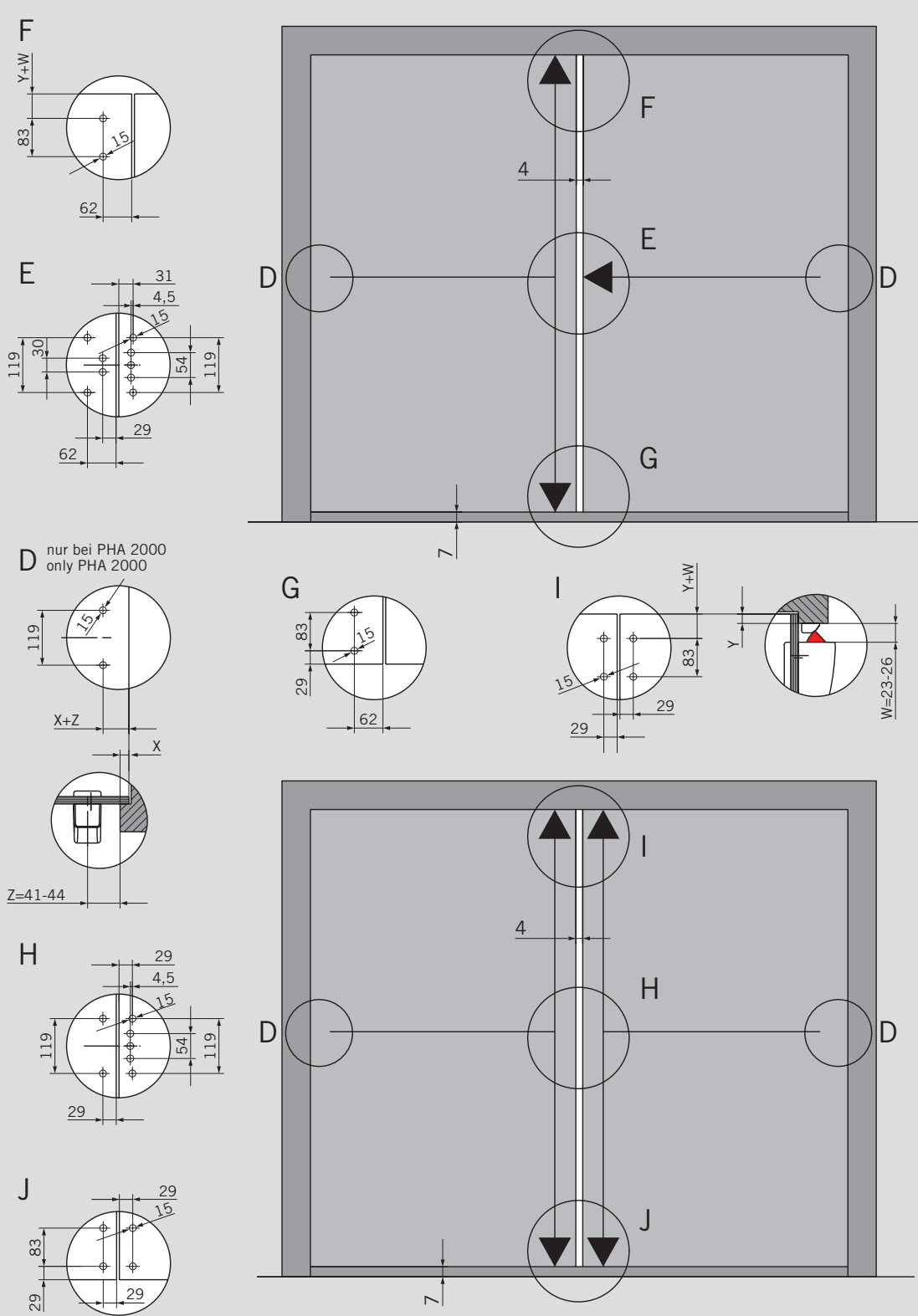
PHA 2000/Exit Pad an 1-flügeligen Glastüren mit Zarge  
 PHA 2000/Exit Pad on single leaf glass doors with frame

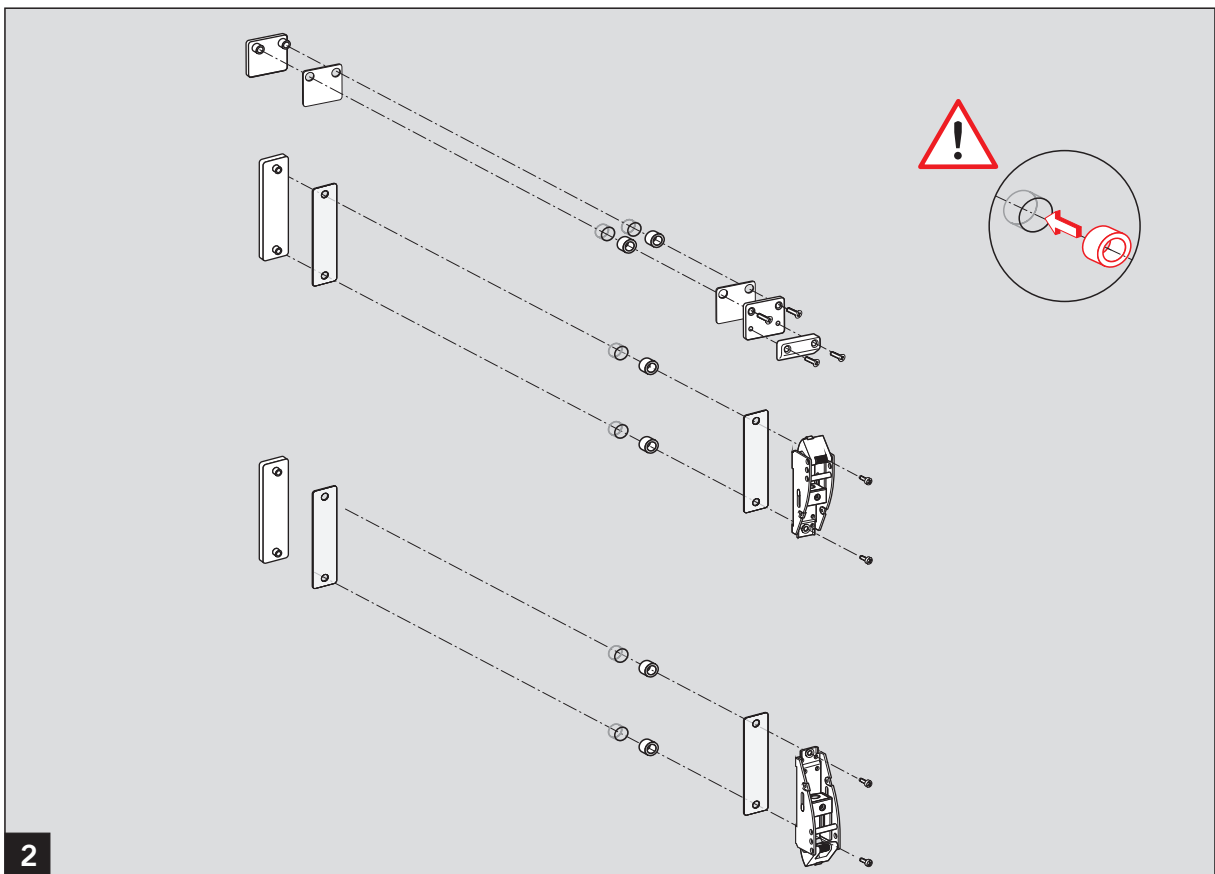
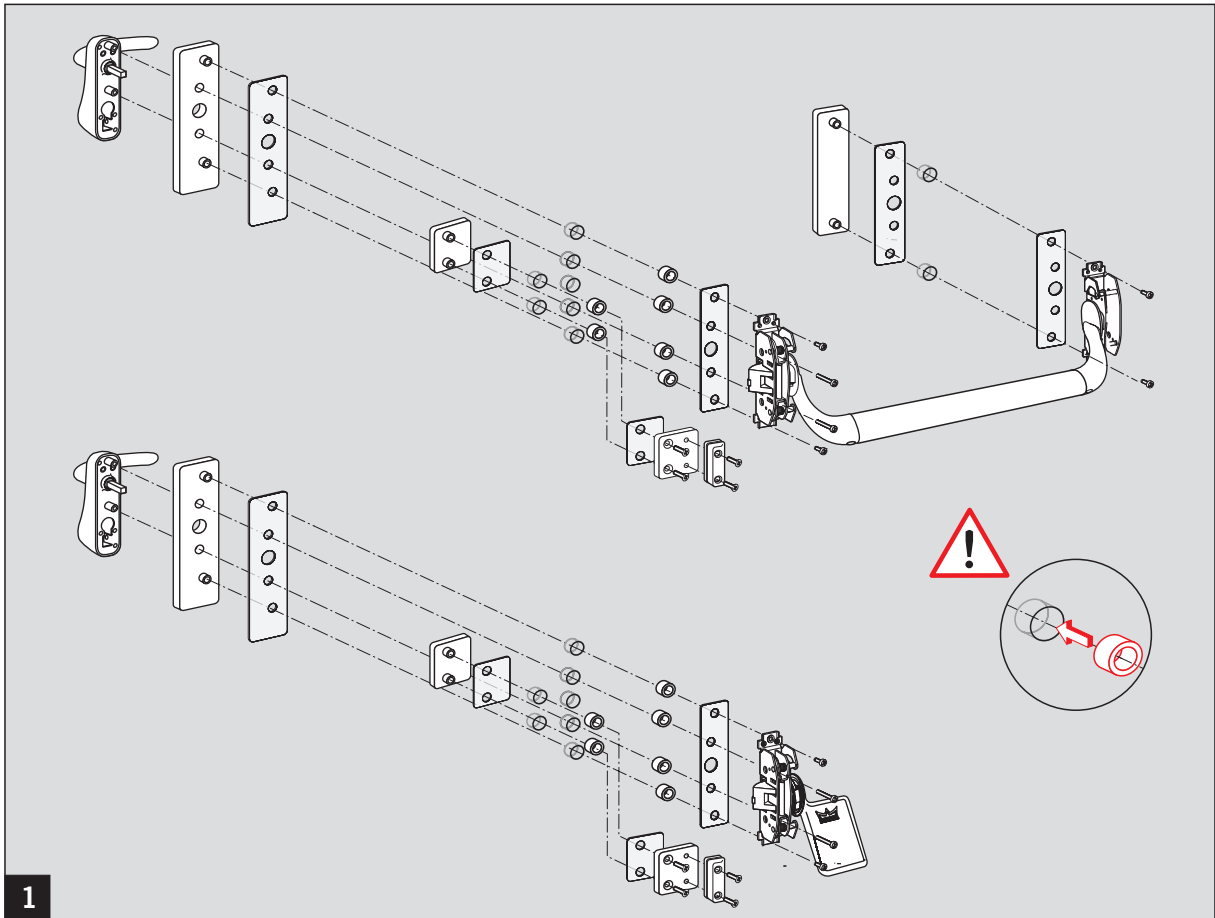


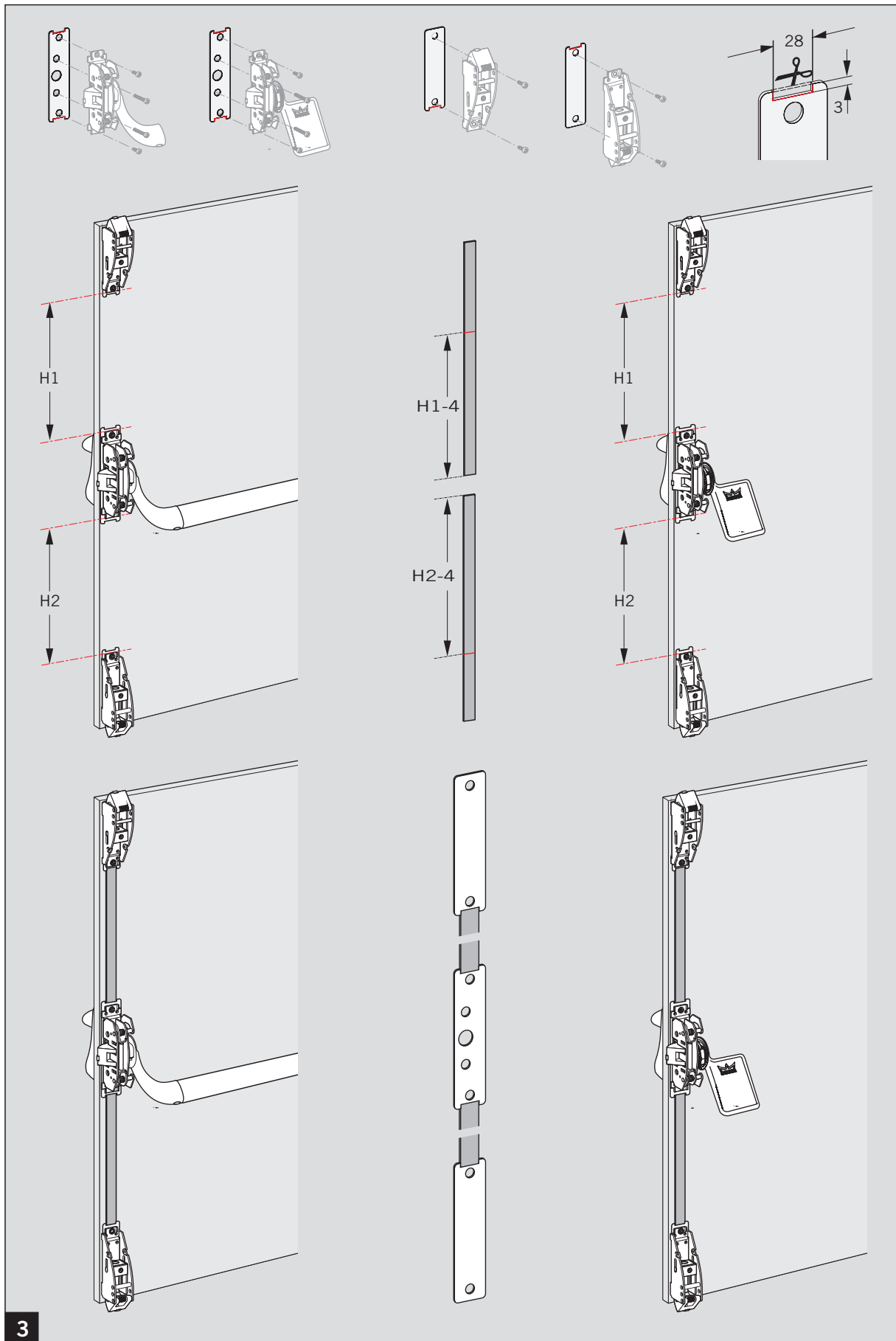
**D** nur bei PHA 2000  
 only PHA 2000



PHA 2000/Exit Pad an 2-flügeligen Glasstüren mit Zarge  
 PHA 2000/Exit Pad on double leaf glass doors with frame







Änderungen vorbehalten  
Subject to change without notice