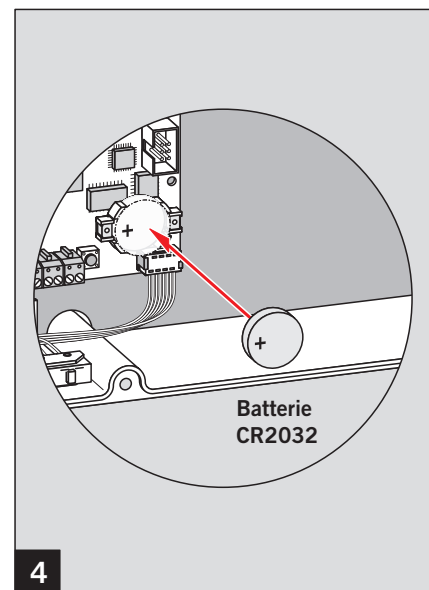
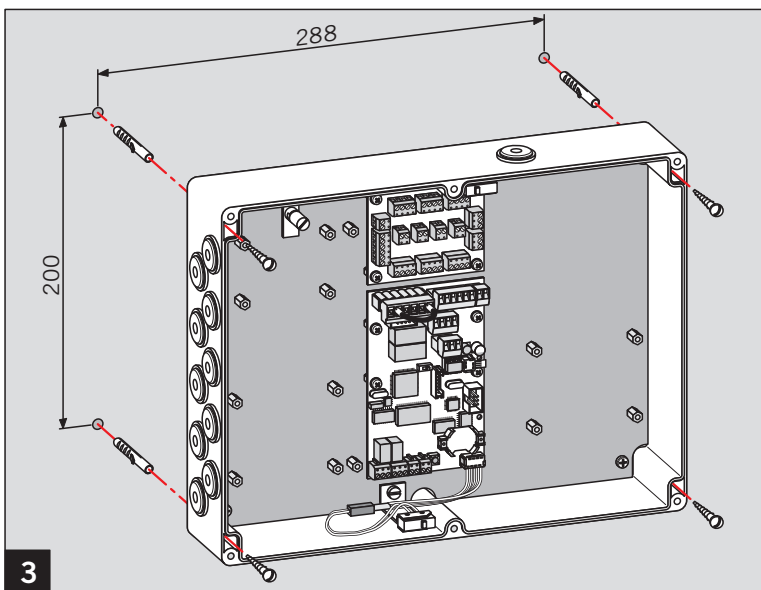
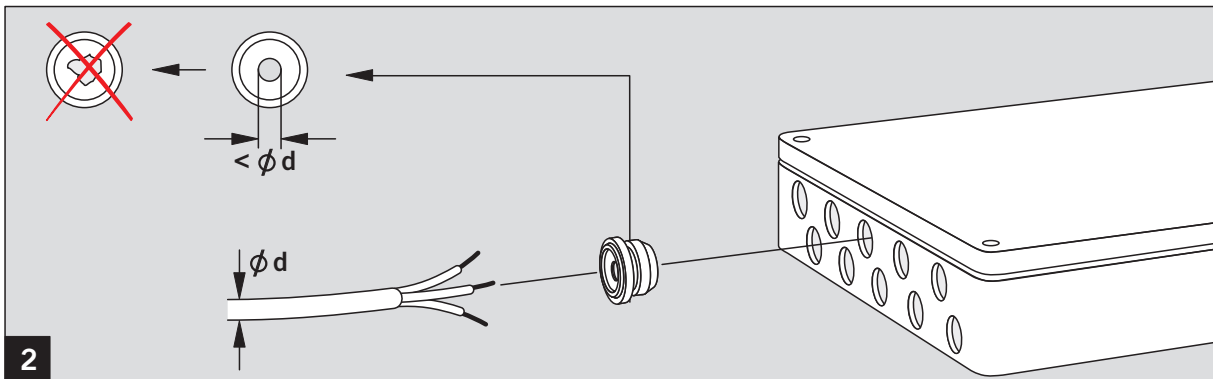
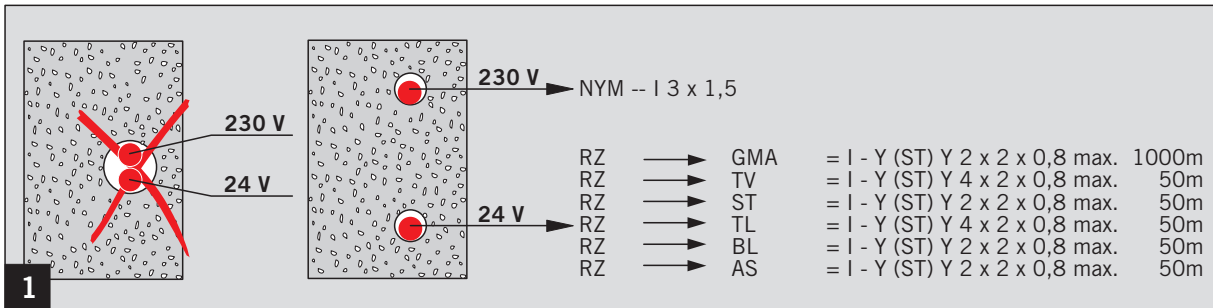
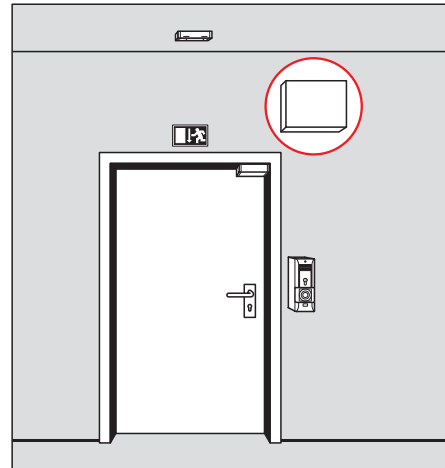
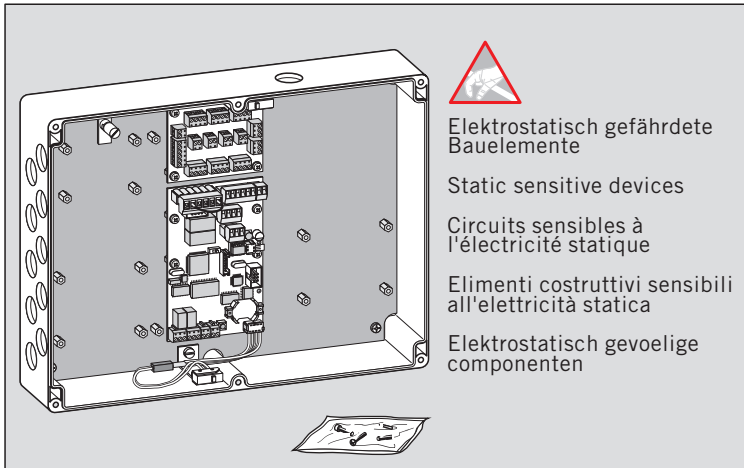
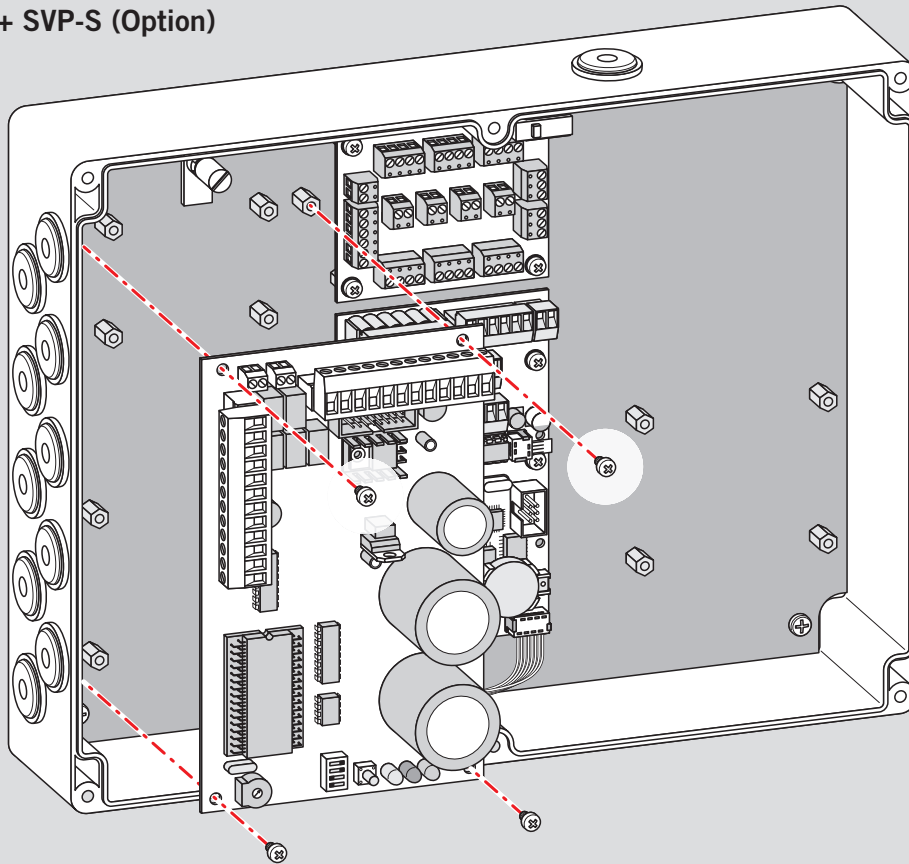


WN 056747-45532  
03/09

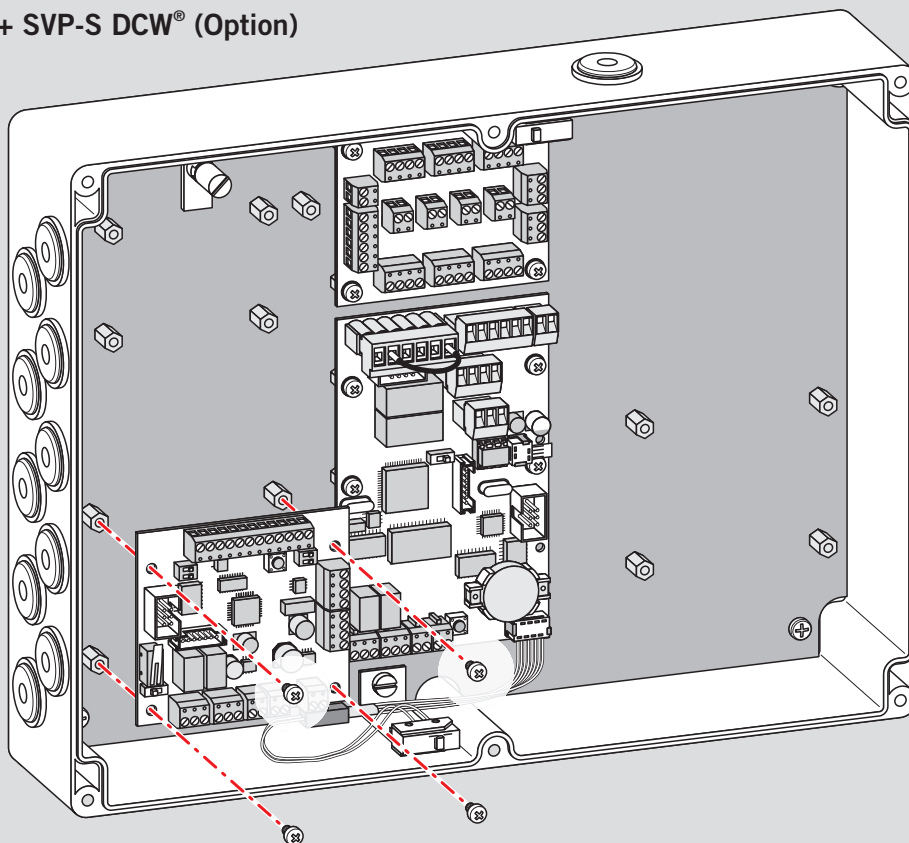


## RZ-TMS + SVP-S (Option)



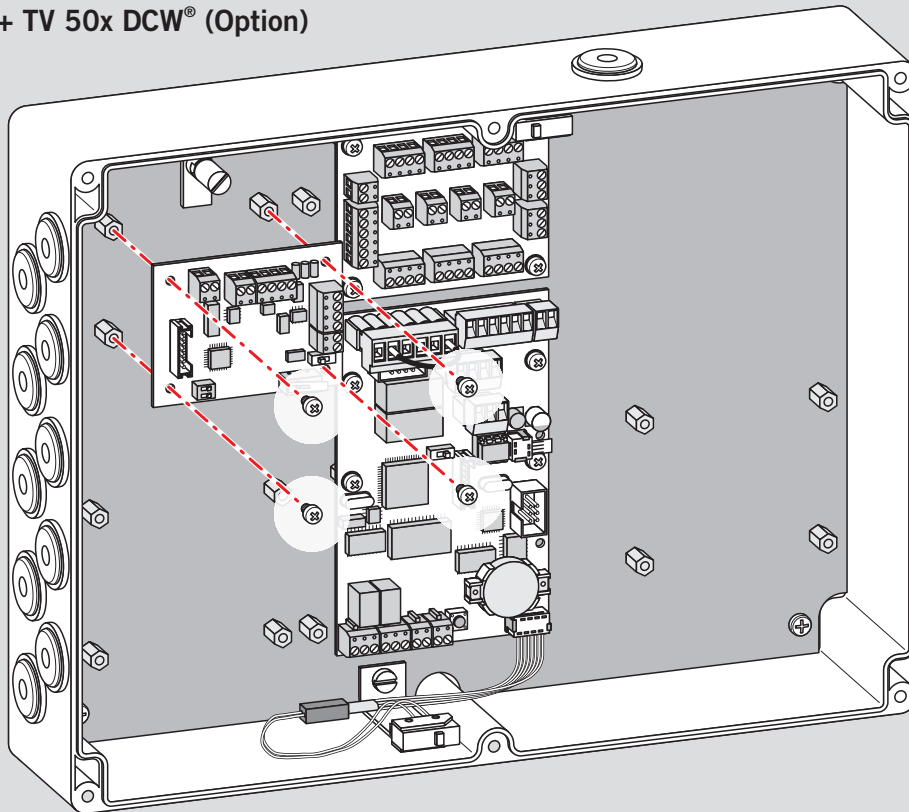
5

## RZ-TMS + SVP-S DCW® (Option)



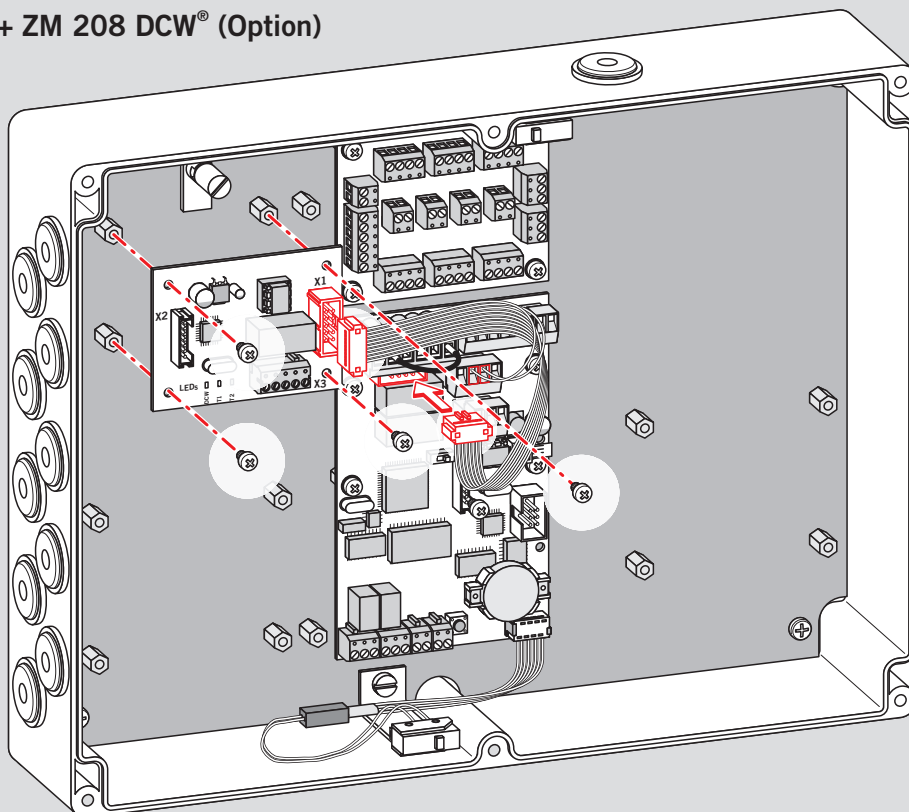
6

## RZ-TMS + TV 50x DCW® (Option)



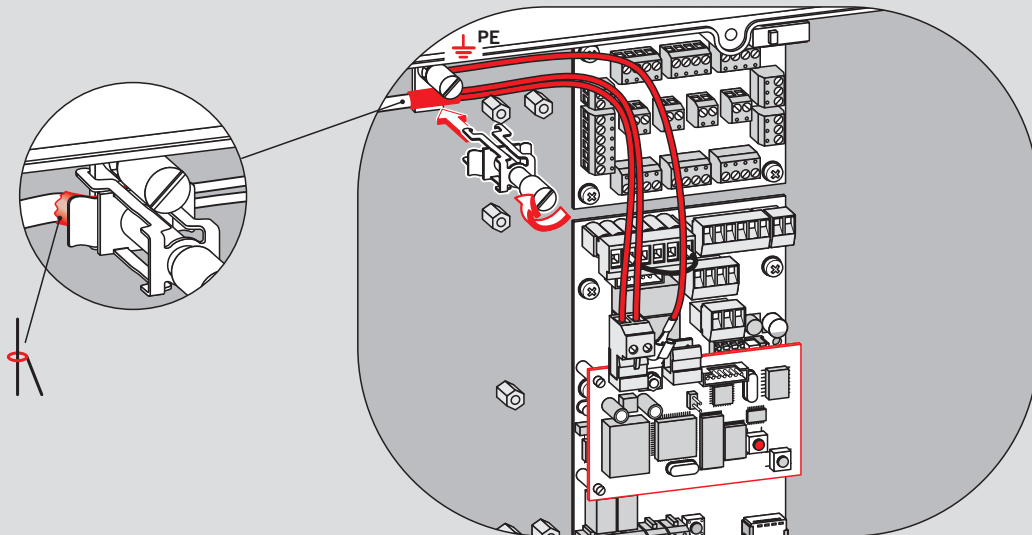
7

## RZ-TMS + ZM 208 DCW® (Option)



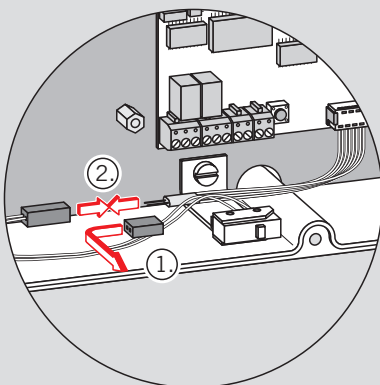
8

## RZ-TMS + LON-Modul

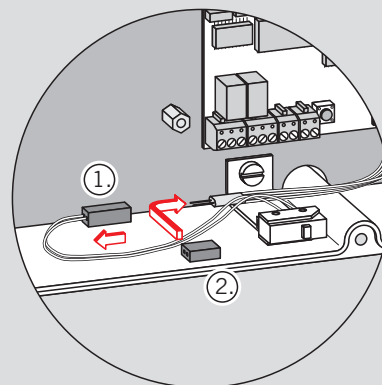


9

## Betrieb / Operation



## Service



Steckbrücke aufbewahren  
Keep the jumper

10

