
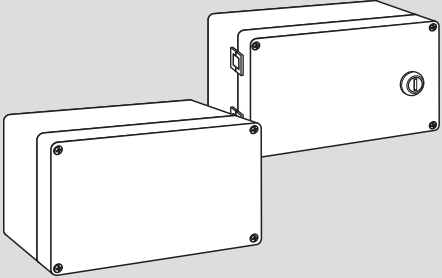


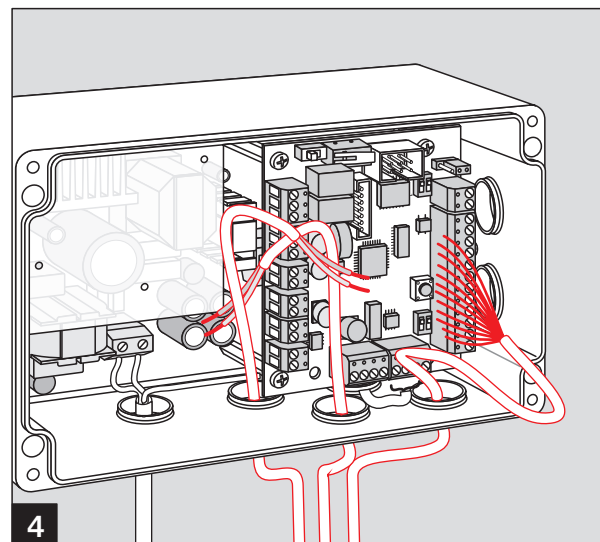
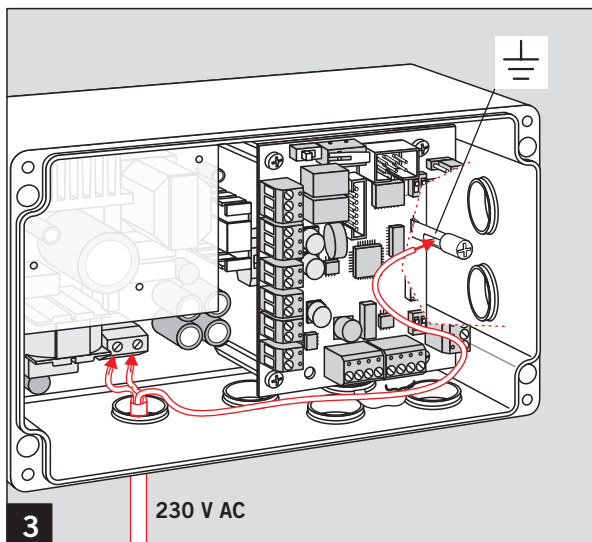
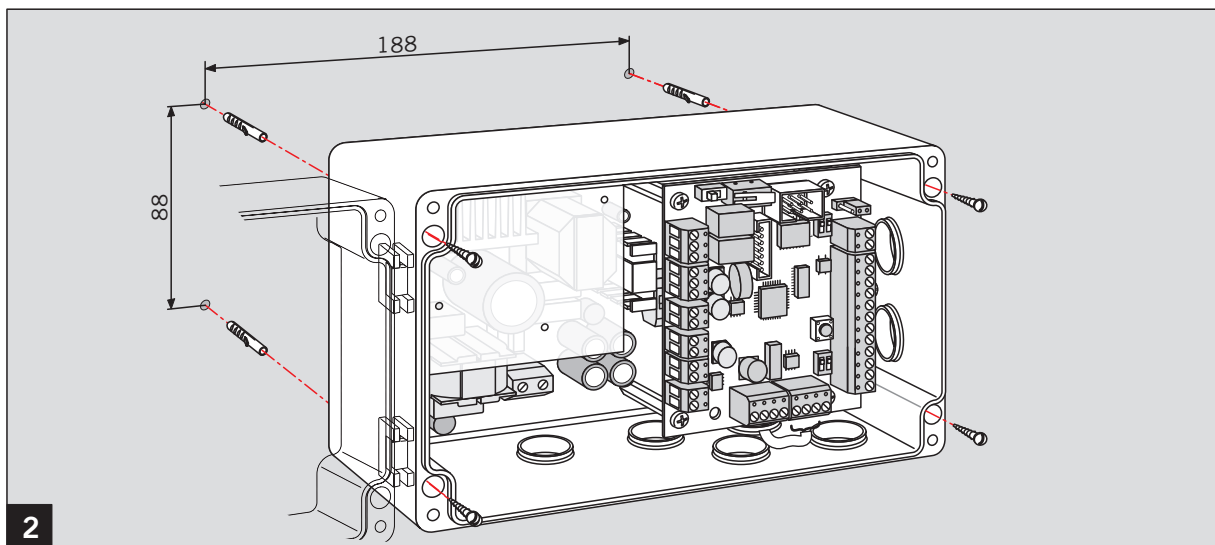
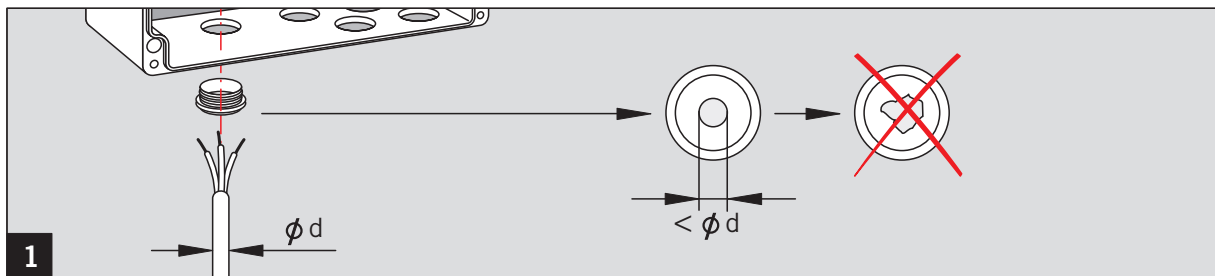
WN 057202-45532  
09/09

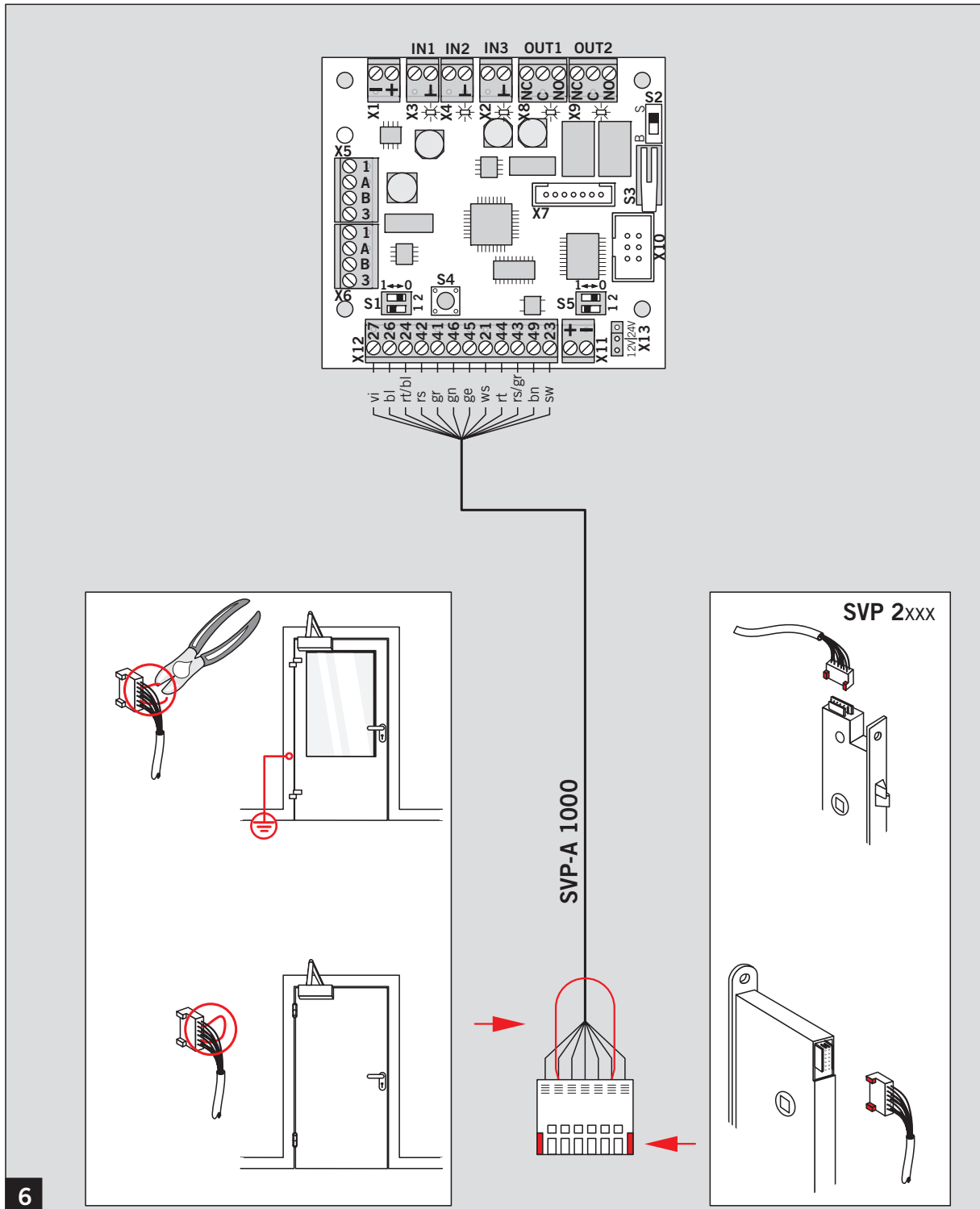
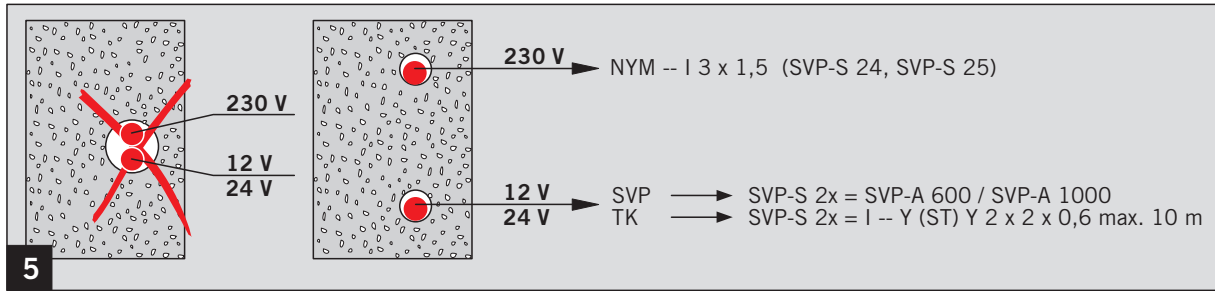
**SVP-S 25 DCW® / LON** 

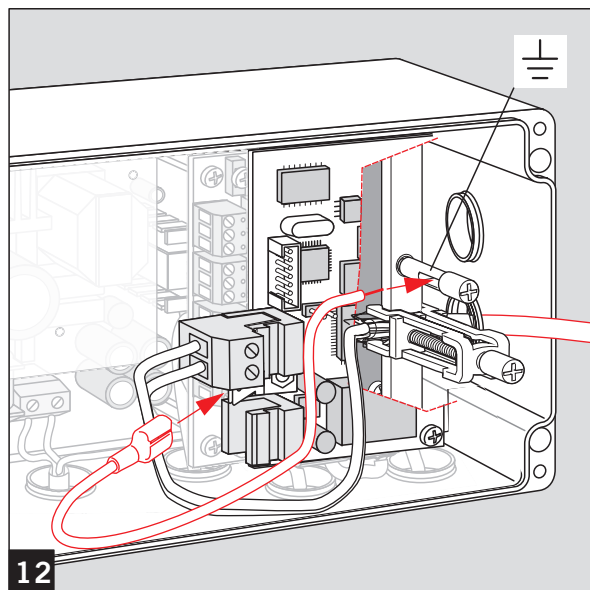
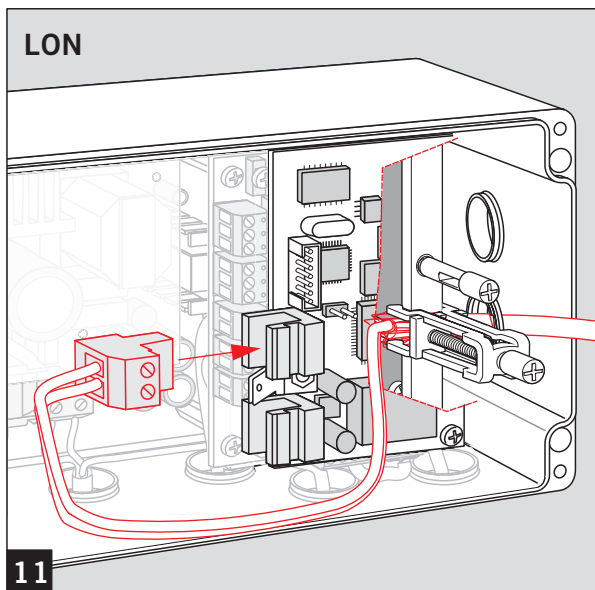
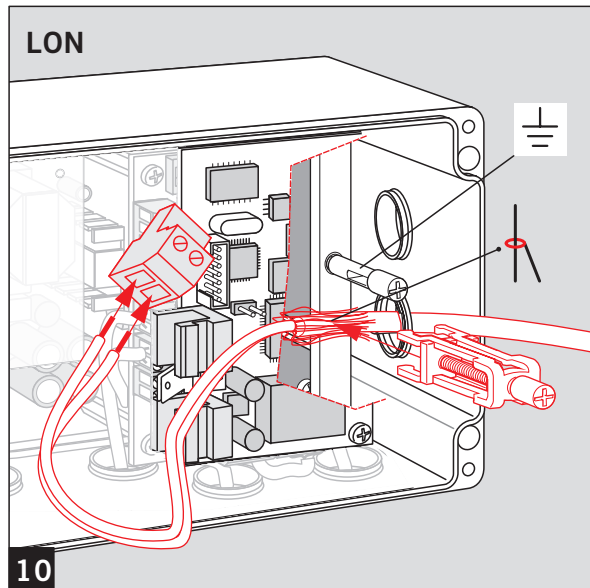
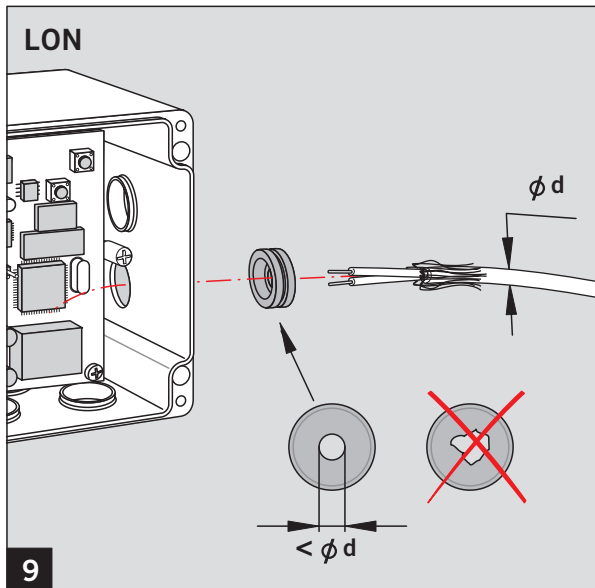
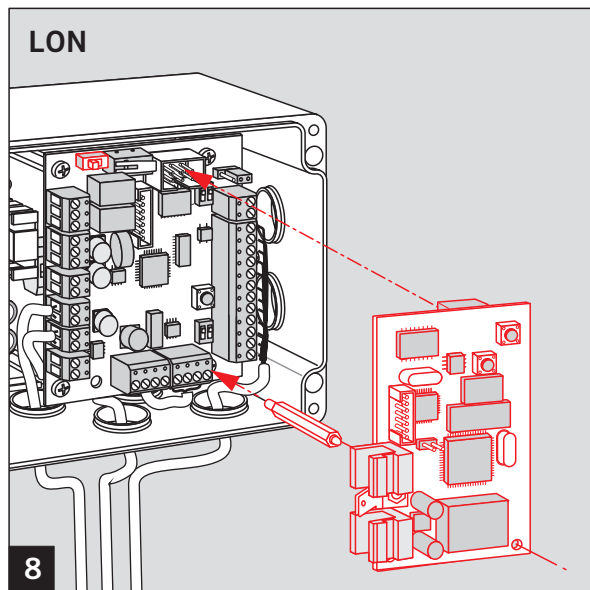
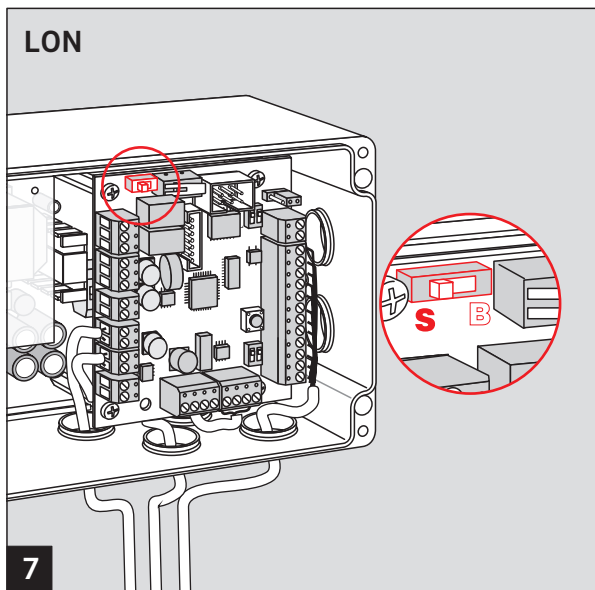
Elektrostatisch gefährdete Bauelemente  
 Static sensitive devices  
 Circuits sensibles à l'électricité statique  
 Elementi costruttivi sensibili all'elettricità statica  
 Elektrostatisch gevoelige componenten

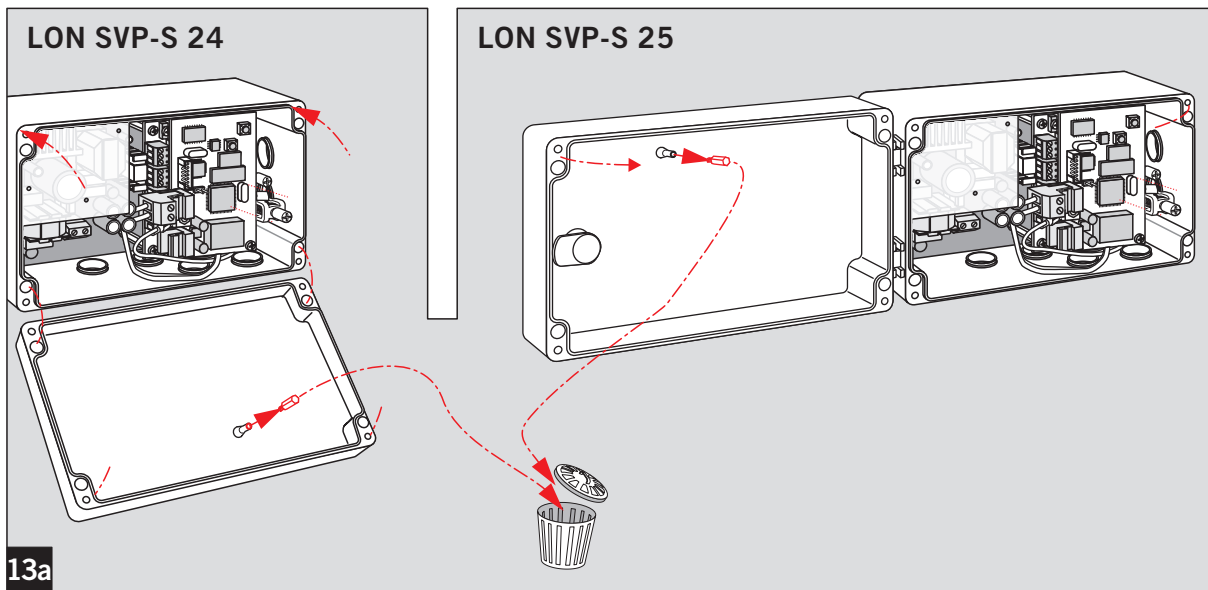


**SVP-S 24 DCW® / LON**

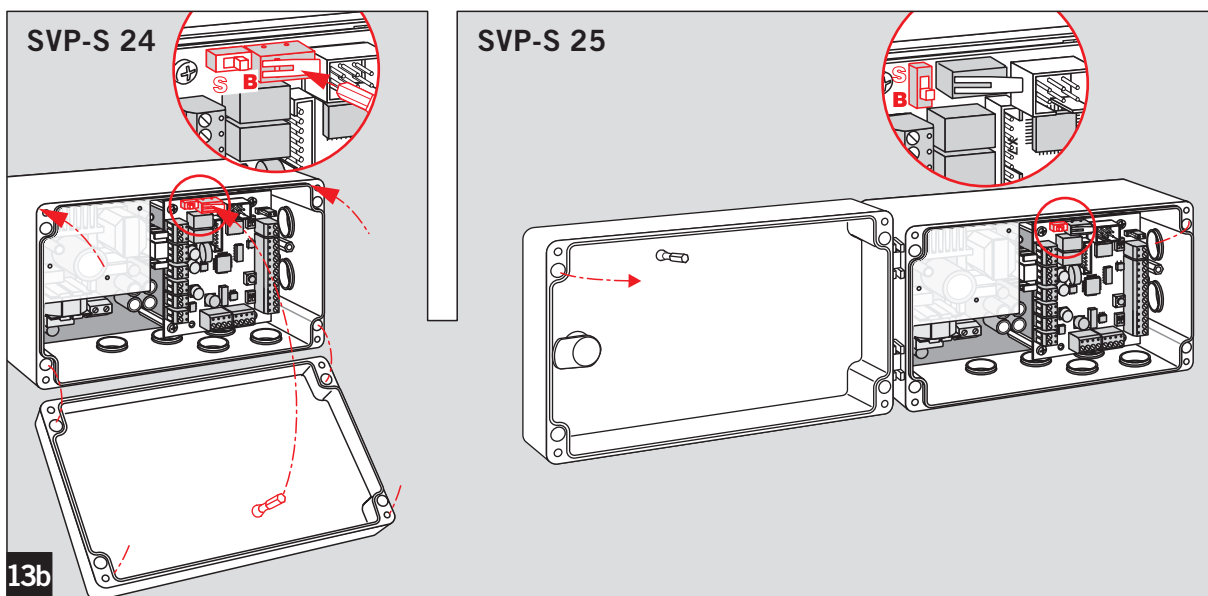




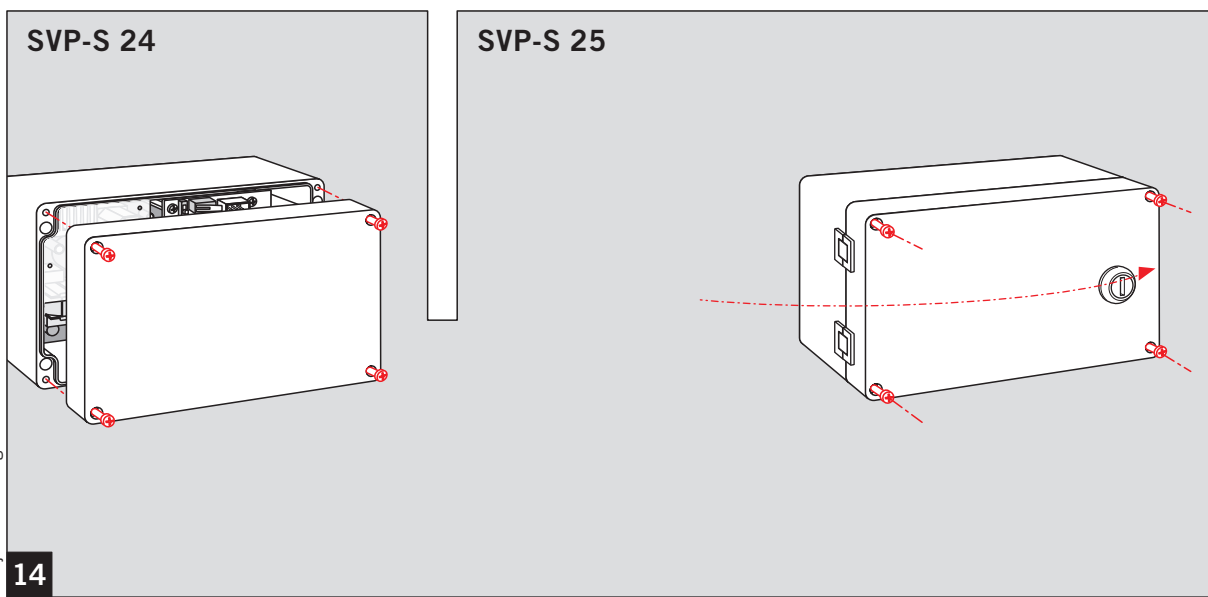




13a



13b



14

Änderungen vorbehalten  
 Subject to change without notice