

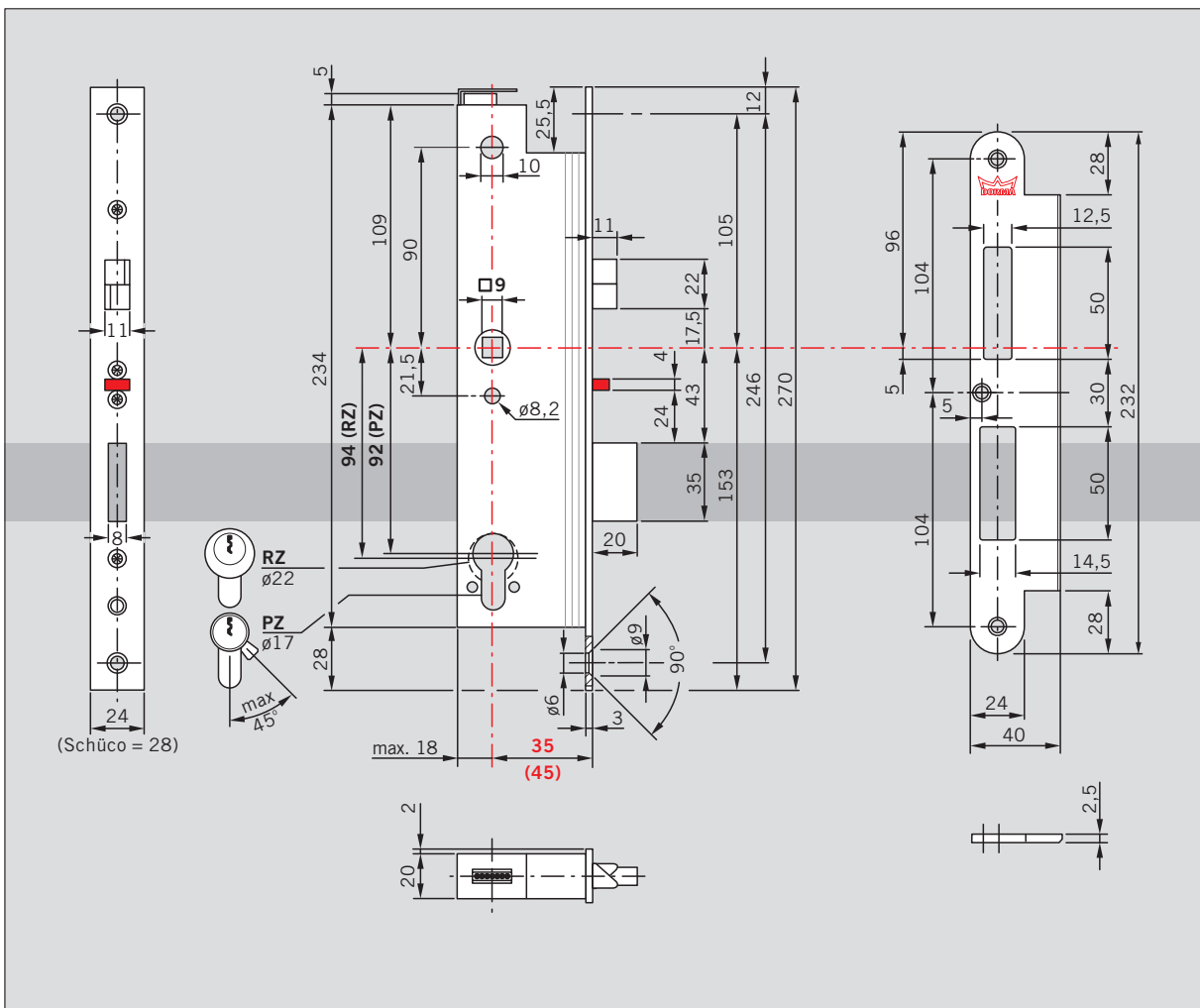
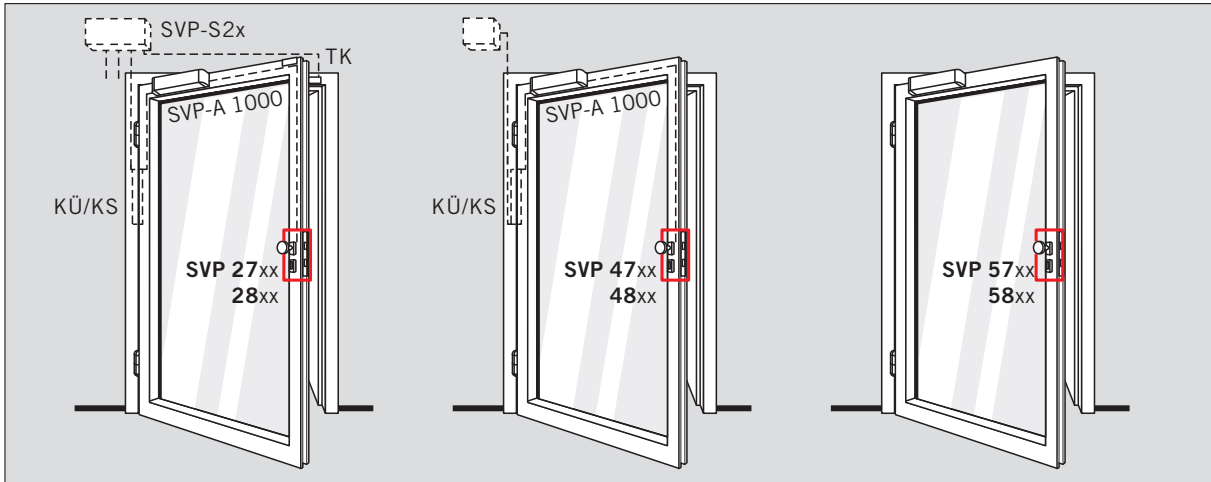
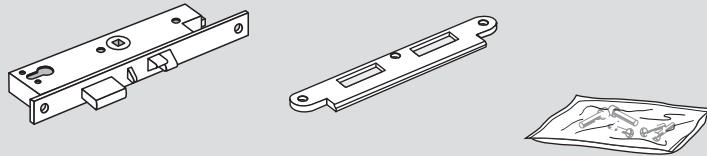
CE	DORMA GmbH + Co. KG Postfach 4009 - 58 247 Ennepetal 0432 - CPD-0005		10	
	SVP 2000 RR	SVP 4000 RR	SVP 5000 RR	
Dangerous substances: Non				

CE	DORMA GmbH + Co. KG Postfach 4009 - 58 247 Ennepetal 1309-CPD-0040		06	
	SVP 4000 RR	EN 12209: 2003	3 S 2 1 0 G 3 B B 2 0	
Dangerous substances: Non				

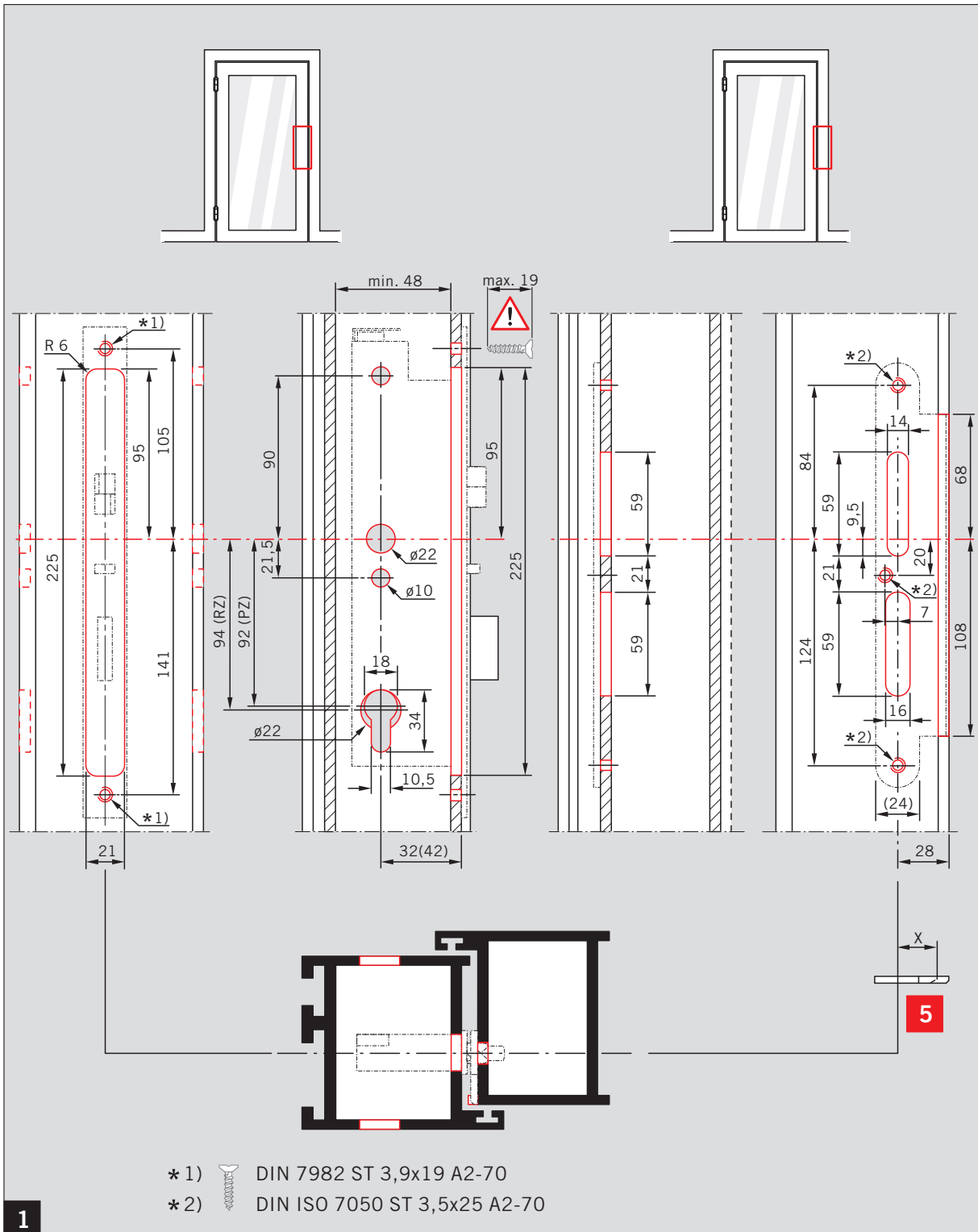
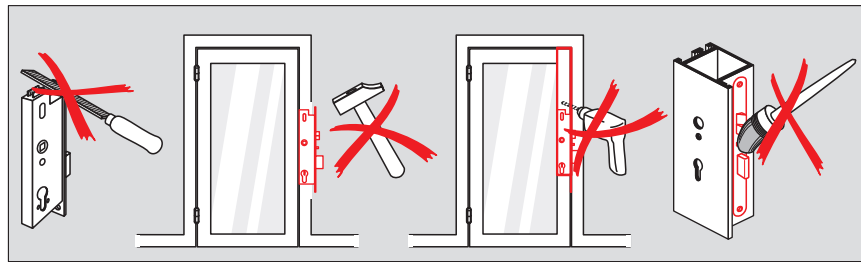
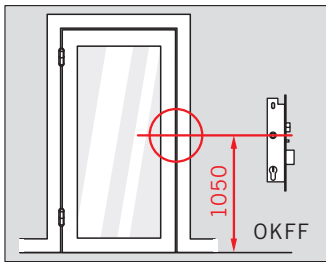
CE	DORMA GmbH + Co. KG Postfach 4009 - 58247 Ennepetal 0432-CPD-0175		13	
	SVP 2000 RR	EN 14846:2008	3 S 8 E 0 L 6 1 1	
Dangerous substances: Non				

WN 058255-45532, 05/15

SVP 27xx / 28xx
SVP 47xx / 48xx
SVP 57xx / 58xx

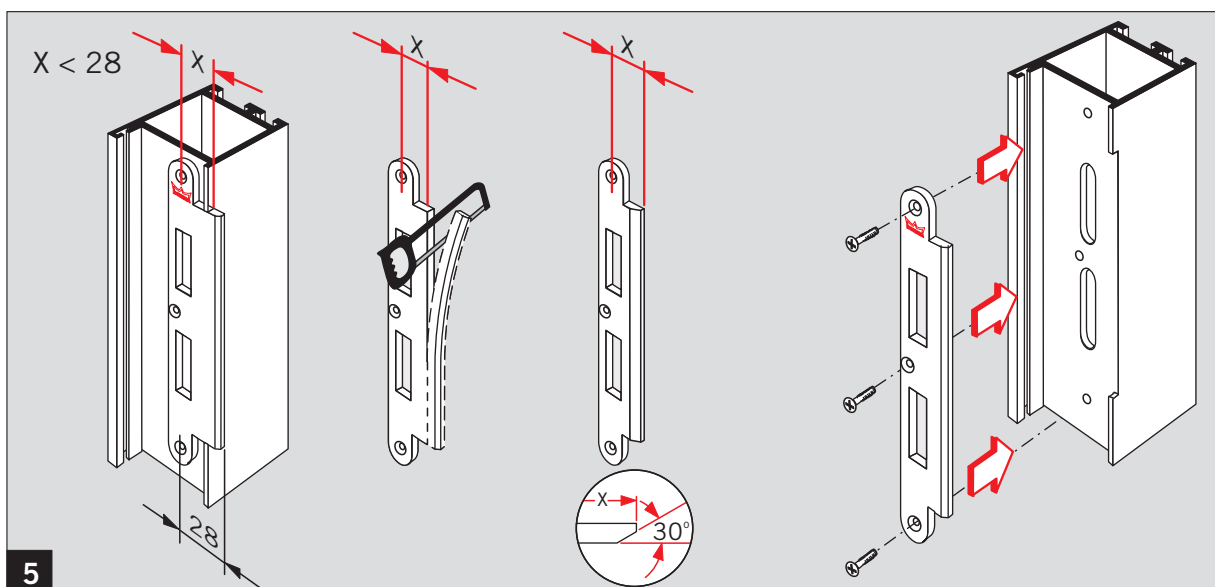
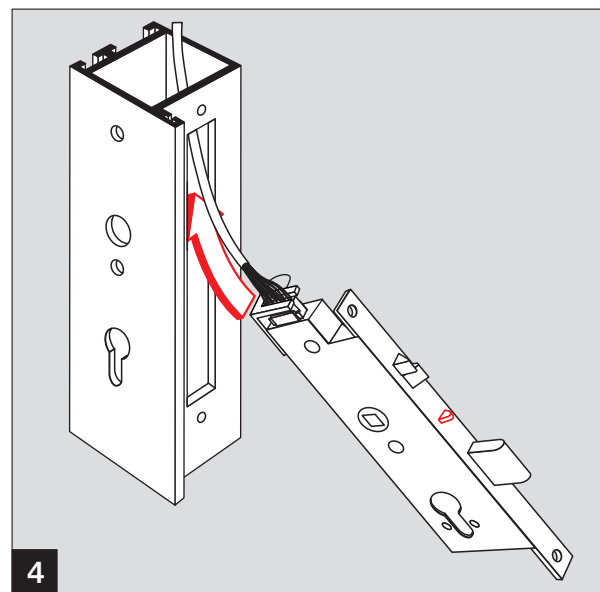
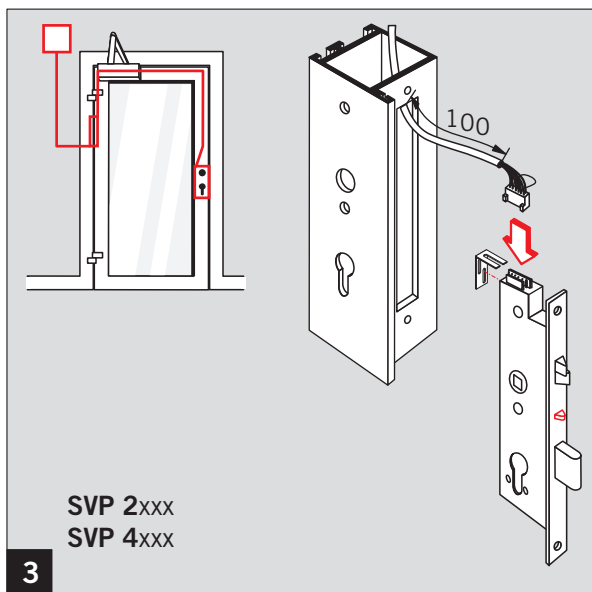
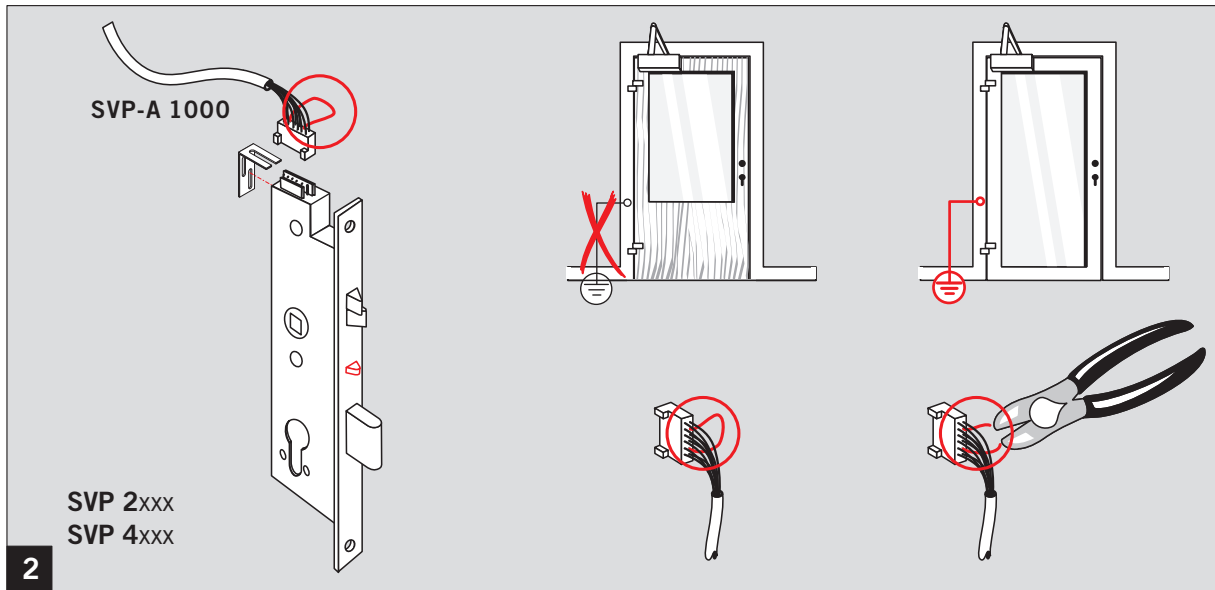


Rohrrahmenschluss



1

Rohrrahmenschloss



Rohrrahmenschluss

