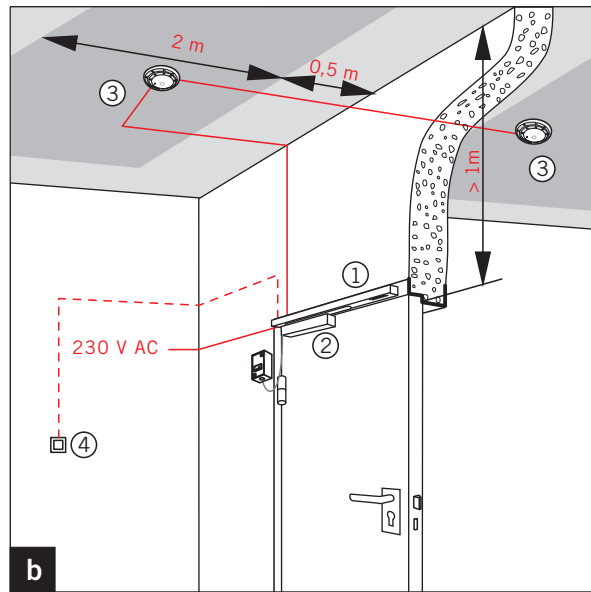
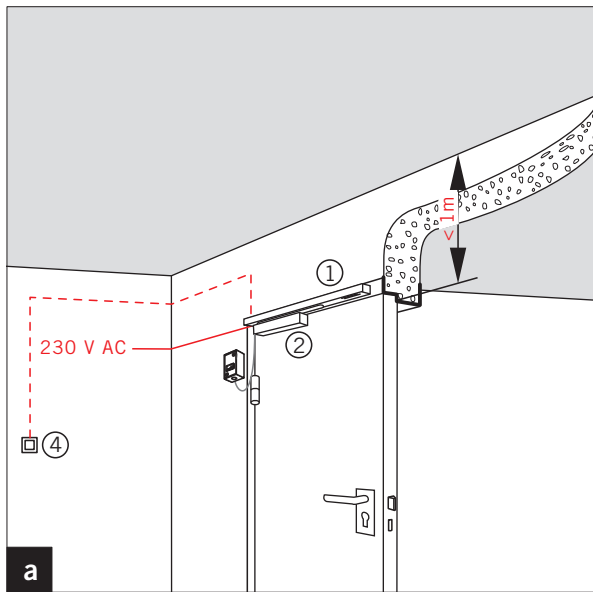
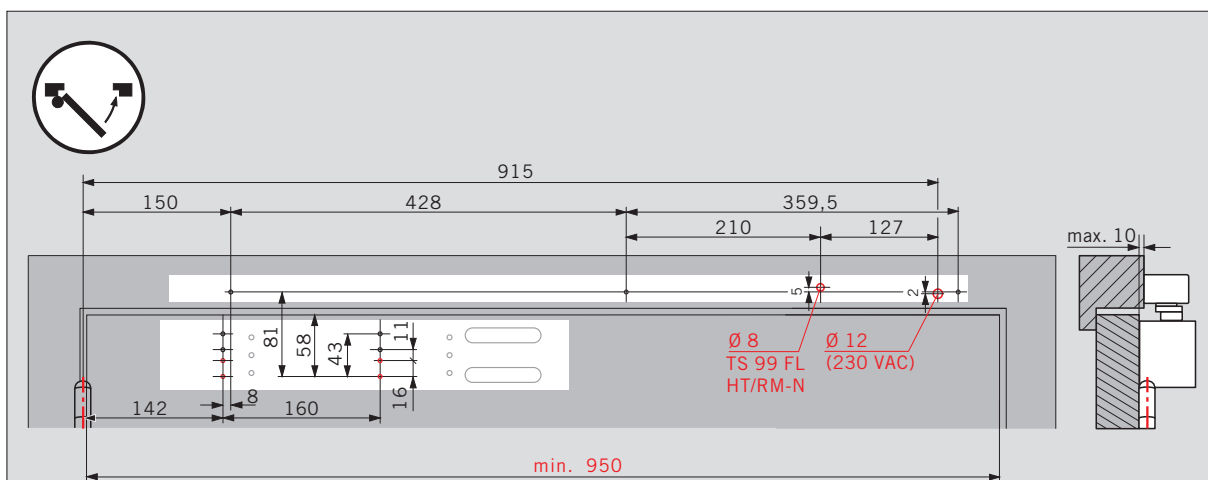


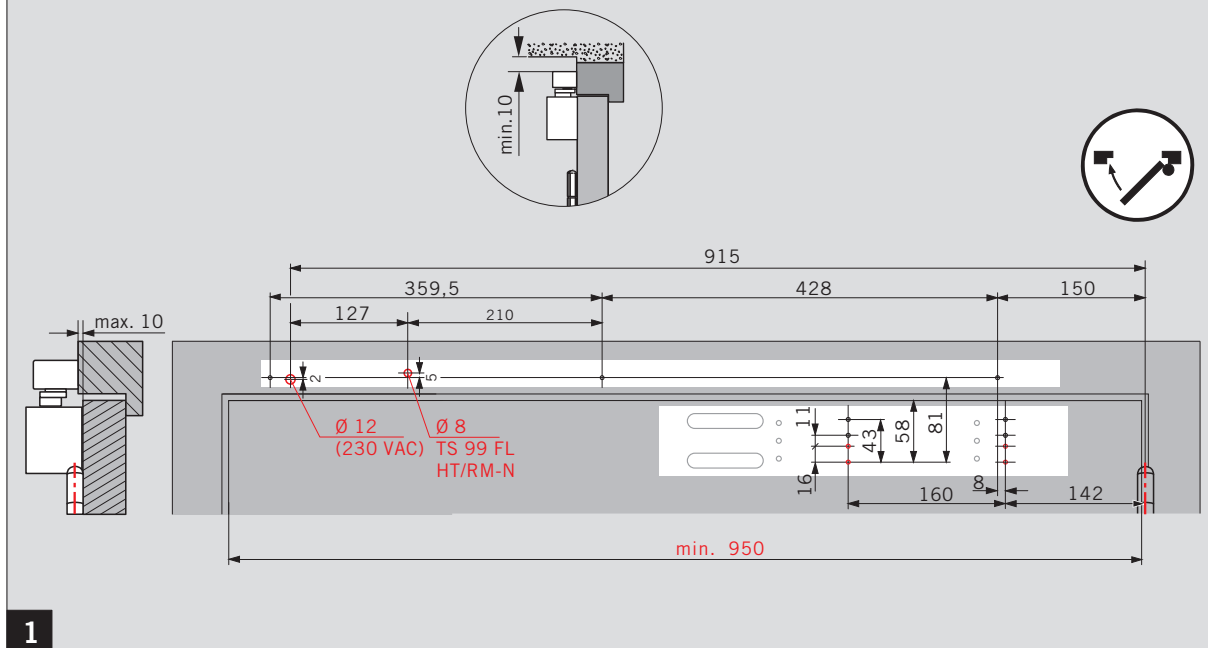
WN 058386 45532, 10/13

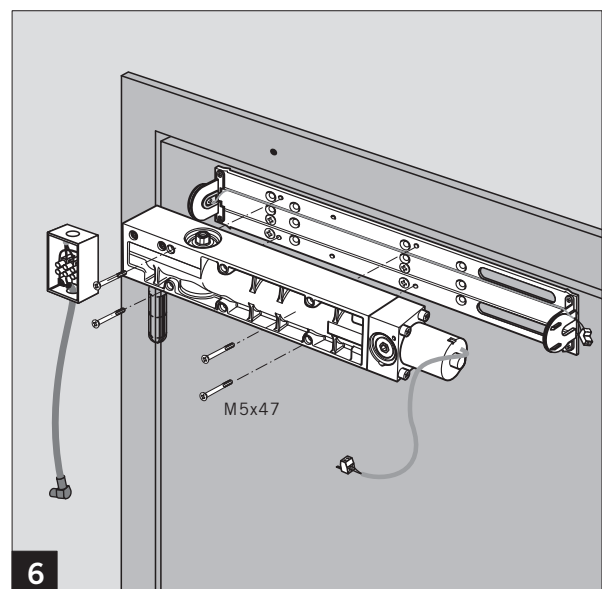
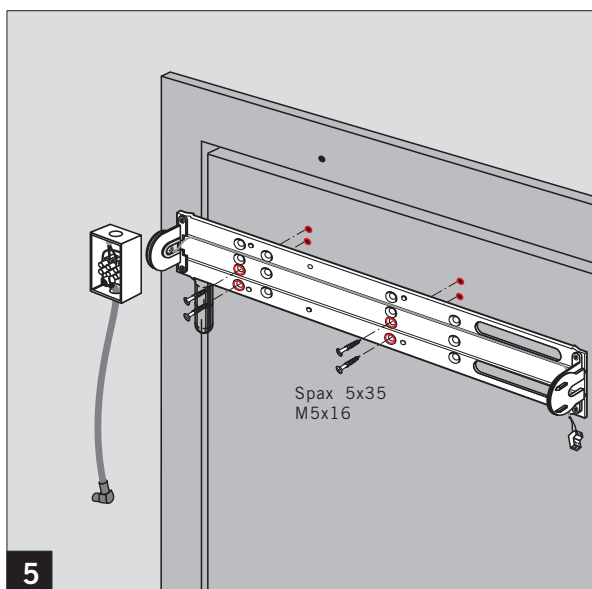
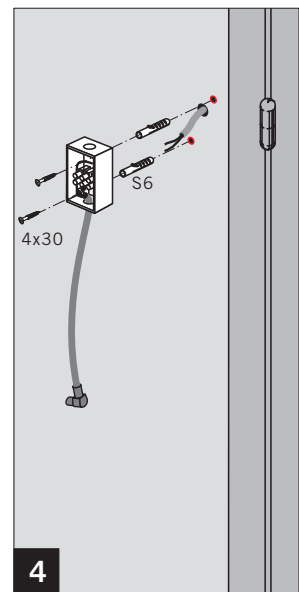
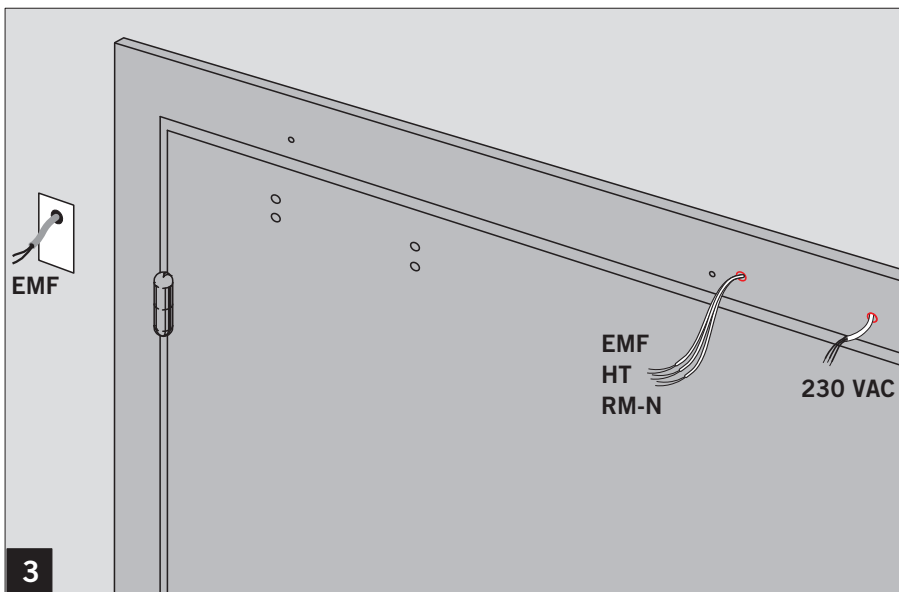
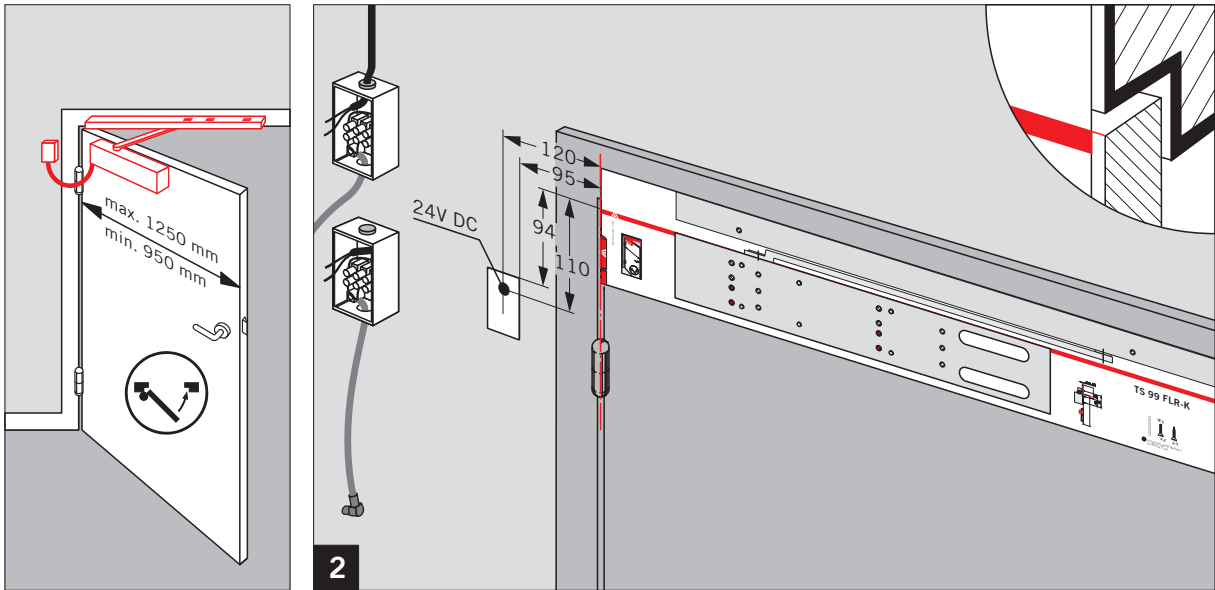


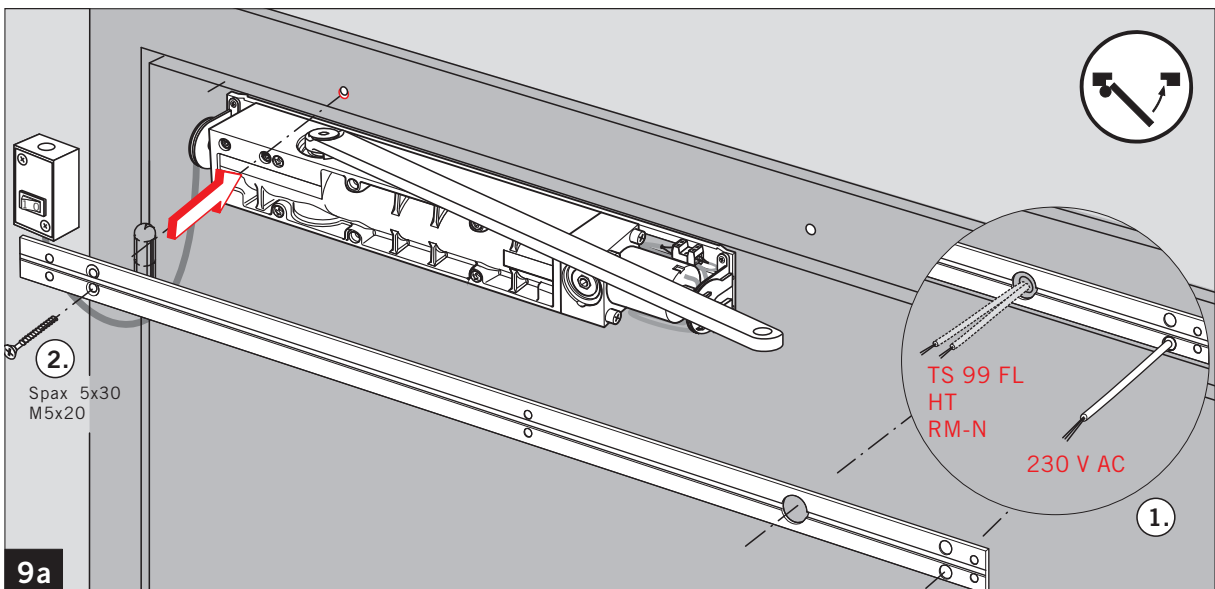
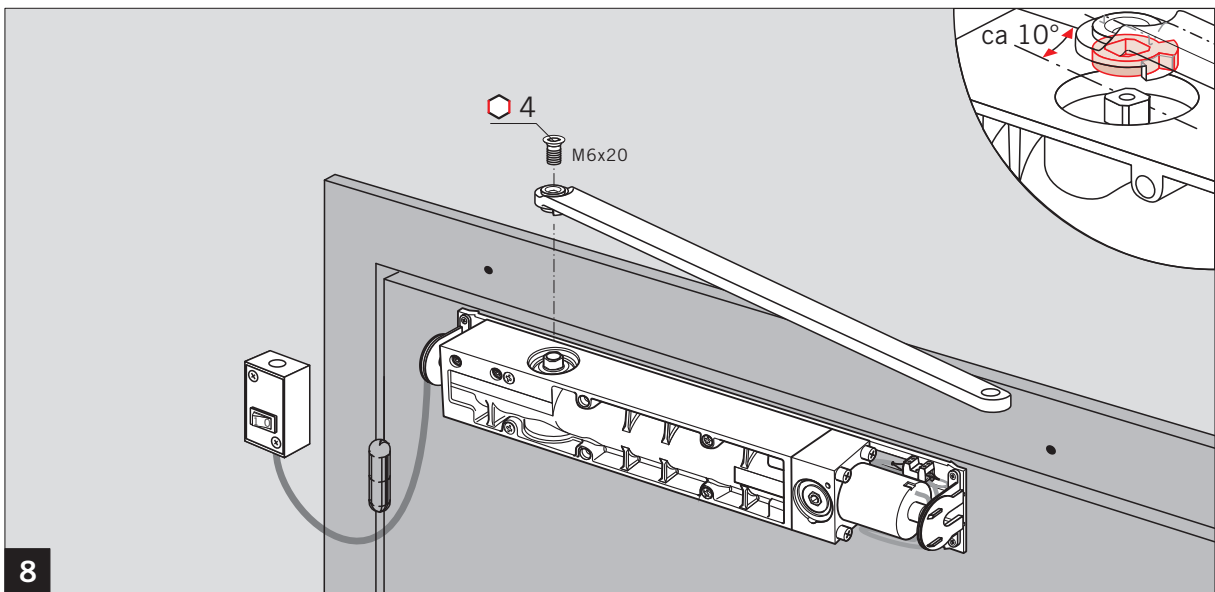
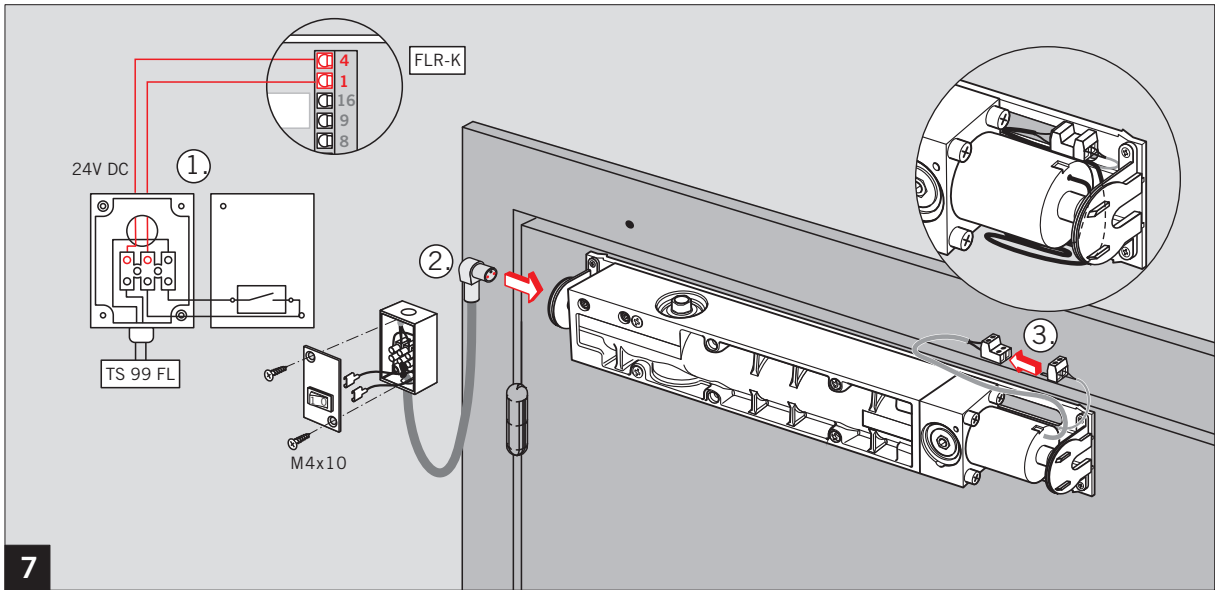
CE	DORMA GmbH + Co. KG Postfach 4009 58 247 Ennepetal	0432-CPD-0037	EN 1155:1997+A1:2002	3	8	3-5	1	1	3
				Dangerous substances: None	12	1	1	1	3



CE	DORMA GmbH + Co. KG Postfach 4009 58 247 Ennepetal	0432-CPD-0189	EN 1154:1996+A1:2002	4	8	2-5	1	1	3
				Dangerous substances: None	13	1	1	1	3







TS 99 FLR-K EN 2-5

