

EASY STOP



Einseitig für Drehflügeltüren / One-sided for single action doors

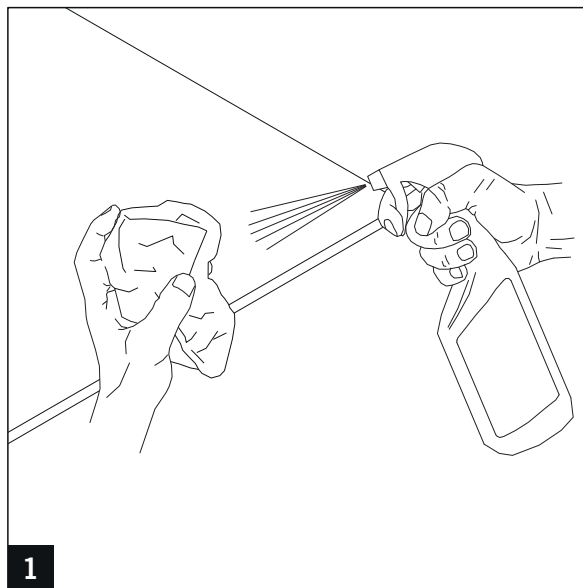
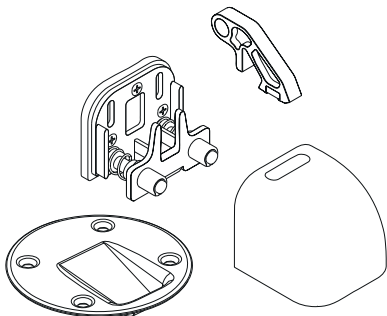
WN 058546 45532, 03/14

Lieferumfang

Art. Nr.: 10.591

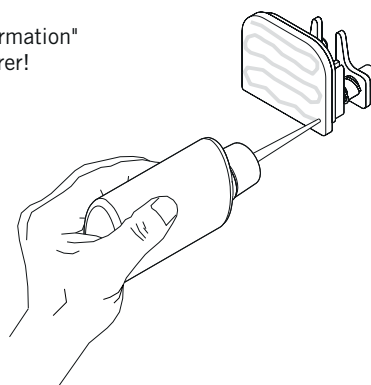
Scope of delivery

Art. No.: 10.591

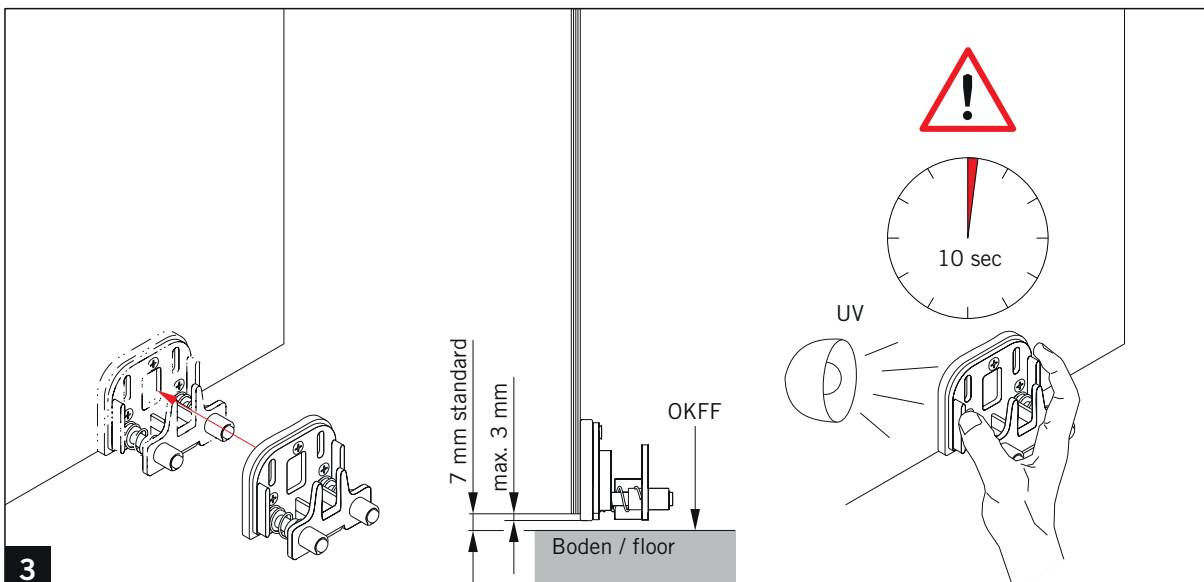


Handelsüblicher UV-Kleber (Glas/Edelstahl)
"Sicherheitsdatenblatt", "Technische Informationen" und
"Verarbeitungshinweis" des Klebstoffherstellers beachten!

Customary UV-adhesive (glass/stainless steel)
Please observe the "Safety Data Sheet", the "Technical Information"
and the "Instructions for use" from the adhesive manufacturer!

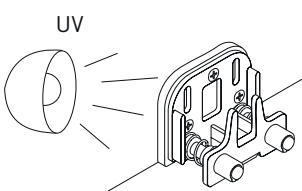




2




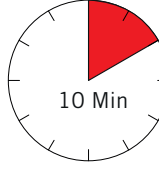
EASY STOP

Einseitig für Drehflügelüren / One-sided for single action doors



3 Min

10 Min

Aushärtungszeit
Einscheibensicherheitsglas (ESG)

Hardening time
toughened safety glass (TSG)

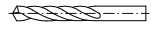
Aushärtungszeit
Verbund-Sicherheitsglas (VSG)

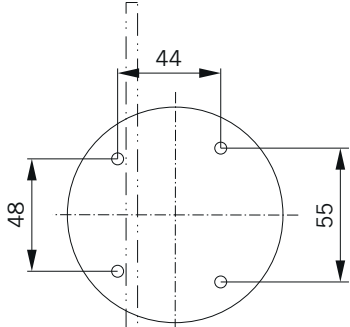
Hardening time
laminated safety glass (LSG)

4

Trockenbohrkrone
ø45 mm, 8 mm tief


Dry core bit
ø45 mm, 8 mm deep

ø3,2 mm 




Wand / wall

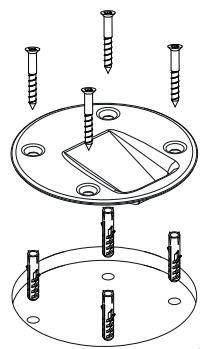
5



Geeignete und auf den Untergrund
abgestimmte Befestigungsmittel verwenden!

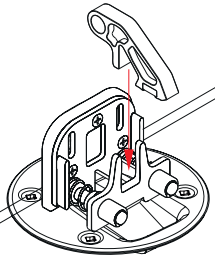


Please use suitable fixing
material according to foundation!



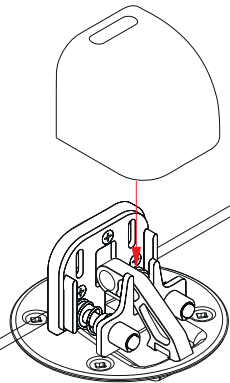
Wand / wall

6



Wand / wall

7



Wand / wall

8

Änderungen vorbehalten
Subject to change without notice