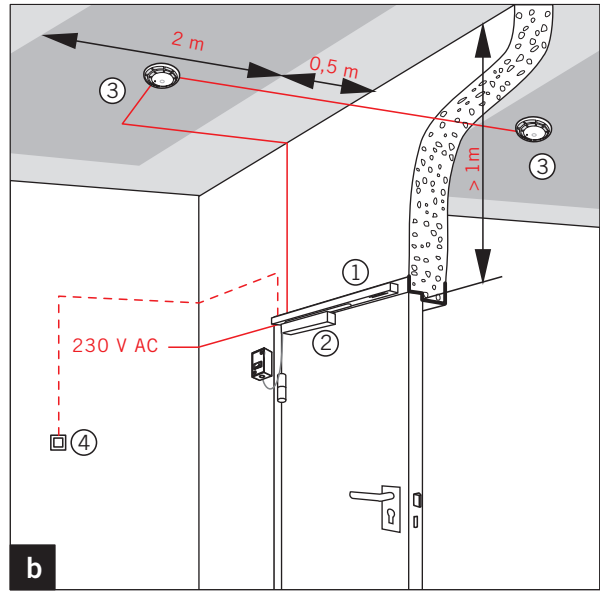
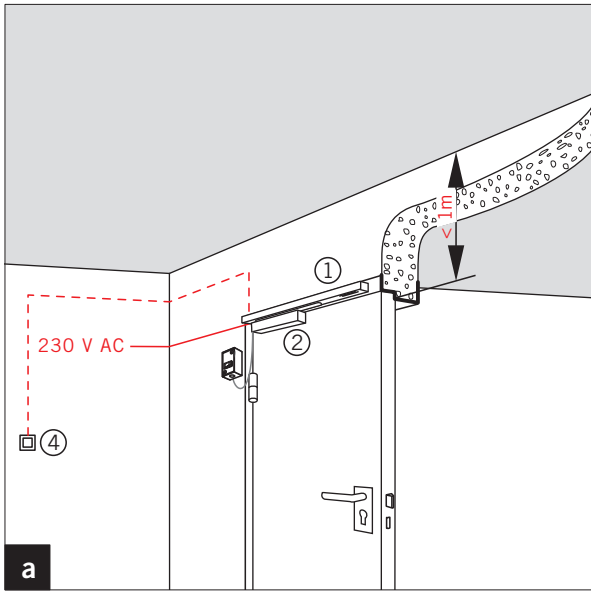


WN 059014 45532, 08/16

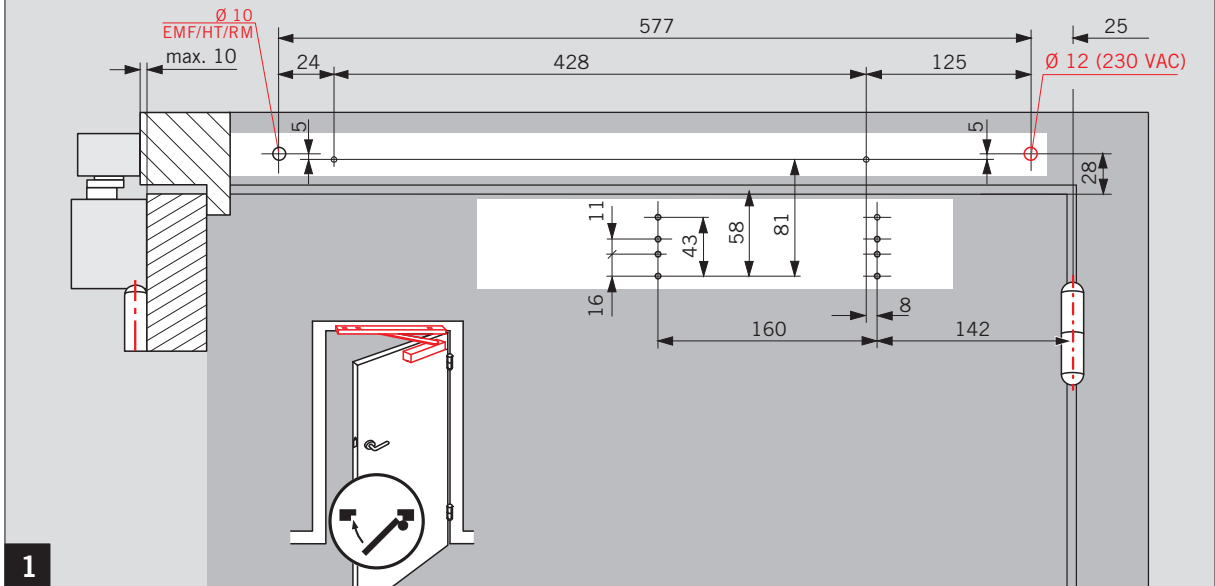
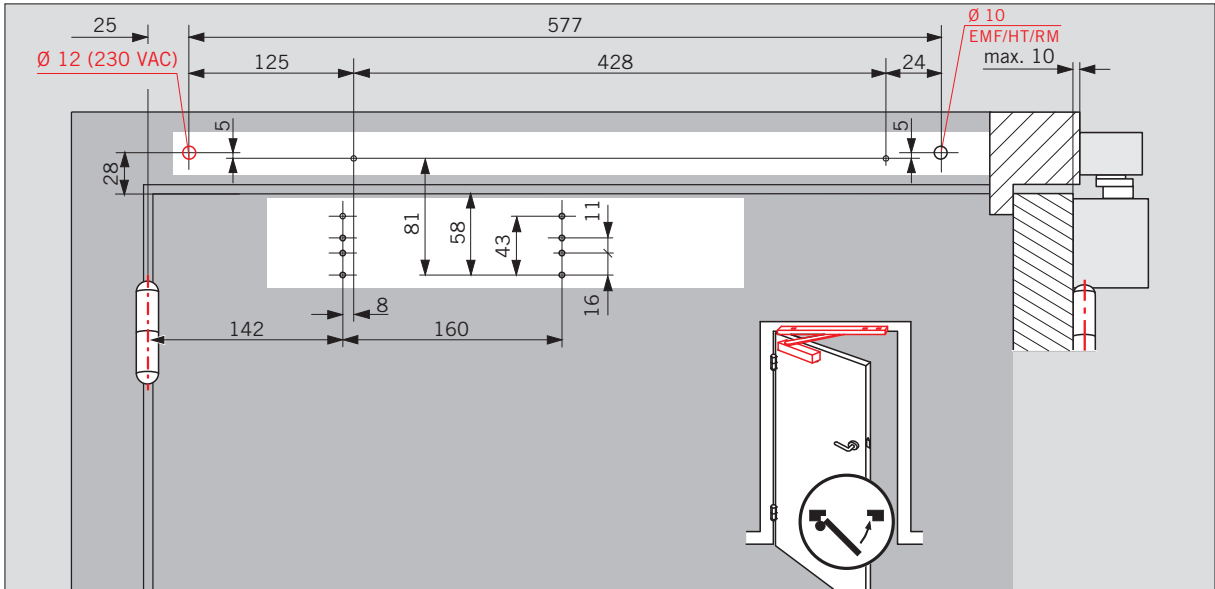
CE	DORMA Deutschland GmbH DORMA Platz 1 D-58 256 Ennepetal		12	
	0432-CPD-0037	EN 1156:1997+A1:2002	3 8	3-5 1 1 3

DOP_0068



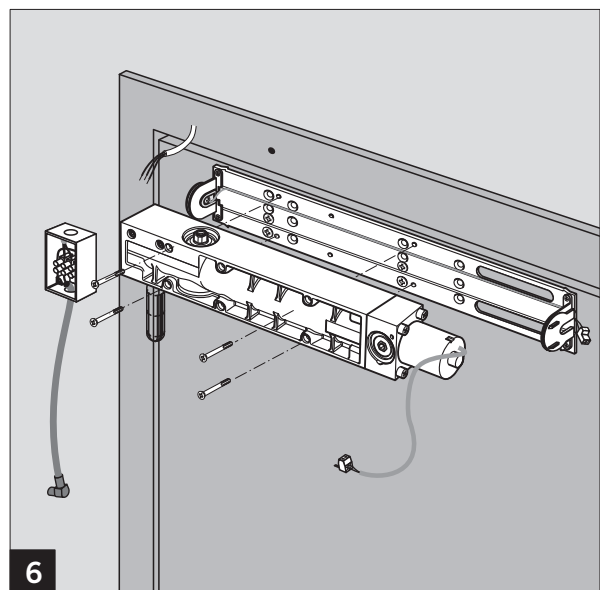
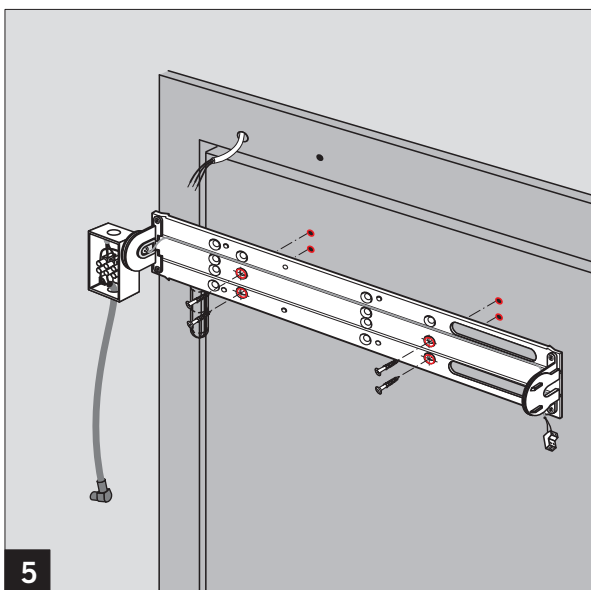
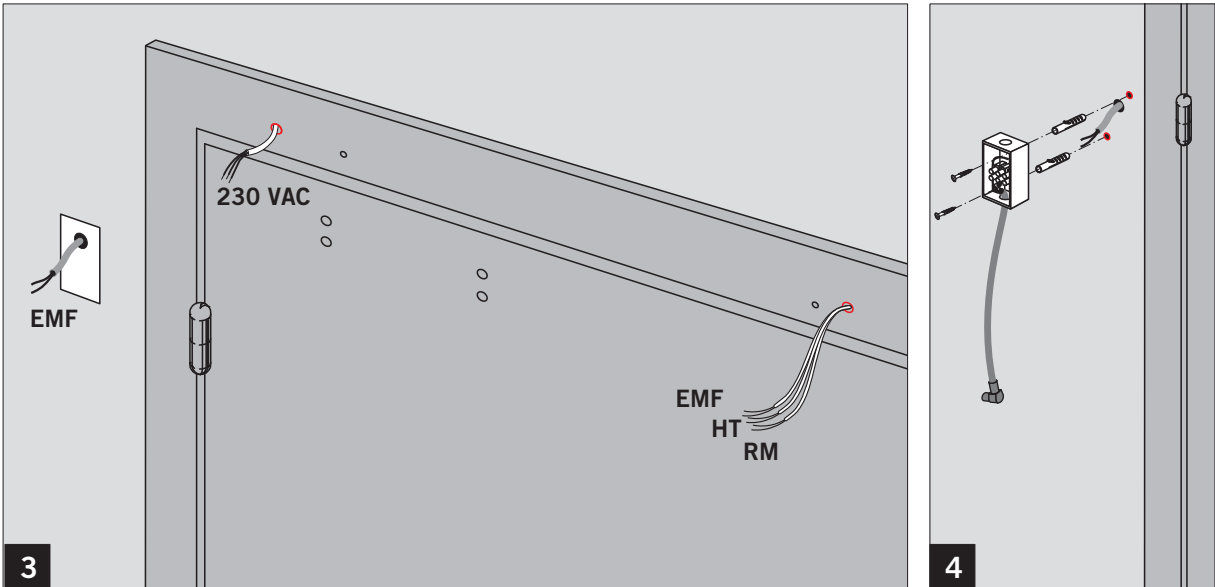
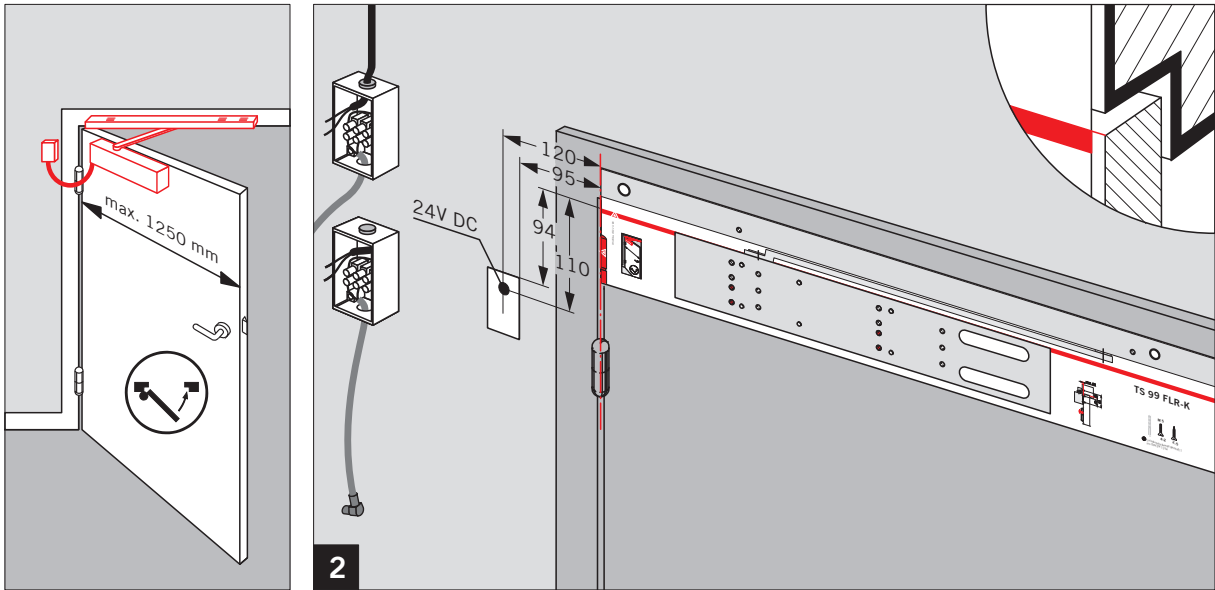
CE	DORMA Deutschland GmbH DORMA Platz 1 D-58 256 Ennepetal		13	
	0432-CPD-0189	EN 1154:1996+A1:2002	4 8	2-5 1 1 3

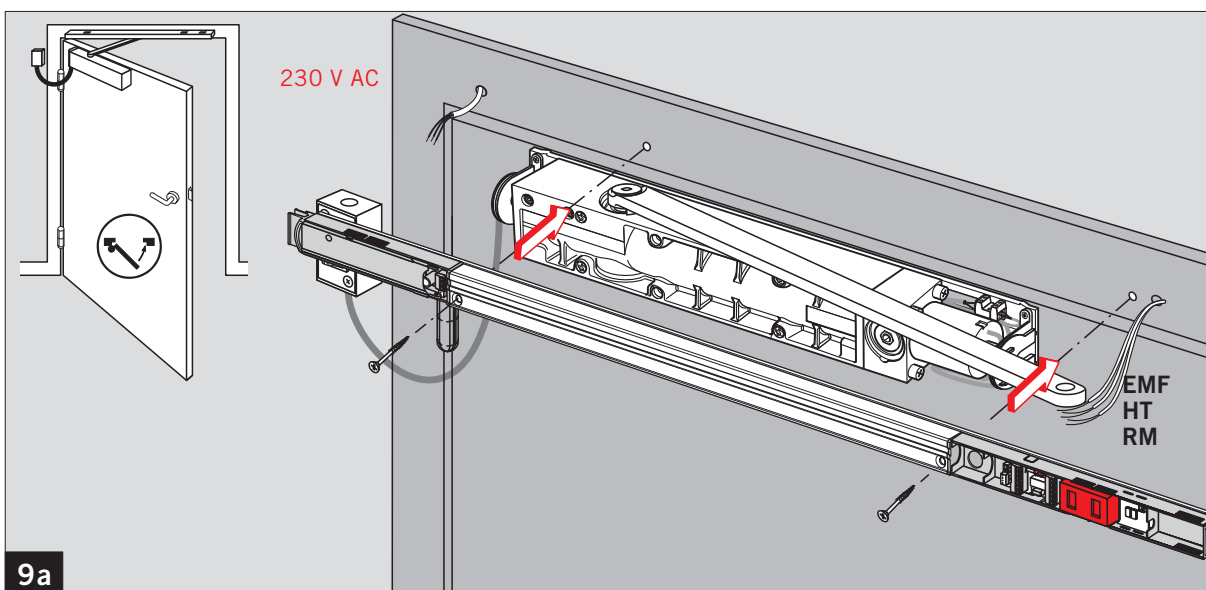
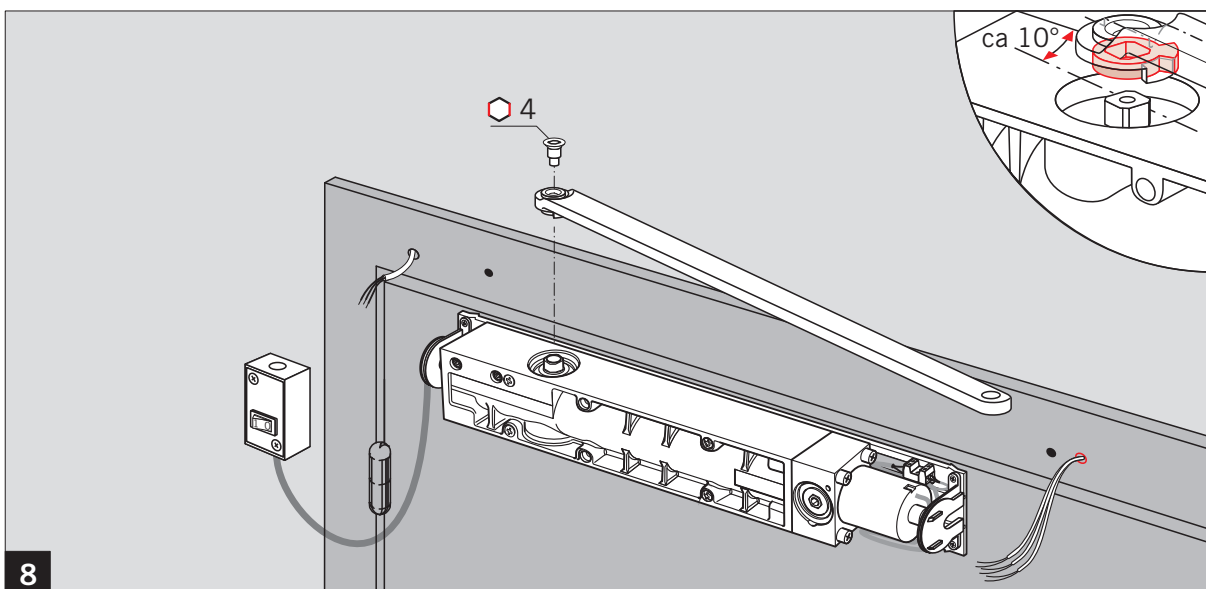
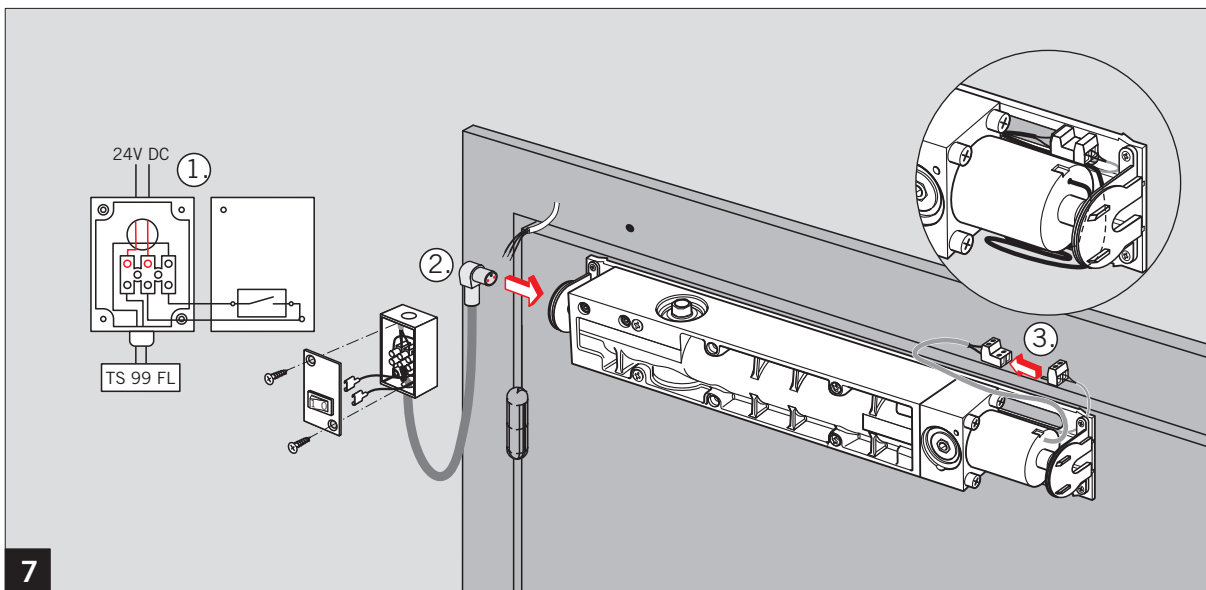
DOP_0068

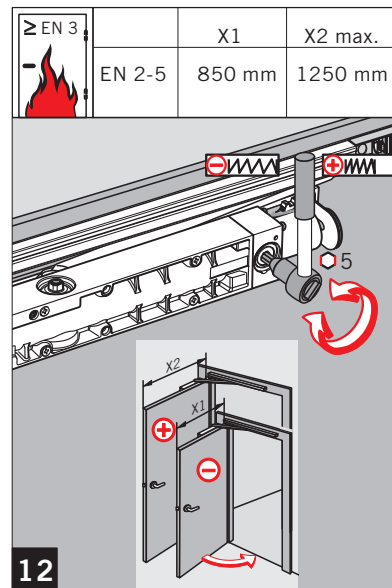
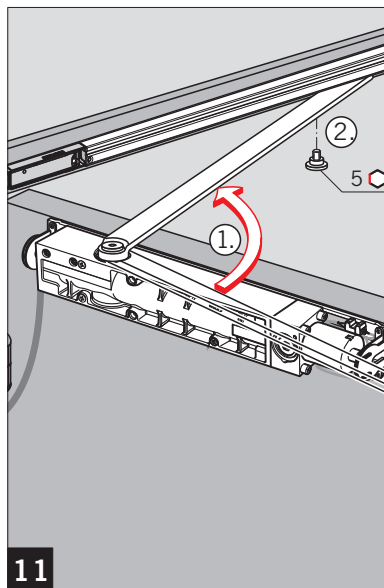
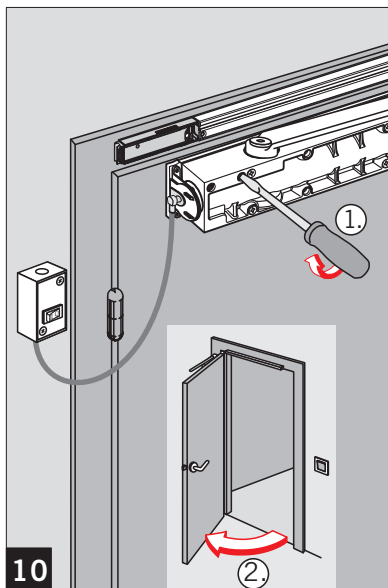
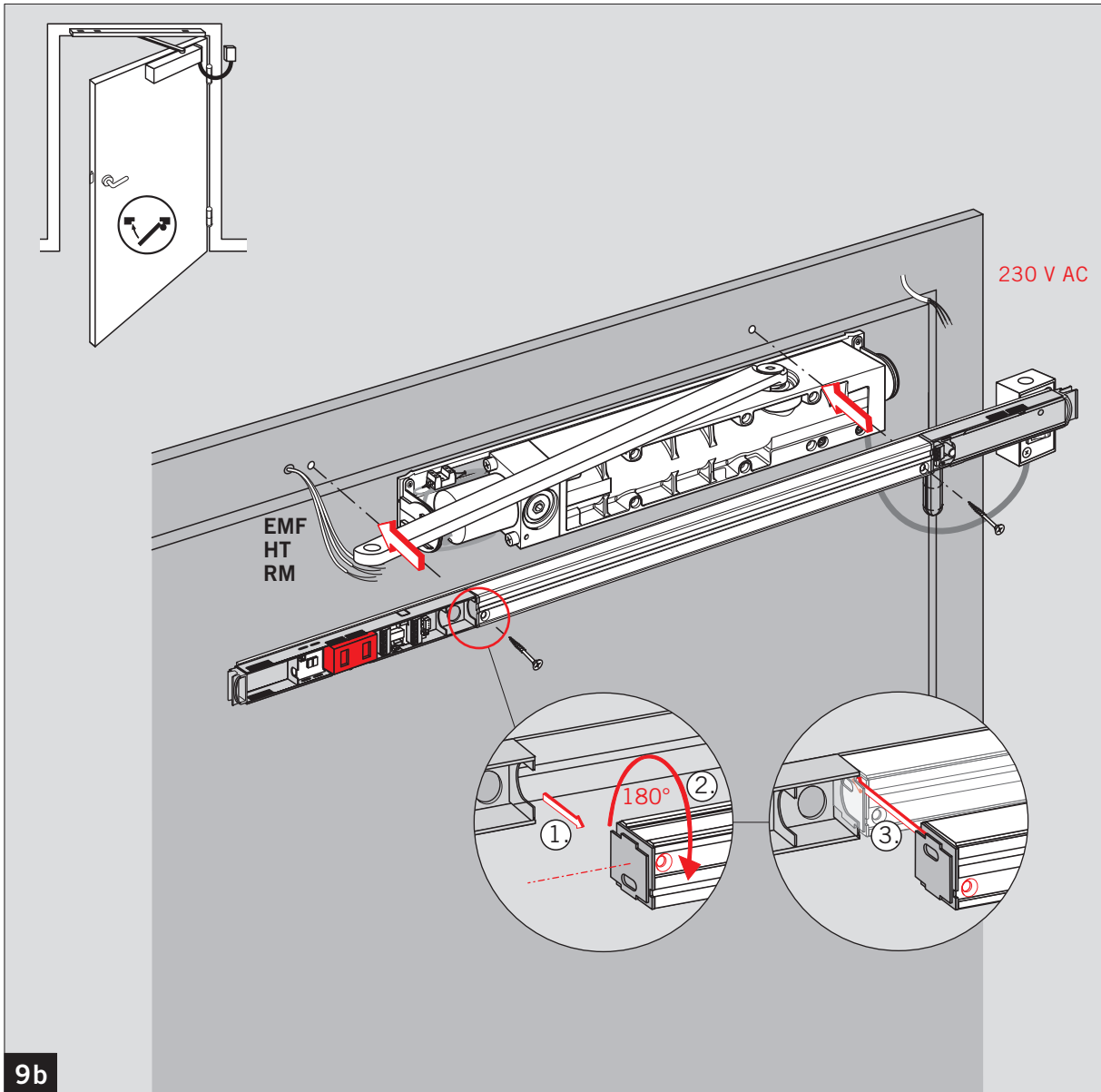


DORMA Deutschland GmbH DORMA Platz 1 D-58 256 Ennepetal	DIN EN 14637:2008-01		3 8 1	
	1 1 1 3	1 1 1 3	1 1 1 3	1 1 1 3

1







TS 99 FLR-K EN 2-5

