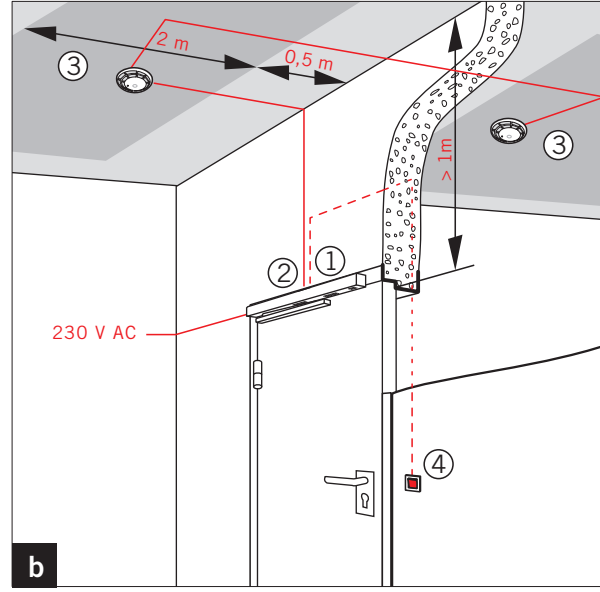
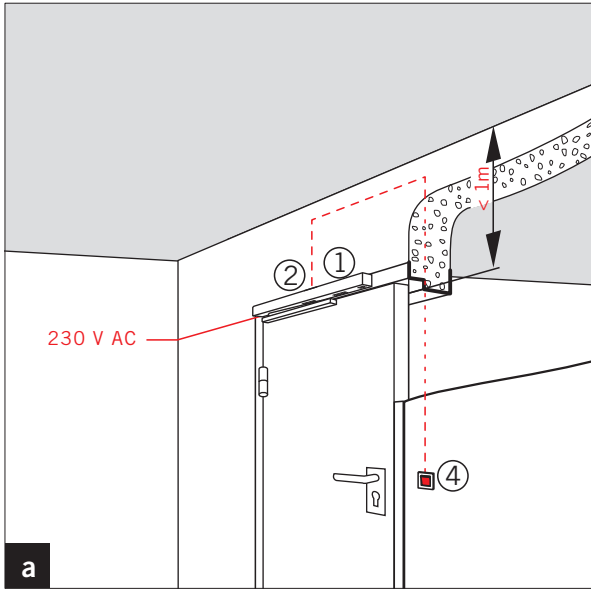


WN 059026 45532, 08/16

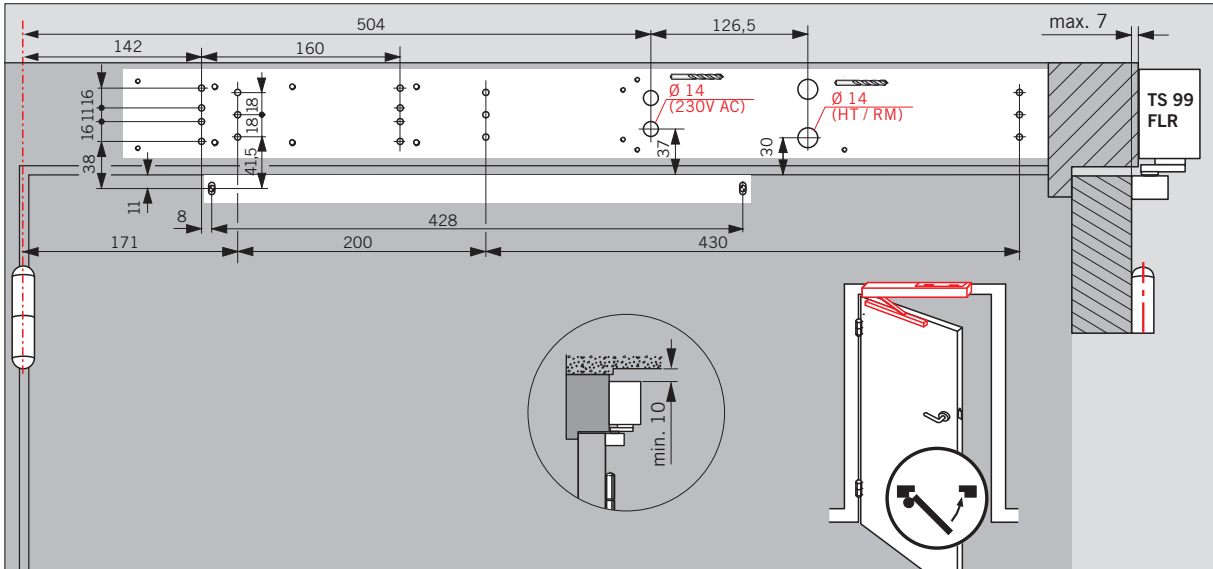
	DORMA Deutschland GmbH Postfach 4009 58 247 Ennepetal EN 1155:1997+A1:2002	04	1	1	3
		0432-CFD-0037	3	8	3-5

DOP_0068

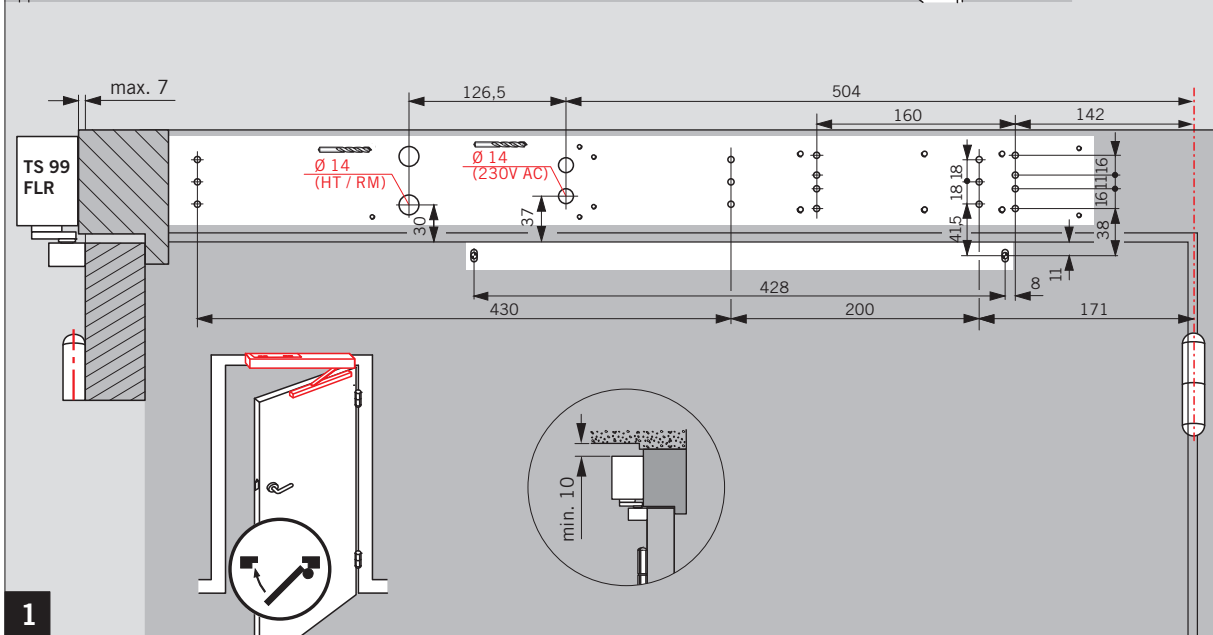


	DORMA Deutschland GmbH Postfach 4009 58 247 Ennepetal EN 1154:1996+A1:2002	13	1	1	3
		0432-CFD-0189	4	8	2-5

DOP_0068



DORMA Deutschland GmbH DORMA Platz 1 D-58 256 Ennepetal DIN EN 14637:2008-01	3	8	1	1	3
	1	1	1	1	3



1

