

Abb. 1

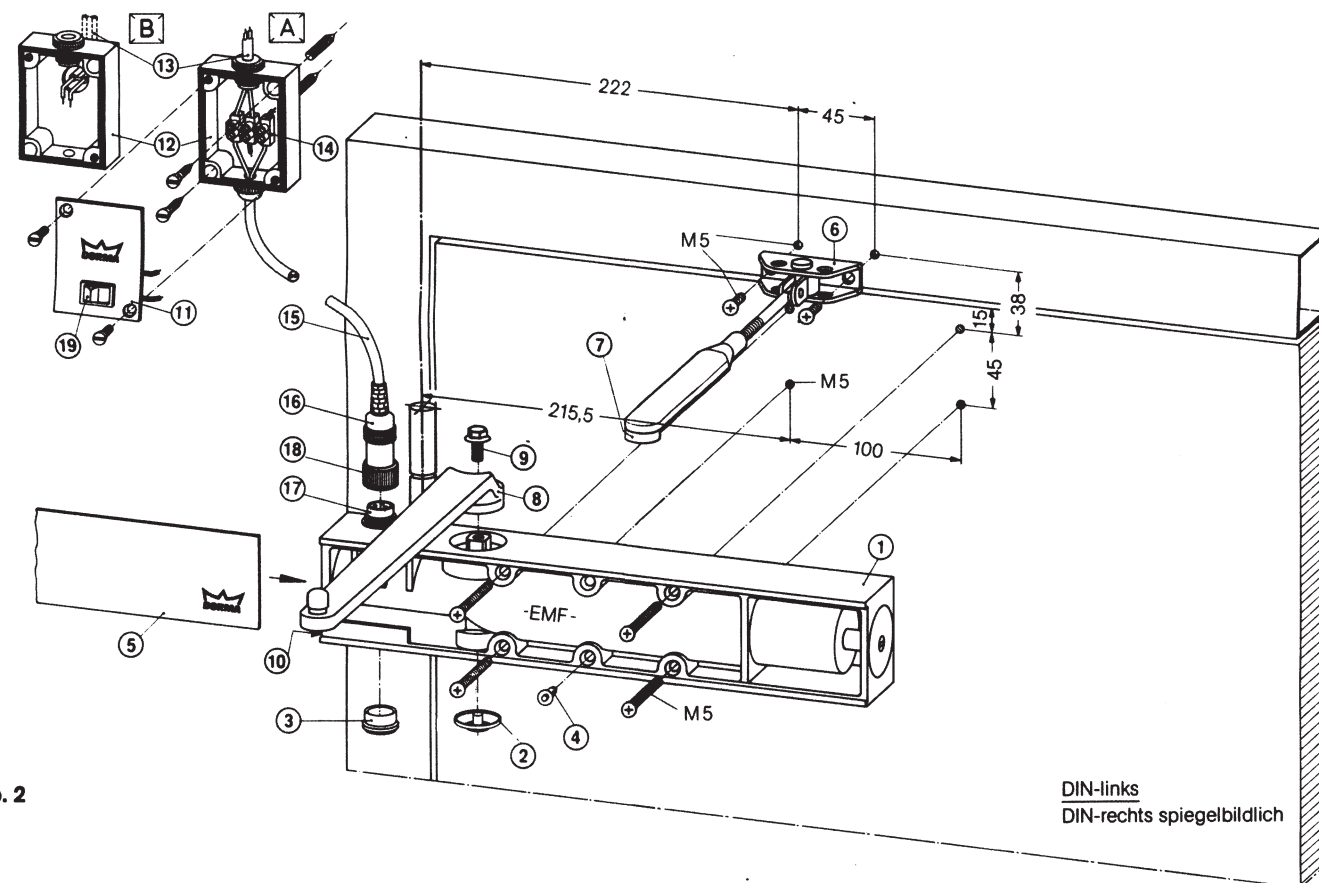


Abb. 2

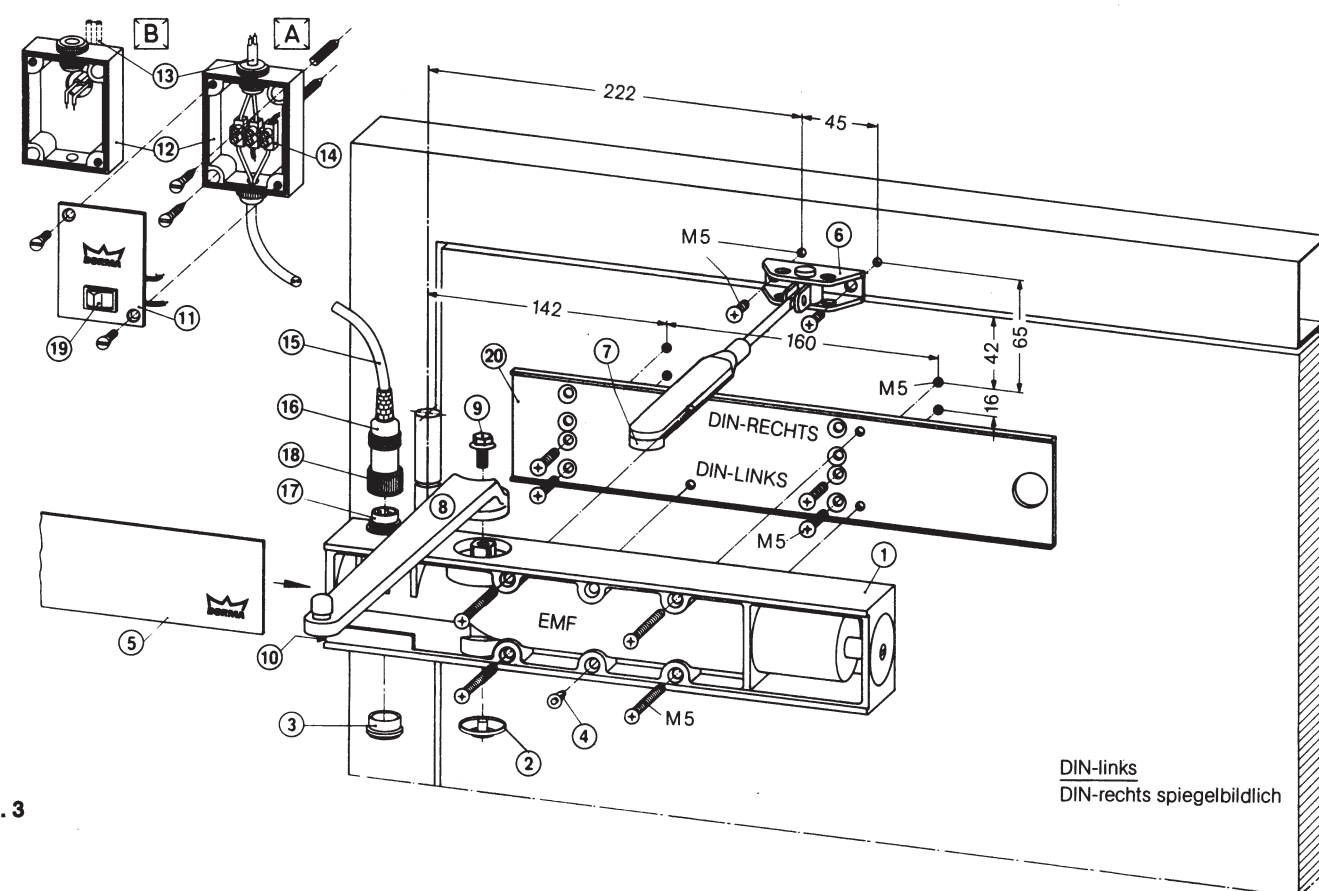


Abb. 3

SF

Asennusohjeet DORMA EMF

Ovensuljin sähkömagneetti-
hydraulisella aukipitolaitteella
Normaaliasennus saranoiden
puolelle

Käyttötaulukko

| Ovenleveys | Ovensulkimet koko |
|------------|----------------------|
| 1100 mm | EN 4 |
| 1250 mm | EN 5 |
| 1400 mm | EN 6 |

Tekniset tiedot:

| | |
|---------------------------------|---|
| Ottoteho: | n. 2,0 wattia |
| Käyttöjännite: | 24 V DC ± 15% |
| Kytettäaika: | 100% |
| Avauksessa tarvittava momentti: | Koko EN 4 = ca. 55 Nm Koko EN 5 = ca. 60 Nm Koko EN 6 = ca. 65 Nm |

Virransyöttö

EMF-ovensuljin kytketään 24 V DC ± 15% ohjauksajännitteeseen. Asennuspaikalla tehtävä virransyöttö voidaan suorittaa joko pinta- tai upposennuksena. Suljinyksiköstä aiheutuviin vaurioiden välttämiseksi jakorasian kiinnityskohdan on sijaittava kuvassa 1 annettujen mittojen sisäpuolella. 180° avautuskulma on mahdollinen vain, jos oven kääntöpisteen ulottuma on vähintään 26 mm tai jos seinässä on vastaavankokoinen syvennys suljinia varten.

Kuva 2 EMF-normaaliasennus (suorakiinnitys)

- Asennus**
- Asennusohje asetetaan ovilehden päälle ja kiinnitysreiät merkitään pisteputkilla.
 - Porataan 6 x (4 x ovilehteen, 2 x ovenkehyyseen) sisäläpimitat 5 M-ruuveja varten ja kierteitetään.
 - Suljin ruuvataan kiinni ovilehteen (upposkantaruvit).
 - Varsi kiinnitetään sulkimen akselille ja kierretään kiinni varmuusruuville.
 - Ruuvivarsi kiinnitetään ovenkehyyseen ja yhdyskappale kytketään varseen.
 - Ota huomioon asennusohjeissa ilmoitetut säädöt oven loppunykäystä varten tai ilman sitä.
 - Sulkeutumisnopeus säädetään säätimestä.
 - Peitekansi ruuvataan kiinni sulkimen käyttämättömään akselinpäähän.
 - Lüstervarmistin pistetään paikalleen ja koristepeitelevy työnnetään paikalleen.

A Pinta-asennus

- Jakorasia kiinnitetään mitoitettulle alueelle (katso kuvaa 1).
- Asennuspaikalla oleva virransyöttöjohto vedetään sisäänviennin läpi.
- Virransyöttöjohtoon päät kiinnitetään liittimiin.
- Kansi ruuvataan kiinni jakorasian.

B Upo-asennus

- Jakorasiaan takaseinään merkitty läpivihti (ø 15 mm) työnnetään ulos.
- Asennuspaikalla olevan virransyöttöjohtoon päät vedetään jakorasian takaseinässä olevan aukon läpi ja jakorasian kiinnitetään mitoitettulle alueelle (katso kuvaa 1).
- Johtojen päät kiinnitetään liittimiin.
- Kansi ruuvataan kiinni jakorasian.
- Pistoliitin kytketään toiseen pistokoskettimista ja ruuvataan kiinni pyällelyllä mutterilla.
- Peitekansi asetetaan käyttämättömään pistokoskettimen päälle.
- Tarkista, onko oven maksimaali avautuskulma mahdollinen ilman ettei jakorasian tai teräksinen suojaletku vahingoitu. Kyseisessä tapauksessa käytä ovenpysäyttäjää.

Kuva 3 EMF-normaaliasennus asennuslevyä käyttäen art. no. 7380 N.

Asennuslevyä käytetään – Jollei suorakiinnitys ole mahdollinen. – Palo-oven yhteydessä, joiden asennusmitat ovat DIN 18263 osa 2 mukaiset.

Asennus

- Asennusohje asetetaan ovilehden päälle ja kiinnitysreiät merkitään pisteputkilla.
 - Porataan 6 x (4 x ovilehteen, 2 x ovenkehyyseen) sisäläpimitat M5-ruuveja varten ja kierteitetään.
 - Asennuslevy ruuvataan kiinni (upposkantaruvit).
 - Suljin kiinnitetään ruuveilla asennuslevyyn.
- Kaikki muut asennustyöt kuten kohdassa EMF esitetty.

Toimintojen tarkistus

- Ovensulkimen säätö.
- Jännite kytketään.
- Kytin kytketään päälle.
- Ovi aukaistaan ja päästetään irti. Aukipito toimii portaattomasti halutussa avautuskulmassa, sen ollessa suurempi kuin 75°. Paikalleenasettumiskohta – pysäyttämiskohta miinus n. 3°.
- Käsitönnäköisnä tai virtakatkoksen sattumissa pidätystoiminto lakkaa, suljin sulkee oven.

S

Monteringsanvisning Dörrstängare DORMA EMF

med elektromagnetisk-hydraulisk
uppställningsanordning
Normalmontage på
gångjärmsidan

Kapacitetstabell

| Dörrbredd upp till | Dörrstängare storlek |
|-----------------------|-------------------------|
| 1100 mm | EN 4 |
| 1250 mm | EN 5 |
| 1400 mm | EN 6 |

Tekniska data

| | |
|-------------------|--|
| Strömförbrukning: | ca. 2,0 W |
| Driftspänning: | 24 V likström ± 15% |
| Innkoblingstid: | 100% ED = obegränsad |
| Utlösningkraft: | Storlek EN 4 = ca. 55 Nm Storlek EN 5 = ca. 60 Nm Storlek EN 6 = ca. 65 Nm |

Strömtilförsel

EMF ansluts till styrsänning 24 V likström ± 15%. Anslutningsdonen kan monteras utanpåliggande eller infällda i väggen. För att undvika skador på dörrstängaren måste kopplingsdosan fästas inom de angivna måtten (Fig. 1). Dörren kan bara öppnas 180° om vridpunktsavståndet är min. 26 mm på gångjärnen eller om en utskärning motsvarande dörrstängaren gjorts i väggen.

Fig. 2 EMF-normalmontage (direktfastsättning)

- Montering**
- Lägg mallen på dörrbladet och markera fästhål.
 - Borra 6 st hål (4 st dörrblad, 2 st karm) för M 5-gånga och gänga därefter.
 - Skruva fast stängaren på dörrbladet (skruvar med försänkt huvud).
 - Sätt huvudarmen på axeln och skruva fast den ordentligt med låsskruven.
 - Fäst länkkarmen på karmen och koppla ihop länkkarmen med huvudarmen.
 - Beakta mallens installationsangivelser.
 - Ställ in stängningshastigheten med reglerventilen. Sätt skyddslocket på den axeländan som ej används. Stick in täckplåtshälaren och för in täckplåten.

A utanpåliggande anslutning

- Fäst kopplingsdosan enligt Fig. 1.
- För in kabeln genom nippeln och anslut den i klämmorna.
- Skruva fast locket på kopplingsdosan.

B infälld anslutning

- Öppna det markerade hålet (ø 15 mm) på kopplingsdosans baksida.
- För in kabeln genom hålet i kopplingsdosan och fäst denna enligt Fig. 1.
- Anslut kabeln i klämmorna.
- Skruva fast locket på kopplingsdosan.
- Skruva fast anslutningen på hylsan med den räfflade muttern.
- Sätt skyddslocket på den ej utnyttjade hylsan. Kontrollera om det är möjligt att öppna dörren helt utan att skada kopplingsdosan eller kabeln. Montera en dörrstopp vid behov.

Fig. 3 EMF-normalmontage med montageplatta

Art. nr. 7380 N
Montageplattan används om direktfastsättning är omöjlig och till branddörrar.

Montering

- Lägg mallen på dörrbladet och markera fästhål.
 - Borra 6 st hål (4 st dörrblad, 2 st karm) för M 5-gånga och gänga därefter.
 - Skruva fast montageplattan.
 - Skruva fast stängaren ordentligt på montageplattan.
- Fortsätt monteringsarbetet som beskrivits ovan.

Funktionskontroll

- Ställ in dörrstängaren.
- Slå på spänning.
- Slå på strömbrutaren.
- Öppna dörren och släpp den.
- Uppställning steglöst i önskad dörröppningsvinkel fr. o. m. ca. 75°. Uppställningspunkt = Stoppunkt minus ca. 3°.
- Vid handmanövrering eller vid strömavbrott upphävs uppställningen och stängaren drar igen dörren.

N

Monteringsanvisning DORMA EMF

med elektromagnetisk-hydraulisk
dørholdermekanisme
Normalmontering-hengselside

Anvendelsestabell

| Dørbredde inntil | Dørlukker- størrelse |
|---------------------|-------------------------|
| 1100 mm | EN 4 |
| 1250 mm | EN 5 |
| 1400 mm | EN 6 |

Tekniske data

| | |
|-----------------|--|
| Strømforbruk: | ca. 2,0 Watt |
| Driftsspänning: | 24 V DC ± 15% |
| Innkoblingstid: | 100% ED |
| Utrykkmoment: | Størrelse EN 4 = ca. 55 Nm Størrelse EN 5 = ca. 60 Nm Størrelse EN 6 = ca. 65 Nm |

Strømtilførsel

EMF tilkobles 24 V DC styrespenning. Strømtilførselen kan legges åpent eller skjult. For å unngå skader på lukkerhuset må koblingsboksen monteres etter de angitte målene i ill. 1.
En dørråpning på 180° er bare mulig med en dreiepunktavstand på minst 26 mm h.h.v. en tilsvarende utsparring i veggen for lukkeren.

Ill. 2 EMF-normalmontering (direkte montering)

Montering

- Monteringsmallen legges på dørrbladet og feste hullene kjøres.
- 6 hull (4 dørrblad, 2 dørkarm) Bores og gjennges (M5).
- Skru lukkeren på dørrbladet med vedlagte senkhodeskruer.
- Armen settes på lukkeraksen og trekkes fast til med sikringskruen.
- Hengsel festes på lukkeraksen og spennskruen forbindes med hovedarmen.
- Ta hensyn til angivelsene på monteringsmallen ang. innstilling med eller uten endeslag.
- Lukkehastigheten inni tilles med reguleringsventil.
- Skru dekkappen på lukkerens frie akse-ende.
- Glidersikring stikkes inn i et av de ledige skruer hull og dekorplaten skyves på.

A Åpen tilkobling

- Koblingsboksen monteres etter målene i ill. 1.
- Byggtes strømtilførselskabel trekkes gjennom nippel.
- Endene på strømtilførselskabelen festes i kabelklømmen.
- Lokket skrur på koblingsboksen.

B Skjult tilkobling

- Markert gjennombrudd i bakveggen på koblingsboksen (ø 15 mm) trykkes ut.
- Endene på byggets strømtilførselskabel trekkes gjennom den bakre åpning i koblingsboksen og koblingsboksen monteres etter målene i ill. 1.
- Kabelendene forbindes med kabelklømmen.
- Lokket skrur på koblingsboksen.
- Stikkforbindelsen kobles til en av de to stikkontaktene og skrur fast.
- Dekkappe settes på den frie stikkontakt.
- Kontroller om maksimal dørråpning er mulig uten å skade koblingsboksen eller kabelstrømpen.

Ill. 3 EMF-normalmontering med monteringsplate

Art.-Nr.7380 N
Monteringsplaten anvendes når direkte montering ikke er mulig.

Montering

- Monteringsmallen legges på dørrbladet og feste hullene kjøres.
- 6 hull (4 dørrblad, 2 dørkarm) Bores og gjennges (M5).
- Monteringsplaten skrur på med senkhodeskruer.
- Lukkeren skrur fast på monteringsplaten.
- Alle videre monteringer som beskrevet under EMF.

Funksjonsprøving

- Dørlukkeren justeres.
- Spennning tilkobles.
- Bryter slås på.
- Døren åpnes og slippes.
- Dørholdet treer i funksjon ved ca. 75° og er trinnet mellom 75° og 180°.
- OBS: 3° tilbakeføring.
- Ved manuell lukking h.v. strømbrytt blir dørholdet opphevet. Dørlukkeren aktiveres og dørr lukkes.