

Materialprüfungsamt Nordrhein-Westfalen - 44285 Dortmund

DORMA Holding GmbH + Co. KGaA
DORMA Platz 1
58256 Ennepetal
Germany

Ihr Zeichen: Vogel
Ihre Nachricht vom : 27.08.2010
Unser Zeichen: mei
Durchwahl: 493
Direktfax: +49 (0)231 4502 586
E-Mail: meinks@mpanrw.de
Datum: 17.06. 2011

Verlängerung der Gültigkeit von Prüfzeugnissen.

Sehr geehrte Damen und Herren,

mit Ihrem o.a. Schreiben beantragten Sie die Verlängerung der Gültigkeit des Prüfzeugnisses Nr. 12000209-02 über die Prüfung von Schließfolgeregeln DORMA SR 390/SR 391.

Die dem Prüfzeugnis Nr. 12000209-02 zugrunde liegenden Prüfungen (siehe Prüfbericht Nr. 12000209-01) entsprechen den Prüfanforderungen der DIN EN 1158: 1997-06.

Zur Zeit gültig ist die DIN EN 1158 2003:05.

Die Änderungen, welche im Rahmen der Überarbeitung in diese Fassung der DIN EN 1158 eingeflossen sind, haben keinen Einfluss auf die Prüfergebnisse und die Klassifikation der Schließfolgeregler DORMA SR 390/SR391.

Da der Hersteller versicherte, dass die Produkte seit der Prüfung technisch nicht verändert wurden, wird hiermit die Gültigkeit des Prüfzeugnisses Nr. 12000209-02 bis zum 01.04.2015 verlängert.

Mit freundlichen Grüßen
Im Auftrag

Jansen



H. Jansen
Leiter der Prüfstelle

PRÜFZEUGNIS Nr. 12000209-02

1. und 2 Ausfertigung

Auftraggeber

Dorma GmbH & Co. KG
 Breckerfelder Str. 42-48
 D-58256 Ennepetal

Auftrag

Prüfung von Schließfolgereglern nach DIN EN 1158: 1997-06 (Ref.Nr. EN 1158: 1997 D).
 Die Prüfungen sind einschließlich der zusätzlichen Anforderungen nach Anhang A durchzuführen.

Beschreibung der Proben

Aufliegender Ausstellarm-Schließfolgeregler entsprechend Bild B.1.2. DIN EN 1158,
 „Dorma SR 390“.

Aufliegender Ausstellarm-Schließfolgeregler entsprechend Bild B.1.2. DIN EN 1158,
 „Dorma SR 391“ mit integriertem Haltemagnet.

Mitnehmerklappe „Dorma MK 396“.

Mitnehmerklappe „Dorma MK 397“.

Die Montage der Schließfolgeregler erfolgt gemäß Herstellerangaben.

Beschreibung der Prüfung und Prüfungsergebnisse

Siehe Prüfbericht Nr. 12000209-01.

Beurteilung der Prüfergebnisse und Klassifizierung

Der aufliegende Ausstellarm-Schließfolgeregler entsprechend Bild B.1.2. DIN EN 1158, „Dorma SR 390“. erfüllt die Anforderungen der DIN EN 1158 und ist gem. Abs. 4 wie folgt zu klassifizieren:

3	8	$\frac{7}{3}$	1*)	1	3**)
---	---	---------------	-----	---	------

*) Die Prüfungen nach A2 der DIN EN 1158 wurden in Ermangelung der harmonisierten Prüfverfahren nach prEN 1634-1 und prEN 1634-3 entsprechend den Bestimmungen der nationalen Normen DIN 4102-5 und DIN 18095-2 durchgeführt. In anderen Mitgliedsländern der EU können andere Nachweisverfahren gefordert werden.

***) Eine Bewertung des Aussehens der Probekörper wurde nicht durchgeführt, siehe 6.2 der DIN 1670:1998-12.

Die Gültigkeit dieses Prüfzeugnisses endet am 01.04.2005

Die Ergebnisse der Prüfungen beziehen sich ausschließlich auf den oben bezeichneten Probekörper.

Prüfzeugnisse dürfen ohne Zustimmung des MPA NRW nur nach Form und Inhalt unverändert veröffentlicht oder vervielfältigt werden. Die gekürzte Wiedergabe eines Prüfzeugnisses ist nur mit Zustimmung des MPA NRW zulässig.

Dieses Prüfzeugnis umfaßt 2 Seiten und 6 Anlagen. Dies ist eine Kopie. Es gilt das Original.

Der Schließfolgeregler „Dorma SR 391“ erfüllt die Anforderungen der DIN EN 1158 und ist gem. Abs. 4 der DIN EN 1158 wie folgt zu klassifizieren:

3	8	7 3	1*)	1	0
---	---	--------	-----	---	---

*) Die Prüfungen nach A2 der DIN EN 1158 wurden in Ermangelung der harmonisierten Prüfverfahren nach prEN 1634-1 und prEN 1634-3 entsprechend den Bestimmungen der nationalen Normen DIN 4102-5 und DIN 18095-2 durchgeführt. In anderen Mitgliedsländern der EU können andere Nachweisverfahren gefordert werden.

Die Variante „Dorma SR 391“ unterscheidet sich vom „Dorma SR 390“ durch einen Haltemagnet, mit dem die Schließfolgeregelung im bestromten Zustand außer Funktion gesetzt werden kann.

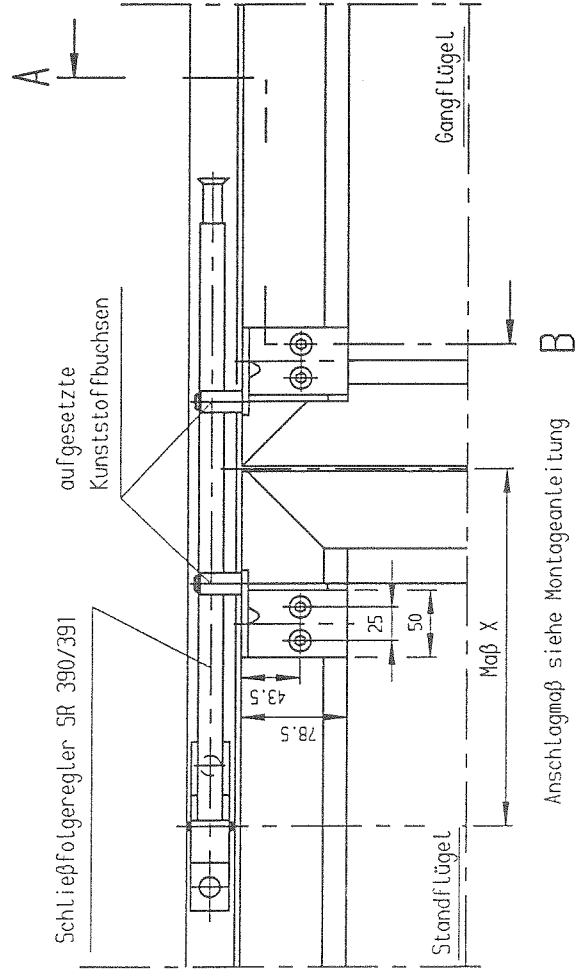
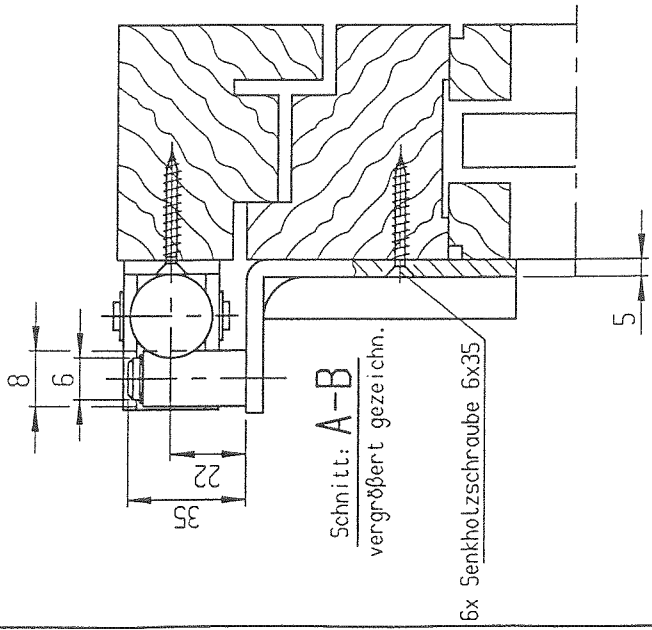
Diese Funktion ist nur in Verbindung mit einer Feststellanlage mit Drehwinkelüberwachung zulässig.

Dortmund, den 22.03.2000
 Im Auftrag

Jansen

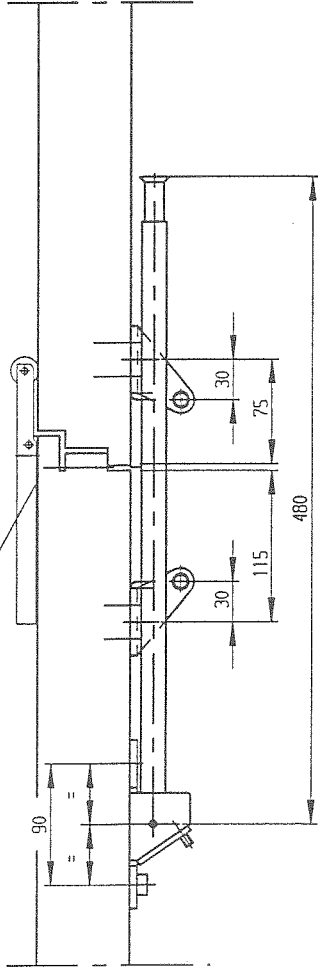
Dipl.-Ing. H. Jansen
 Regierungsbauamtsrat





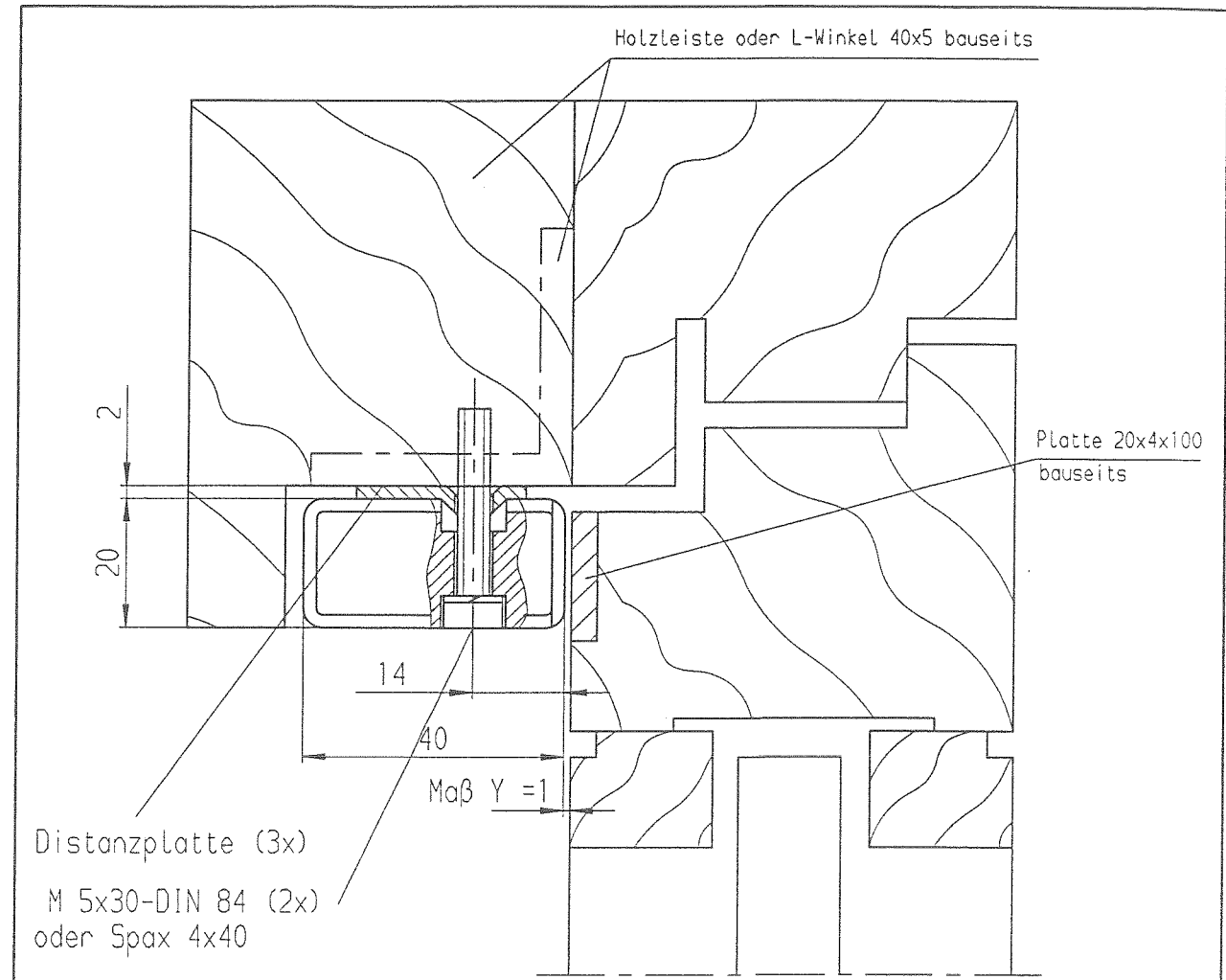
Anschlagmaß siehe Montageanleitung B

Mit Enehmerklappe z.B. DORMA Mk396, Mk397

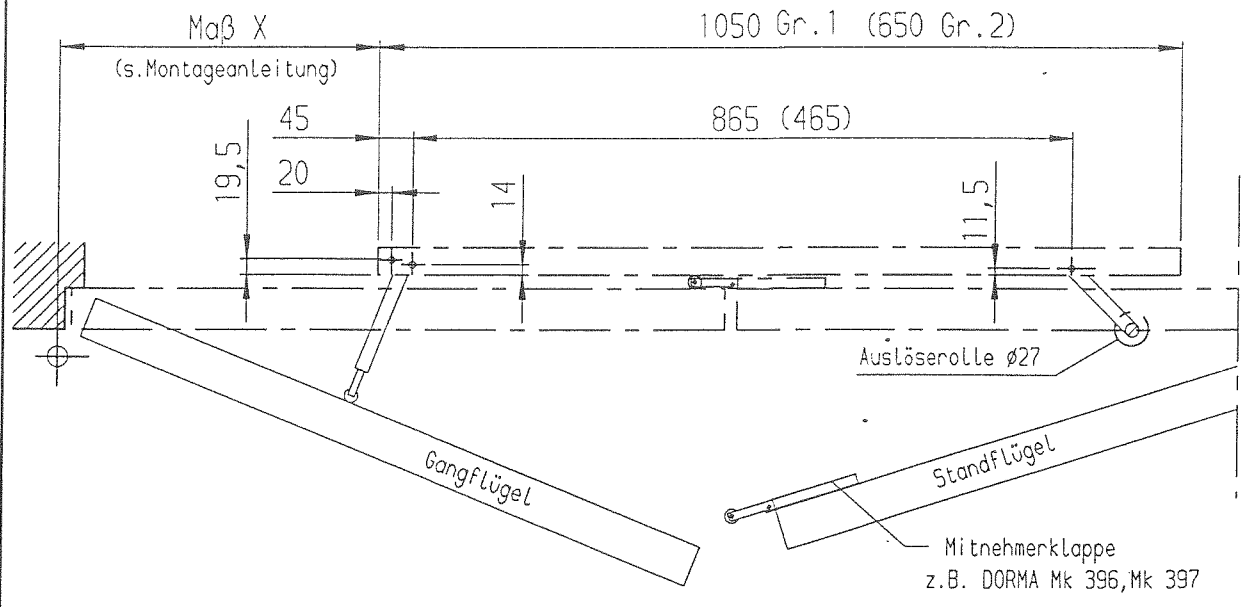


Montage des Schließfolgereglers und der Anschläge SR 390/391 an einer Brandschutztür aus Holz





Distanzplatte (3x)
 M 5x30-DIN 84 (2x)
 oder Spax 4x40



vogel_2

Montage Schließfolgeregler SR 392/393
 an einer T30-2 Brandschutztür aus Holz



*** Zeichnung unterliegt nicht dem Änderungsdienst * Plot:/home/schellma/EZSR:schellma:03-MAR-2000 ***

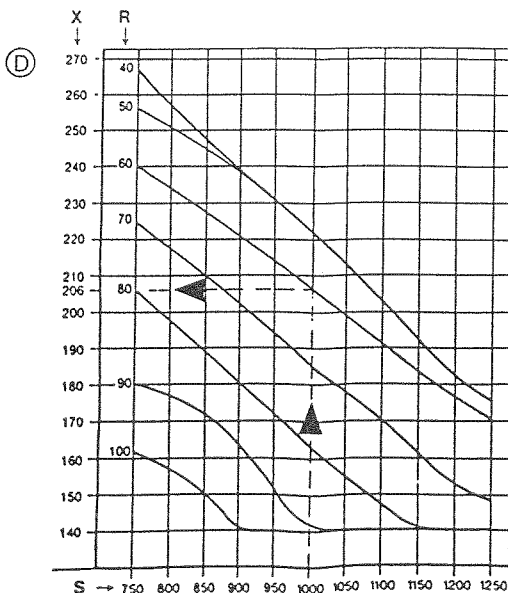
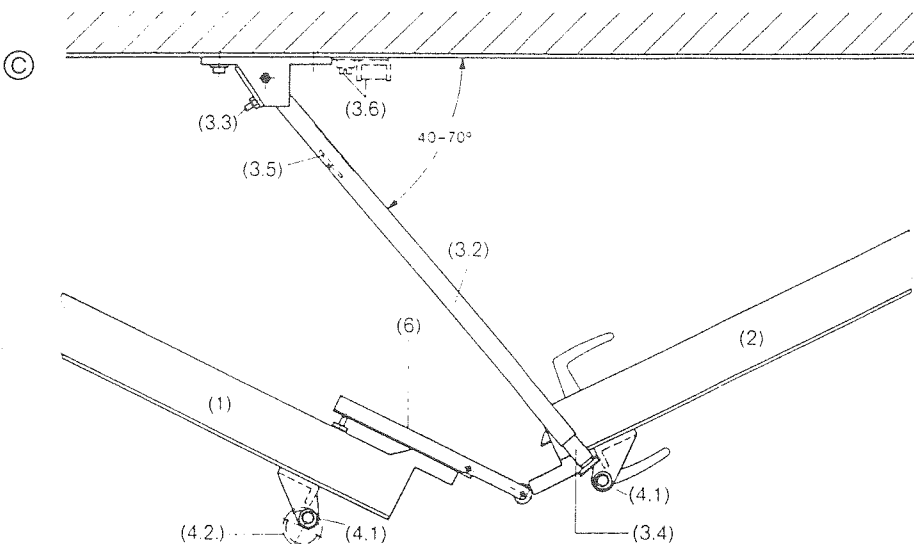
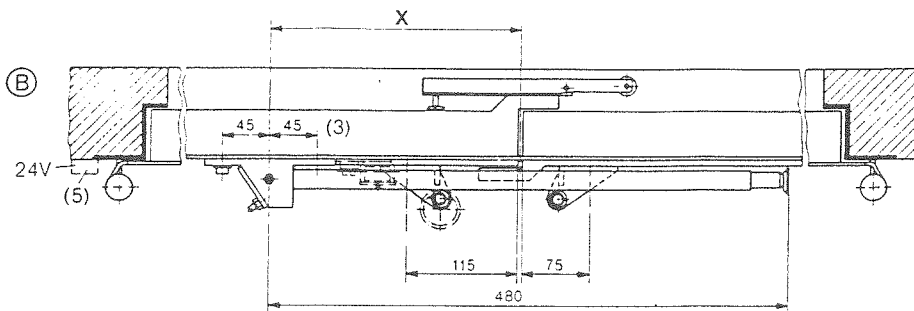
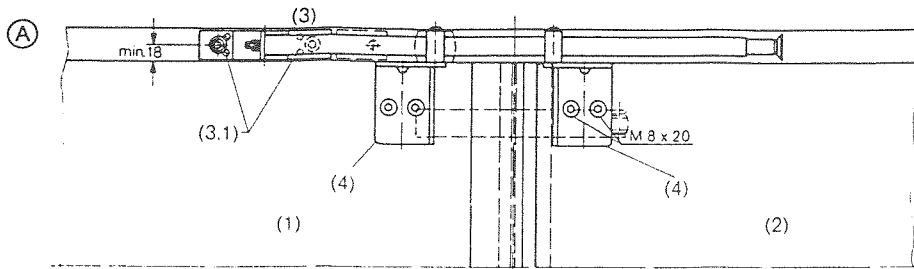
SR 390/391

Montageanleitung

Bitte nach dem Einbau dem Betreiber aushändigen!

Schließfolgeregler für 2-flügelige Türen.

(D)



Abbildungen

- (A) Frontansicht einer geschlossenen Tür mit Schließfolgeregler DORMA SR 390/391
- (B) Draufsicht auf geschlossene Tür
- (C) Draufsicht auf geöffnete Tür
- (D) Diagramm zur Bestimmung der Anschlagmaße für Schließfolgeregler DORMA SR 390/391

Legende zu den Abbildungen (A) bis (C)

- (1) Standflügel
- (2) Gangflügel
- (3) Schließfolgeregler DORMA SR 390/391
- (3.1) Stellschrauben zum Ausgleich von Einbautoleranzen
- (3.2) Ausstellarm
- (3.3) Stellschraube für Anschlagarm
- (3.4) Puffer
- (3.5) Ankerplatte (nur DORMA SR 391)
- (3.6) Haltemagnet mit Isolierklemmleiste (nur DORMA SR 391)
- (4) Anschlagwinkel
- (4.1) Nylonrolle
- (4.2) Exzenterrolle (nur DORMA SR 391)
- (5) Verteilerdose (nur DORMA SR 391, bauseits)
- (6) Mitnehmerklappe DORMA MK 396

Legende zum Diagramm (D)

- X Anschlagmaß
- R Türblattdicke
- S Türflügelbreite

Montageanleitung

Die Anschlagwinkel werden bei geschlossenen Türflügeln so montiert, daß sie mit der Türoberkante abschließen. Abstände zu den Türkanten (Anschlagmaße) gem. Abb. (B). Nylonrollen (4.1) aufstecken und mit Sicherungsscheiben sichern.

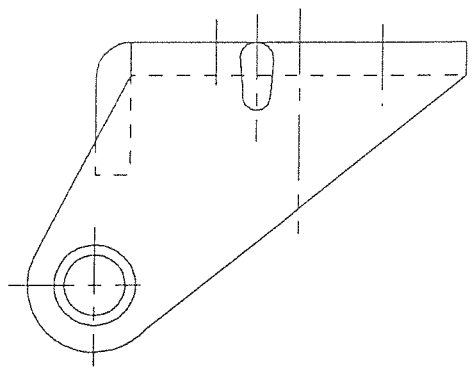
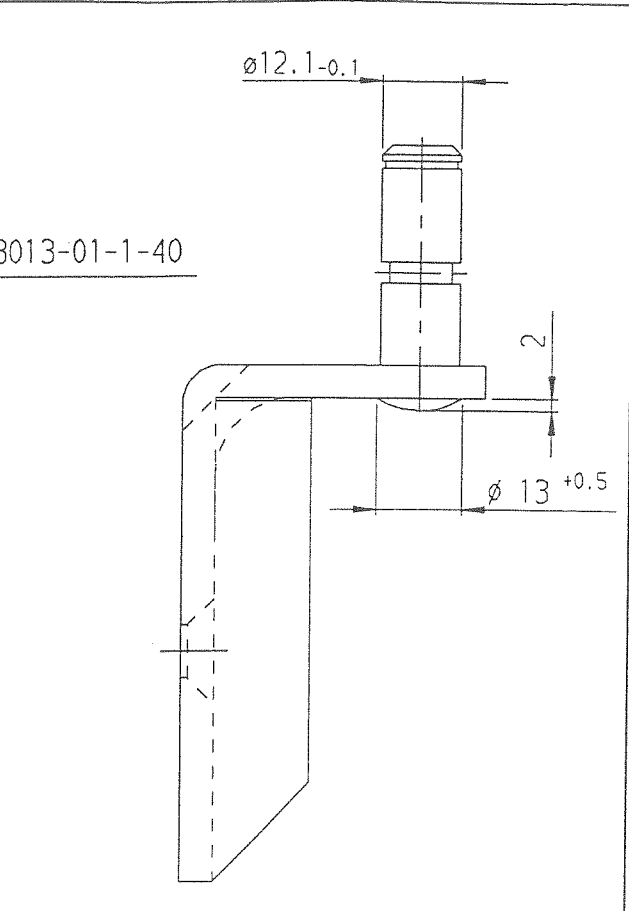
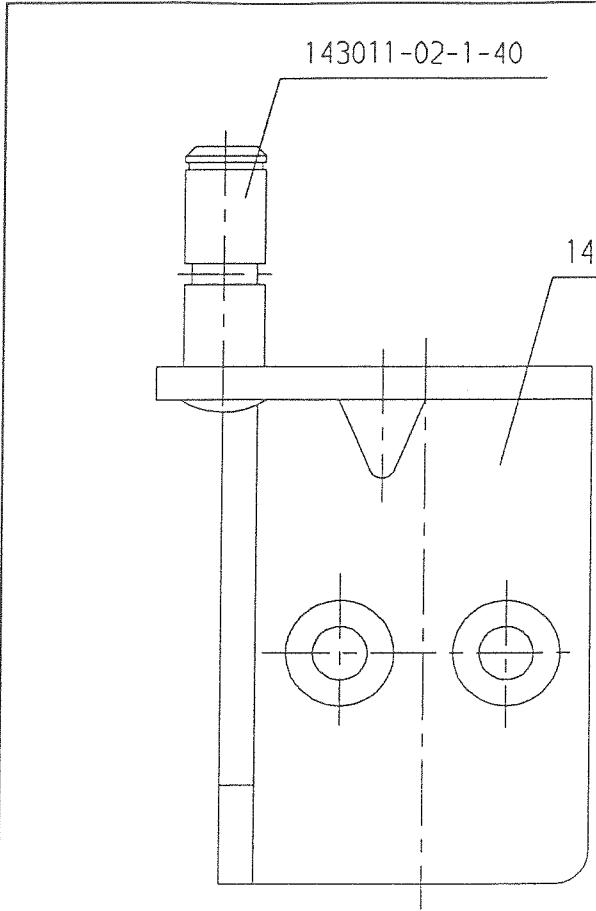
Ermittlung vom Anschlagmaß X aus Diagramm (D)

Beispiel:
 Türflügelbreite S = 1000
 Türblattdicke R = 60
 Anschlagmaß X = 206
 Schließfolgeregler entsprechend montieren.
 Anschlagarm (3.2) über Stellschraube (3.3) im Winkelbereich zwischen 40° und 70° so einstellen, daß Puffer (3.4) auf Anschlag mit Nylonrolle (4.1) zeigt. (Abb. (C)).
 Einbautoleranzen lassen sich durch Stellschrauben (3.1) ausgleichen (Abb. (A)).

Montage des Schließfolgereglers DORMA SR 391
 Exzenterrolle (4.2) am Anschlagwinkel (4) des Standflügels (1) montieren und so positionieren, daß bei geschlossener Tür die Ankerplatte (3.5) am Magnet (3.6) anliegt (siehe Abb. (B) und (C)).
 Kabel 0,75 mm² (bauseits) an Isolierklemmleiste am Haltemagnet (3.6) und 24-V-Verteilerdose (5) (bauseits) anschließen.

Montage der Mitnehmerklappe DORMA MK 396
 Die Montage der Mitnehmerklappe MK 396 erfolgt nach einer gesonderten Montageanleitung.

Alle Maße in mm.



A

*Weitergabe sowie Vervielfältigung dieser Unterlage, Verwertung und Mitteilung ihres Inhalts, nicht gestattet, soweit nicht ausdrücklich zugestanden. Zuwiderhandlungen verpflichten zu Schadenersatz. Alle Rechte für den Fall der Patenterteilung oder Gebrauchsmuster-Eintragung vorbehalten.

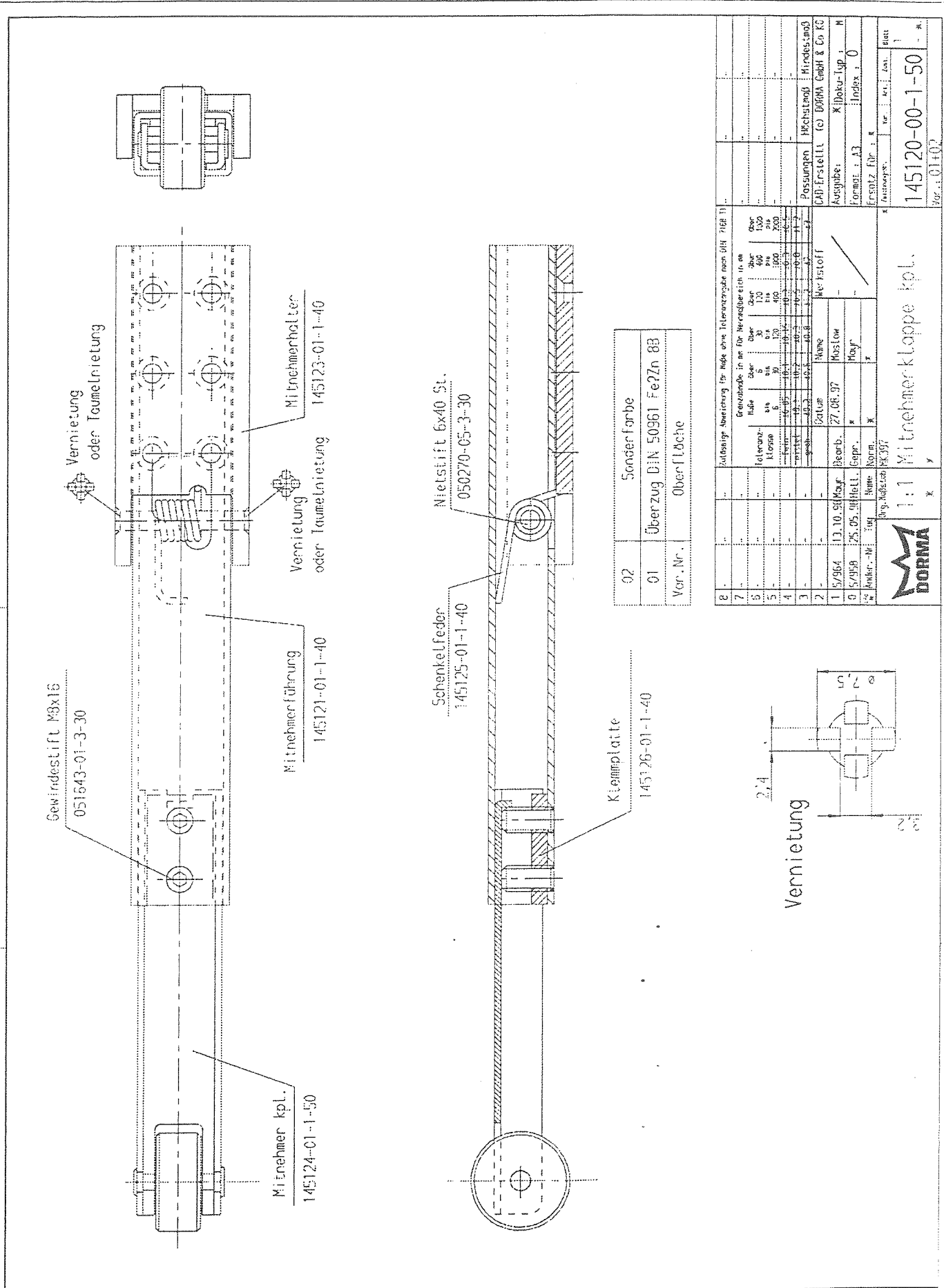
05	Sonderfarbe
03	dunkelbraun
01	verzinkt
Var.Nr.	Oberfläche

8	Zulässige Abweichung für Maße ohne Toleranzangabe nach DIN 7188 T1					
7	Grenzabmaße in mm für Nennmaßbereich in mm					
6	Toleranzklasse		Maße bis 6	Über 6 bis 30	Über 30 bis 120	Über 120 bis 400
5					Über 400 bis 1000	Über 1000 bis 2000
4	fein		±0.05	±0.1	±0.15	±0.2
3	mittel		±0.1	±0.2	±0.3	±0.5
2	groß		±0.2	±0.5	±0.8	±1.2
1				Datum	Name	Werkstoff
0	5/843	5.2.93	Moyr	Gedr.	*	*
0				Bearb.	02.02.93	N. Daum
0						*
0						-
0						-

Passungen	Höchstmaß	Mindestmaß
CAD-Erstellt (c) DORMA GmbH & Co KG		
Ausgabe-Datum: *		
Format: A4	Index: 0	
Ersatz für: Zeichng. v. 17.10.88		
Teile-Nr.	Var.	Art. Zust.
143013-00-1-50		
Varianten: 01+03+06	Blatt 1	
	- Bl.	

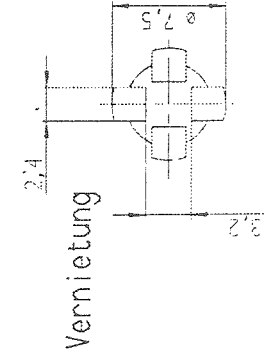


Org. Maßstab 1:1 Anschlagwinkel rechts



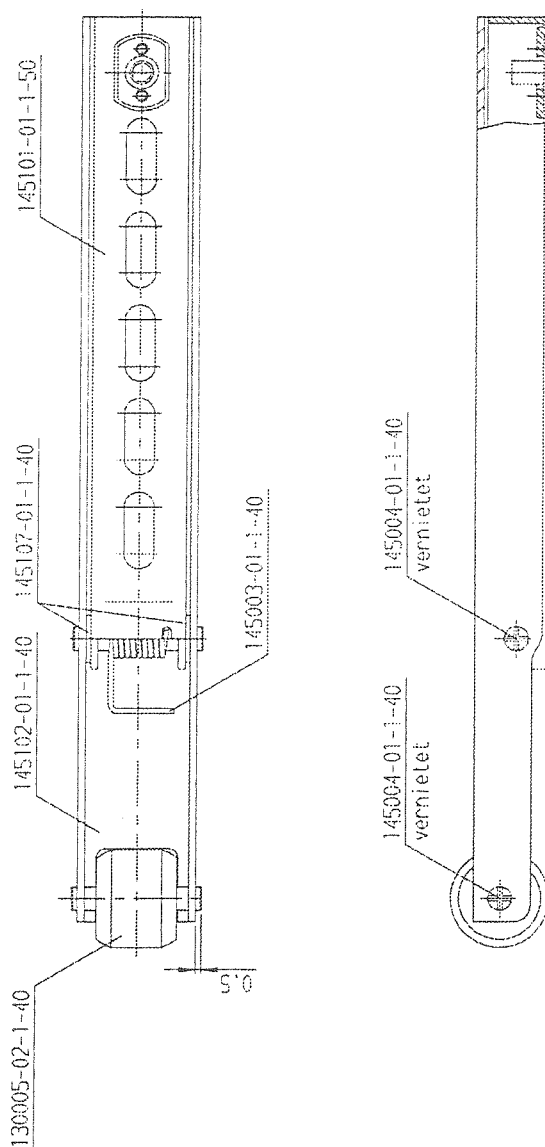
02	Sonderfarbe
01	Überzug DIN 50961 FeZn 88
Vor. Nr. Oberfläche	

Zulassung: Abzeichnung für Maße ohne Toleranzangabe nach DIN 7181 II Gewindeführer in mm für Nennweiten 10 bis 16 Nennweite: 10 12 14 16 Flankendurchmesser: 10,106 12,152 14,200 16,248 Innendurchmesser: 10,000 12,000 14,000 16,000 Flankendurchmesser: 10,000 12,000 14,000 16,000 Innendurchmesser: 10,000 12,000 14,000 16,000	
Toleranz-Klasse: h7, h8, h9, h10, h11, h12, h13, h14, h15, h16, h17, h18, h19, h20, h21, h22, h23, h24, h25, h26, h27, h28, h29, h30, h31, h32, h33, h34, h35, h36, h37, h38, h39, h40, h41, h42, h43, h44, h45, h46, h47, h48, h49, h50, h51, h52, h53, h54, h55, h56, h57, h58, h59, h60, h61, h62, h63, h64, h65, h66, h67, h68, h69, h70, h71, h72, h73, h74, h75, h76, h77, h78, h79, h80, h81, h82, h83, h84, h85, h86, h87, h88, h89, h90, h91, h92, h93, h94, h95, h96, h97, h98, h99, h100 Nennweite: 10 12 14 16 Flankendurchmesser: 10,106 12,152 14,200 16,248 Innendurchmesser: 10,000 12,000 14,000 16,000 Flankendurchmesser: 10,000 12,000 14,000 16,000 Innendurchmesser: 10,000 12,000 14,000 16,000	
Datum: 27.08.97 Name: Mostow Bearb.: Mayr Zeichn.: Mayr Gepr.: Fertigt.: Name: Norm: Fertigt.: Name: Norm:	
Positionen: KREISTAB Mindestmaß CAD-Erstellt: (c) DORMA GmbH & Co KG Ausgabe: K Dok.-Typ.: H Formel: A3 Index: 0 Ersatz für: K Fertigt.: Name: Norm: Fertigt.: Name: Norm:	
145120-00-1-50 Ver.: 01/02	



A

Fertigung und Montage sind zugeteilt. Änderungen sind nicht gestattet.
 Änderungen sind nur durch schriftliche Anweisung der Fertigung zulässig.
 Änderungen sind nur durch schriftliche Anweisung der Fertigung zulässig.
 Änderungen sind nur durch schriftliche Anweisung der Fertigung zulässig.



02	Sonderfarbe
01	Überzug DIN 59561 Fe/Zn 8B
Var. Nr.	Oberfläche

Zulassungsbereich für Maße ohne Toleranzenangabe nach DIN 2161		
7	Größenabw. in mm für Messbereiche:	0 bis 100
6	über 100	100 bis 1000
5	über 1000	1000 bis 10000
4	über 10000	10000 bis 100000
3	über 100000	100000 bis 1000000
2	über 1000000	1000000 bis 10000000
1	über 10000000	10000000 bis 100000000
Toleranzangabe nach DIN 1875		Mindestmaß
h7	H7	h7
h8	H8	h8
h9	H9	h9
h10	H10	h10
h11	H11	h11
h12	H12	h12
h13	H13	h13
Ausgabe-Datum: K		
Formzahl: A3		
Erstellung: V. 03.07.91		
Zeichner: J. Schlegel		
Vollname: J. Schlegel		
Mitarbeiter-Nr.: 145100-00-1-50		
Verfahren: 01-02		

A

Verleumdung sowie Veröffentlichung dieser Unterlagen ist strafbar.
 Die in der Zeichnung dargestellten Maße sind die Nennmaße.
 Die in der Zeichnung dargestellten Maße sind die Nennmaße.
 Die in der Zeichnung dargestellten Maße sind die Nennmaße.



Mitnehmerklappe kpl.