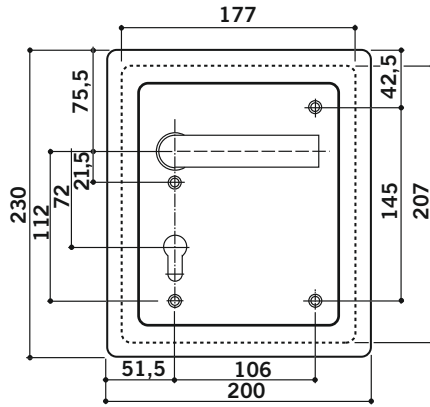


# SPORTHALLEN- UND SCHUTZBESCHLÄGE

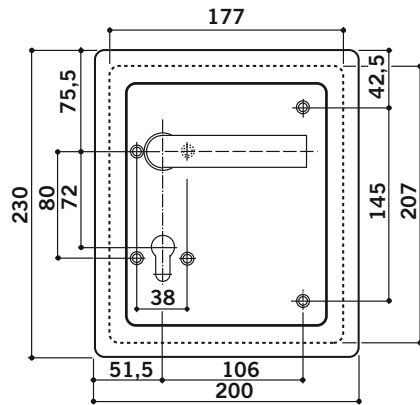
Sonderanforderungen der Türbedienung

## OGRO 8937 A, ER



- Gegenseite für Kurzschild
- Türdicke  $\geq$  45 mm
- Einbautiefe 23 mm

## OGRO 8937 B, ER

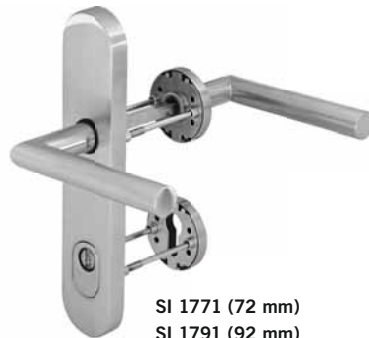


- Gegenseite für Rosetten
- Türdicke  $\geq$  45 mm
- Einbautiefe 23 mm
- Mit Vierkantstift 8 mm oder 9 mm FS

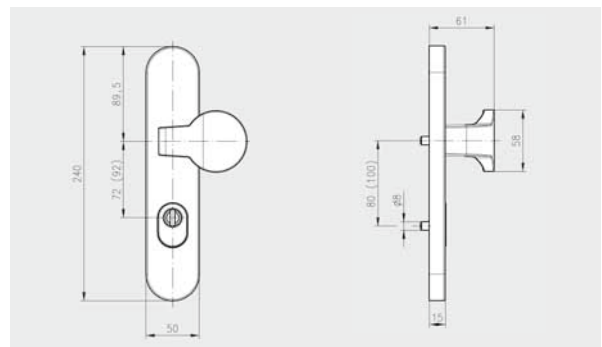
## SI 17xx



SI 1770 (72 mm)  
SI 1790 (92 mm)



SI 1771 (72 mm)  
SI 1791 (92 mm)



### Schutzklasse

ES 1-ZA (DIN 18257)  
vergleichbar mit  
S2-ZA (EN 1906)

### Außenbeschlag

Material: ER  
Schilddicke: 15 mm  
Lochabstand: 72 oder 92 mm  
Zylinderüberstand: 13–18 mm  
Mit Zylinderabdeckung ZA

### Innenbeschlag

Material: ER oder Alu  
Drücker: alle OGRO und  
Plus Modelle einsetzbar,  
drehbar gelagert

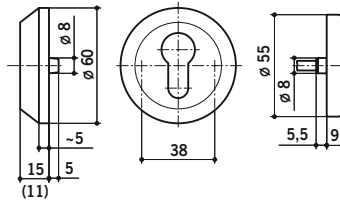
### Rosetten

OGRO 6501/  
OGRO 6612 PZ  
Drücker und Rosetten aus  
unserem OGRO System

SI 6536



SI 6536/11, 11 mm hoch, Alu  
SI 6536/15, 15 mm hoch, Alu

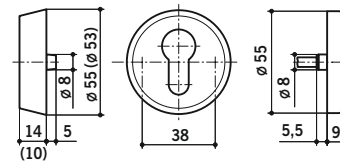


▪ Runde Schutzrosetten

SI 6545



SI 6545/11, 10 mm hoch, ER  
SI 6545/15, 14 mm hoch, ER

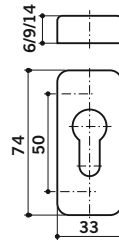


▪ Runde Schutzrosetten

OGRO 6646



PB 6646, Alu, ER, 6 / 9 / 14 mm

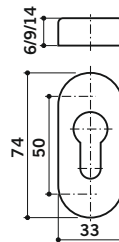


▪ Kantige Schiebe-Schutzrosette

OGRO 6649



PB 6649, Alu, ER, 6 / 9 / 14 mm

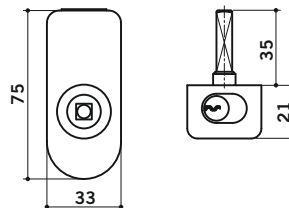


▪ Ovale Schiebe-Schutzrosette

SI 4099



- Geringe Bauhöhe von 21mm
- Alternativ mit Druckknopf-betätigung
- SI 4099 mit OGRO Fenstergriffen kombinierbar. Modul abschließbar. Mit 5 verschiedenen Schließungen. SI 4099 optional Kipp vor Dreh (TBT lieferbar)



Gemäß RAL-RG 607/9.  
Erfüllt WK1-6 gemäß DIN V EN V 1627:1999-04, Tabelle C1, Schutz gegen Abreißen und Abdrehen.