

dormakaba Schrankschloss 21 10

Zugriffskontrolle für Möbel



Vorteile auf einen Blick:

- **Effiziente Sicherheit**
Keine umständliche Schlüsselverwaltung mehr nötig
- **Nahtlose Einbindung**
Teil der dormakaba Systemumgebung mit Digitalzylindern, Beschlagslösungen und Lesern
- **Komfortable Bedienung**
Einfach den Ausweis an die Türe halten und das Möbel öffnet sich
- **Elegant verbaubar**
Wird von innen verbaut und funktioniert kabellos mit Batterien
- **Hohe Sicherheit**
Dank robuster Bauweise und Alarmfunktion

Elektronische Zugriffssicherheit

Mit dem elektronischen Schrankschloss schützen Sie Ihre persönlichen Dokumente und Materialien in Garderobenschränken, Spinden und allen anderen Möbeln vor unbefugtem Zugriff – und das ganz ohne Schlüsseldrehen.

Öffnung mit RFID

Sie halten nur kurz die Karte, den Schlüssel oder den Schlüsselanhänger mit RFID an die Schranktür, und schon ist sie entriegelt. Zum erneuten Schliessen drücken Sie die Tür einfach wieder zu; das Schloss verriegelt sich von selbst.

In bestehende Systeme integrierbar

Das Schrankschloss lässt sich nahtlos in unsere Standalone- und Online-Zutrittslösungen integrieren. Das ermöglicht Ihnen mit einem einzigen Zutrittsmedium den Zugang zu Räumen und die Öffnung von Schränken. Die aufwendige Verwaltung von Schlüsseln gehört der Vergangenheit an. Ebenso brauchen Sie sich nicht mehr über die Folgen von vergessenen PIN-Codes und hohen Kosten durch die Neubeschaffung von Schlüsseln und Schlössern bei Verlust zu kümmern.

Im Handumdrehen installiert

Ob quer oder hoch montiert: Das Schloss passt dank seiner schlanken Bauweise in fast jeden Schrank. Gestalten Sie Ihre Möbelfront frei, denn das Schloss wird auf der Innenseite angebracht. Das RFID-basierte Schloss kann auf nahezu jedes Material wie Holz, Kunststoff, Metall oder Glas montiert werden.

Anwendungsbereiche

Ob im Büro, in Schulen oder im Gesundheitssektor, das Schrankschloss ist in vielen Bereichen einsetzbar.

Beispiele:

- Garderoben- oder Materialschränke
- Depot- und Postfächer
- Büromöbel und Schubladen
- Medikamenten- und Patientenschränke

Robust und sicher

Das robuste Gehäuse ist mit einem starken Stahlriegel versehen und bietet dadurch einen hohen Aufbruchwiderstand. Neben Riegelüberwachung erkennt ein separater Alarmkontakt unberechtigte Öffnungsversuche. Der Inhalt Ihres Schrankes ist damit optimal gesichert.

Innovatives Energiemanagement

Dank Batteriebetrieb funktioniert das Schloss ohne aufwendige Verkabelung. Die Batterie hält bis zu fünf Jahre. Bei niedrigem Akkustand wird dies angezeigt. Und keine Sorge: Selbst wenn die Batterie komplett leer ist, sorgt der eingebaute Energiespeicher dafür, dass sich die Tür dennoch öffnen lässt.

Intelligentes Zugriffsmanagement

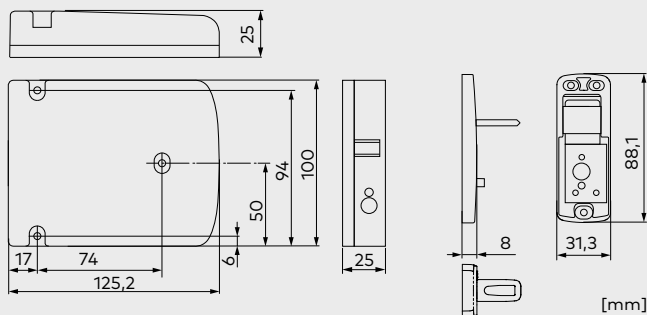
Statt einer umständlichen Schlüsselverwaltung können Sie sich im Nu einen Überblick zu verschaffen, wer gerade welche Zugriffsmöglichkeiten hat. Zudem lassen sich diese Rechte innerhalb kürzester Zeit umprogrammieren.

Eine weitere praktische Funktion ist die «freie Schrankwahl»: Ihre Besucher oder Mitarbeiter können einen beliebigen freien Schrank belegen. Das Schloss merkt sich den Ausweis, wodurch sich die knappe Anzahl verfügbarer Garderobenschränke optimal nutzen lässt.

Effiziente Programmierung

Wählen Sie zwischen folgenden Programmiervarianten:

- Berechtigungsvergabe am Schrankschloss:
 - mit der Programmierkarte
 - mit der Systemsoftware und Übertragung der Zutrittsrechte via Programmiergerät
- Berechtigungen auf dem Zutrittsmedium - Die Programmierung der Komponente vor Ort entfällt. Wahlweise mit:
 - CardLink oder AoC (Access on Card)
 - OSS-SO (Open Security Standards – Standard Offline)



Schrankschloss 21 10: Seitenschloss mit Türbügel für Nicht-Metalltüren

Technische Angaben

Unterstützte RFID Standards

- LEGIC (advant & prime)
- MIFARE (DESFire & Classic)
- OSS-SO Version 2021-06 (LEGIC advant, MIFARE DESFire)

Ausführungen

- Türbügel für Nicht-Metall-, Metall- oder Glastüren
- Gehäuse aus Kunststoff (PC)

Funktionen

- Freie Schrankwahl
- Schliessen mit oder ohne Ausweis
- Alarmierung bei Aufbruchversuch
- Interne Echtzeituhr
- Anzahl Zutrittsmedien:
 - Whitelist bis zu 4'000
 - CardLink praktisch unbegrenzt
- Protokollierung der letzten 2'000 Ereignisse

Abmessungen

- Seitenschloss (L x B x H): 125 x 100 x 25 mm
- Türbügel für Nicht-Metalltüren (L x B x H): 31 x 88 x 8 mm
- Türstärken: bis 22 mm

Stromversorgung

- Lithium Batterie 1 x 3.6 V, AA

Umwelt / Lebensdauer

- Temperatur: 0 °C bis +50 °C
- Schutzart: IP52
- Luftfeuchtigkeit: 0 bis 90 % rH, nicht kondensierend
- Lebensdauer Batterie bei 20 °C: bis 50'000 Zyklen oder bis 5 Jahre

Aufbruchwiderstandsfähigkeit

- Erfüllt Vorgabe für Schränke nach DIN 4547-2, Klasse C

Weitergehende Details und Bestellangaben finden Sie im entsprechenden dormakaba Katalog oder in der Systembeschreibung.

Technische Änderungen vorbehalten.
Stand 08/2023. © dormakaba.

Haben Sie Fragen? Wir beraten Sie gerne und freuen uns auf Sie.

dormakaba Deutschland GmbH | DORMA Platz 1 | DE-58256 Ennepetal | T +49 2333 793-0 | info.de@dormakaba.com | www.dormakaba.de
dormakaba Luxembourg SA | Duchscherstrooss 50 | LU-6868 Wecker | T +352 26710870 | info.lu@dormakaba.com | www.dormakaba.lu
dormakaba Austria GmbH | Ulrich-Bremi-Strasse 2 | AT-3130 Herzogenburg | T +43 2782 808-0 | office.at@dormakaba.com | www.dormakaba.at
dormakaba Schweiz AG | Mühlebühlstrasse 23 | CH-8620 Wetzikon | T +41 848 85 86 87 | info.ch@dormakaba.com | www.dormakaba.ch