



Zutrittsportfolio für Online-Peripherie in der Übersicht

zentral oder lokal –
kombinierbare
Vielfalt



IT

Peter Schwarz
Philipp Schmid
Yasmin Haak
Dirk Fischer

Jeder Zugang und jedes Gebäude ist unterschiedlich

Glastüren, Drehtüren, Garagentore, Schiebetüren und viele weitere Zugänge haben unterschiedliche Anforderungen. Auch die Gestaltung der bestehenden Gebäudeinfrastruktur nimmt Einfluss darauf, wie Zutrittskomponenten möglichst einfach und kosteneffizient installiert werden können. Mit unserem vielfältigen Portfolio von Zutrittsmanagern, Türsteuerungen, Lesern und Erfassungseinheiten bieten wir Lösungen, die für jede Situation optimiert sind.

Sicherheit

Die vorhandenen Kombinationsmöglichkeiten sorgen für Installationen mit höchstem Sicherheitsniveau sowohl für Außenbereiche, mit allen sicherheitskritischen Elementen im gesicherten Innenraum, wie auch innerhalb des Gebäudes. Unsere Leser sind mit den hochsicheren RFID-Technologien LEGIC Advant und MIFARE DESFire mit dem Kaba ARIOS Sicherheitskonzept ausgerüstet.

Installation

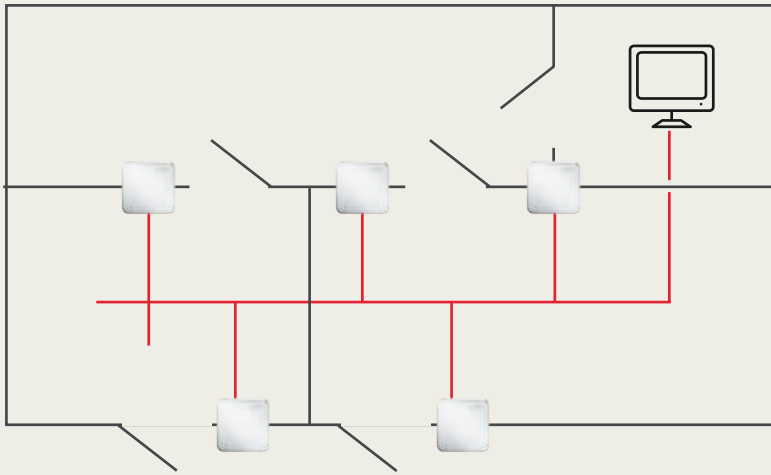
Benötigen Sie eine Lösung für ein ganz neu geplantes Gebäude, wird das Zutrittssystem in ein altes Gebäude eingebaut oder ist eine Migration einer bestehenden Anlage erforderlich? Unsere Geräteauswahl ermöglicht die Verwendung moderner IT-Infrastrukturen oder die Wiederverwendung bestehender Verkabelungen und ist kompatibel mit älteren dormakaba Geräten, ohne dass Sie Änderungen an der bestehenden Verkabelung vornehmen müssen.

Gerüstet für die Zukunft - Investitionsschutz

Sollten sich Ihre Anforderungen in der Zukunft ändern, können Sie die Geräte auch in anderen dormakaba Zutrittssystemen verwenden.

Design

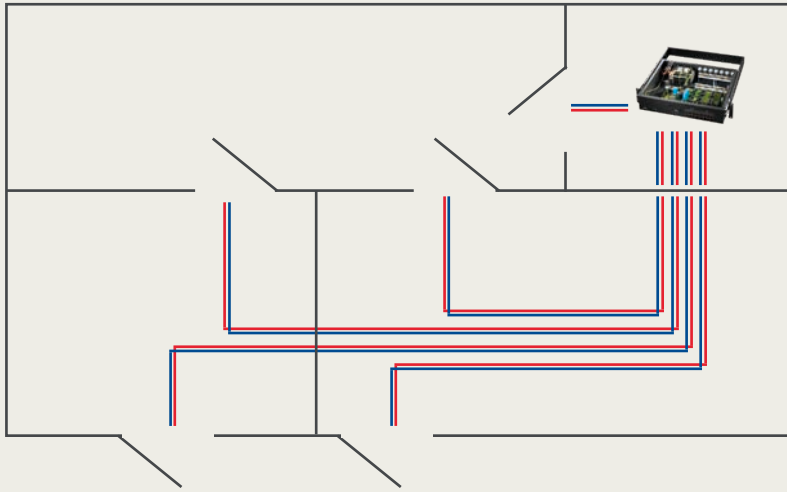
Der Zugang zu Ihrem Unternehmen ist gleichzeitig erster Eindruck und Visitenkarte für Ihre Mitarbeiter und Besucher. Deshalb bieten die sichtbaren Leser und Erfassungseinheiten nicht nur hohe Sicherheit und einfache Installation, sondern auch in ganz besonderem Maße Design. Das zeitlos schlichte Design und die klare Formensprache unserer Leser überzeugen Kunden auf der ganzen Welt wie auch renommierte Design-Institute.



Für jedes Installationsszenario die richtige Lösung – Lokale Zutrittsinstallation

Der Zutrittsmanager ist lokal bei jedem Durchgang installiert und erlaubt dadurch eine türnahe Verkabelung von Türsteuerung und Lesern. Mit der Nutzung der bestehenden Netzwerk-Infrastruktur werden keine neuen Verkabelungen im Gebäude benötigt.

Wenn der Zutrittsmanager über PoE (Power-over-Ethernet) versorgt wird, werden keine zusätzliche Stromversorgung und auch kein Elektriker mehr benötigt. Diese Lösung eignet sich vor allem für Neuinstallationen in Gebäuden mit modernen IT-Infrastrukturen. Vorteil dieser Lösung ist eine einfache und schnelle Installation.



Für jedes Installationsszenario die richtige Lösung – Zentrale Zutrittsinstallation

Der Zutrittsmanager ist zentral im Gebäude in einem Technikraum installiert. Verkabelungen für alle Leser und Türsteuerungen laufen von jedem Durchgang zum zentralen Zutrittsmanager. Dies ist die klassische Installationsweise, welche vor allem in bestehenden Gebäuden zum Einsatz kommt.

Diese Lösung bietet sich an, wenn eine zentrale Verkabelungsinfrastruktur bereits vorhanden ist. Auch wenn der Zutrittsmanager aus Sicherheits- oder organisatorischen Gründen in einem IT-Schrank installiert werden muss, ist diese Lösung die beste Wahl. Hauptvorteil ist die zentrale Durchführung aller Wartungen an einem Ort.



dormakaba Zutrittsmanager: für jede Anforderung

Die dormakaba Zutrittsmanager erfüllen alle Anforderungen an moderne Sicherheitskonzepte. Die leistungsfähigen Zutrittssteuerungen mit ihren intelligenten Entscheidungslogiken und freier Parametrierbarkeit steuern den Zutritt an einfachen Durchgängen oder Zutrittspunkten bis hin zu komplexen, hochsensiblen Unternehmensbereichen. Mit unseren unterschiedlichen Bauformen ist eine optimierte Lösung für jedes Installationsszenario gegeben.

Die dormakaba Zutrittsmanager im Überblick

dormakaba Zutrittsmanager 92 30

Der dormakaba Zutrittsmanager 92 30 ist für Einzeldurchgänge optimiert. Die schnelle und einfache Montage bei jeder Türe reduziert den Installationsaufwand und die Kosten. Die Stromversorgung kann komplett über PoE erfolgen, wodurch auf zusätzliche Stromversorgungen verzichtet werden kann.



dormakaba Zutrittsmanager 92 00

Der dormakaba Zutrittsmanager 92 00 bietet mit seiner flexiblen und erweiterbaren Bauform umfangreiche Installationsmöglichkeiten. Er kann als Einzelgerät lokal in der Nähe von einem Durchgang, in Elektroschränken oder auch zentral mit erweiterten Input/Output-Modulen installiert werden.



dormakaba Zutrittsmanager 92 90

Der dormakaba Zutrittsmanager 92 90 ist eine zentrale leistungsfähige Steuerung für komplexe Zutrittssteuerungen. Der Zutrittsmanager ist als Wand- wie auch als IT-Rack-Ausführung verfügbar. Er eignet sich insbesondere für Gebäudesituationen, in welchen eine zentrale Verkabelungsinfrastruktur schon vorhanden ist.



Für jeden Durchgang die passende Lösung – Kombinierbare Vielfalt



dormakaba Kompaktleser

Der dormakaba Kompaktleser hat alles in einem Gerät integriert. Er ist einfach zu installieren und hat eine kompakte Bauform, welche sich in jede Gebäudestruktur einfügt. Er eignet sich besonders gut für den Zutritt innerhalb einer Organisation. Der Kompaktleser 91 10 und 91 12 sind für die Wandmontage, der Leser 91 04 für die Türrahmenmontage optimiert. Wasserdicht und wetterfest ist der 91 04 und der 91 12 mit IP 66 auch sehr gut für den Außenbereich geeignet.



dormakaba Remoteleser*

Der Remoteleser bietet den Vorteil der Trennung zwischen Erfassungseinheit und Steuergerät. So eignet er sich für Installationen mit höchstem Sicherheitsniveau, mit allen sicherheitskritischen Elementen im gesicherten Innenraum. Der Leser 91 15 ist für einfache Durchgänge vorgesehen, der Leser 91 25 für komplexe Situationen, wie Türkonfigurationen mit Ein- und Austritten.



dormakaba Biometrieleser 91 50*

Der dormakaba Biometrieleser 91 50 garantiert eine eindeutige, rechtssichere und komfortable Zutrittskontrolle. Im aktuellen Kaba Design lässt er sich hervorragend in moderne Architektur integrieren. Er kombiniert die bewährten Identifikationsverfahren RFID und Fingerprint mit einer komfortablen Touchtastatur. Der Leser mit seinem hochwertigen Biometriesensor kann sowohl für die biometrische Identifikation als auch für die Verifikation eingesetzt werden.

***Anmerkung: Der effektiv verfügbare Funktionsumfang des Produkts ist jeweils abhängig vom Systemkontext, in dem es verwendet wird.**

Optimale Zutrittskomponenten für jede Situation

dormakaba Erfassungseinheiten

dormakaba Erfassungseinheiten sind generell vom Steuergerät (Remoteleser oder Zutrittsmanager) abgesetzt. Das Steuergerät kann in einem sabotagesicheren Raum installiert werden, die Erfassungseinheit befindet sich direkt an der Tür. Für jeden Montageort gibt es unterschiedliche Bauformen in ansprechendem Design. Die Kommunikation zwischen den Erfassungseinheiten und der Steuerung erfolgt verschlüsselt und bietet ein hohes Maß an Sicherheit.

Die dormakaba Erfassungseinheit 90 00 bietet Freiheit im Design: Sie kann in individuelle oder bauseitig gestellte Gehäuse eingebaut werden. Die Komponente passt in viele europäische Schalterabdeckungen.

Die dormakaba Erfassungseinheit 90 01 besitzt ein innovatives Design in edlem Hochglanz und zeichnet sich durch ihre kompakte Form aus. So fügt sie sich dezent und harmonisch in moderne Gebäudestrukturen ein.

Die dormakaba Erfassungseinheit 90 02 mit verschleißfreier PIN Tastatur für Durchgänge mit erhöhten Sicherheitsanforderungen ist im Innen- oder geschützten Außenbereich einsetzbar. Die Bedienung der PIN-Tastatur wird durch „Guide by Light“ unterstützt.

Die Erfassungseinheit 90 03 ist schmal, klein und geeignet für die direkte Montage auf Türrahmen und beliebige Beschläge.

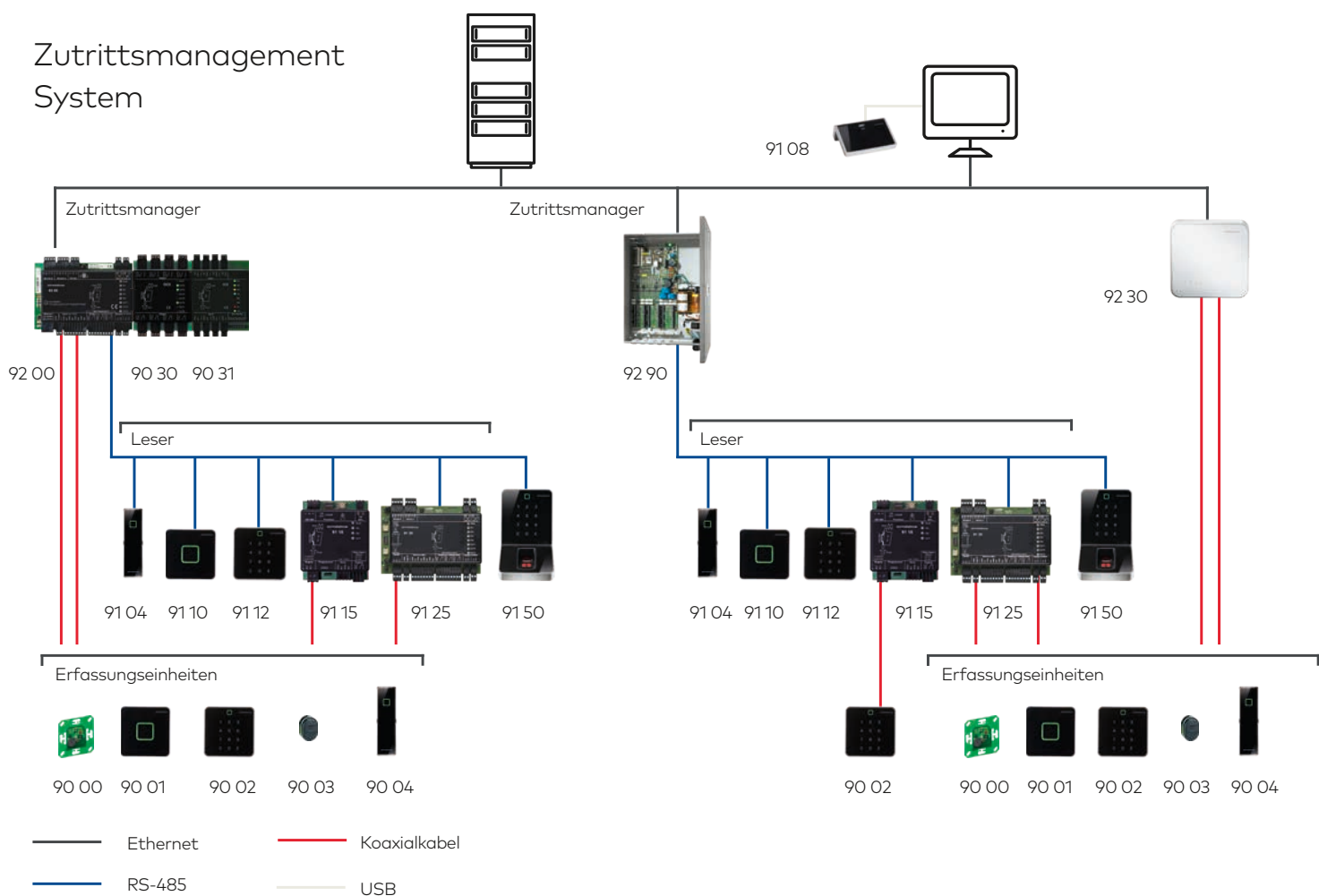
Die dormakaba Erfassungseinheit 90 04 zeichnet sich durch ihre schlanke, kompakte Form aus. Sie kann direkt auf Türrahmen aus Metall, Holz oder Kunststoff montiert werden. Wasserdicht und wetterfest ist das Gerät auch gut für den Außenbereich geeignet.

dormakaba Erweiterungsmodule

Die Erweiterungsmodule 90 30 und 90 31 werden eingesetzt, wenn mehr digitale Eingänge oder Relaisausgänge vom Steuergerät benötigt werden als vorhanden sind, z.B. für eine Liftsteuerung oder zur Fensterüberwachung. Die Montage erfolgt durch einfaches Einstecken am Steuergerät. Das Modul 90 31 bietet dank überwachter Eingänge erhöhte Sicherheit.



Übersicht der dormakaba Zutrittsmanager Systemtopologie



Anmerkung: Der effektiv verfügbare Funktionsumfang des Produkts ist jeweils abhängig vom Systemkontext, in dem es verwendet wird. Die Abbildung zeigt einen beispielhaften Systemaufbau.

Leistungsübersicht der dormakaba Zutrittsmanager



92 30



92 00



92 90

	92 30	92 00	92 90
Leser			
Integrierte Leser auf Basis Multi-RFID-Device	2	2	-
Gesamtanzahl möglicher Leser pro Zutrittsmanager	2	8	16
Schnittstellen			
RS485 Partyline	√	√	√
RS232 für Peripherie Komponenten	1	2	1
Koaxanschlüsse für Erfassungseinheiten	2	2	-
Digitale IOs			
Anzahl Eingänge (überwacht)	4 (4) + Sabotagekontakt	4 (4)	18 (16) + Sabotagekontakt
Anzahl Relaisausgänge	3	3	16
Hardware-Optionen			
Erweiterbar mit zusätzlichen I/O-Modulen	-	√	-
Passives RS485-Interface	√	√	√
Aktives RS485-Interface	-	-	√
Softwareoptionen			
Speicheroption 2.000/8.000	√	√	√
Speicheroption 10.000/40.000	√	√	√
Speicheroption 50.000/100.000	√	√	√
AVISO	√	√	√
CardLink	√	√	√
Datenverschlüsselung	√	√	√
Anzahl Leser	2	2 / 4 / 8	2 / 4 / 8 / 16
Stromversorgung			
PoE	√	-	-
110/230 V AC	-	-	√
12/24 V DC	√(24 V)	√ (12/24 V)	√(24 V)
Bauform/Montage			
	Aufputz-Gehäuse für Innenmontage	Hutschiennenmontage	Wandgehäuse, Rackgehäuse (19'')
Zertifizierungen			
UL 294 Zulassung	√	√	√
CE	√	√	√
FCC	√	√	√
UL 60950	√	√	√

Weitergehende Details und Bestellangaben finden Sie in den entsprechenden dormakaba Katalogen oder Systembeschreibungen. Der effektiv verfügbare Funktionsumfang des Produkts ist jeweils abhängig vom Systemkontext, in dem es verwendet wird. Die Abbildung zeigt den maximal verfügbaren Leistungsumfang.

Leistungsübersicht der dormakaba Leser



	9110	9104	9112	9115	9125
Leser					
MRD (Multi RFID Device)	✓	✓	✓	✓	✓
Schnittstellen					
RS-485	✓	✓	✓	✓	✓
Koaxanschluss für Erfassungseinheit	-	-	-	1	2
Digitale IOs					
Anzahl Eingänge	2	2	2	2	4
Anzahl Relaisausgänge	1	1	1	1	3
Eingang für Tamperkontakt	-	-	1	-	1
Stromversorgung					
10-34 V DC	✓	✓	✓	✓	✓
Bauform/Montage					
Kabelführung Aufputz	✓	✓	✓	-	-
Kabelführung Unterputz	✓	✓	✓	-	-
Hutschienenmontage	-	-	-	✓	✓
IP Schutzklasse					
	IP40/IP54	IP54/IP66	IP66	IP20	IP20
Zertifizierungen					
CE	✓	✓	✓	✓	✓
FCC	✓	✓	✓	✓	✓
UL 60950	✓	✓	✓	✓	✓
UL294	✓	✓	✓	-	-

Weitergehende Details und Bestellangaben finden Sie in den entsprechenden dormakaba Katalogen oder Systembeschreibungen. Der effektiv verfügbare Funktionsumfang des Produkts ist jeweils abhängig vom Systemkontext, in dem es verwendet wird. Die Abbildung zeigt den maximal verfügbaren Leistungsumfang.

Leistungsübersicht der dormakaba Erfassungseinheiten



90 00 90 01 90 02 90 03 90 04

	90 00	90 01	90 02	90 03	90 04
Leser					
PIN-Tastatur	-	-	✓	-	-
Schnittstellen					
Koaxanschluss	✓	✓	✓	✓	✓
Bauform/Montage					
Kabelführung Aufputz	-	✓	✓	-	✓
Kabelführung Unterputz	✓	✓	✓	✓	✓
Türrahmenmontage	-	-	-	✓	✓
IP Schutzklasse					
	IP20	IP40/IP54	IP40/IP54	IP40/IP54	IP66
Zertifizierungen					
CE	✓	✓	✓	✓	✓
FCC	✓	✓	✓	✓	✓
UL 60950	✓	✓	✓	✓	✓

Weitergehende Details und Bestellangaben finden Sie in den entsprechenden dormakaba Katalogen oder Systembeschreibungen.



01

Die Zutrittskontrolle per Karte und Lesegerät ist einfach, bequem und sicher.



02

Die biometrische Authentifizierung ist komfortabel und sicher.



03

Die elektronischen Schließanlagen bieten umfassende Möglichkeiten für das Zutrittsmanagement.



04

Mechanische Lösungen bieten Sicherheit bei bestmöglicher Ökonomie und Ökologie.

Die verschiedenen Zutritts- und Medienlösungen im Überblick

Sie haben die freie Wahl

Ob Ausweiskarte, Chip, Kaba smart key oder Schlüsselanhänger: Sie öffnen alle Ihre Türen. Die Zutrittsmedien basieren auf der RFID-Chiptechnologie. Durch die Einbindung in das dormakaba System erhalten sie eine spezielle Verschlüsselung von Kaba und ermöglichen

so einen sicheren und kontrollierten Zutritt. Bei Verlust können die Berechtigungen einfach gelöscht und neue Zutrittsmedien genauso einfach programmiert und wieder ausgegeben werden.

Drahtlose Zutrittskontrolle

Mit den dormakaba Wireless-Komponenten integrieren Sie elektronische Schließkomponenten ganz einfach per Funk in Ihr System. Das ist beispielsweise bei historischen Gebäuden oder Glastüren von Vorteil, bei denen eine Verdrahtung nicht möglich ist. Die Konfiguration vor Ort entfällt, da die Programmierung zentral vom Zutrittsmanagement aus erfolgt. Berechtigungen können so schneller geändert und Anlagenzustände einfacher abgefragt werden.



Biometrische Zutrittskontrolle

Die biometrische Zutrittskontrolle überzeugt durch einfaches Handling und eine hohe Nutzerakzeptanz – höchster Datenschutz inklusive. So entstehen keine Sicherheitsrisiken, durch verlorene oder weitergegebene Ausweise. Und ihre höhere Wirtschaftlichkeit liegt auf der Hand.



Der effektiv verfügbare Funktionsumfang des Produkts ist jeweils abhängig vom Systemkontext, in dem es verwendet wird.

Weitere Lösungen für umfassende Anforderungen

Neben den dormakaba Zutrittssteuerungen bieten wir zahlreiche weitere Lösungen für mehr Sicherheit und transparente Prozesse, wie z. B. mechanische Schließsysteme



Mechanische Schließsysteme

oder physische Zugangssysteme. Aber auch Produkte zur Zeiterfassung. Bei Interesse beraten wir Sie gerne.



Ganzheitliche Zutrittsmanagementsysteme



Zeiterfassungssysteme



Physische Zugangssysteme



Türtechnik



**Automatische
Türsysteme**



**Systemlösungen
Zutritt und Zeit**



Glassysteme



**Mechanische
Schliesssysteme**



Service

dormakaba

Deutschland GmbH

DORMA Platz 1
DE-58256 Ennepetal
T +49 2333 793-0
info.de@dormakaba.com
www.dormakaba.de

dormakaba

Luxembourg S.A.

Duchscherstrooss 50
LU-6868 Wecker
T +352 26710870
info.lu@dormakaba.com
www.dormakaba.lu

dormakaba

Austria GmbH

Ulrich-Bremi-Strasse 2
AT-3130 Herzogenburg
T +43 2782 808-0
office.at@dormakaba.com
www.dormakaba.at

dormakaba

Schweiz AG

Mühlebühlstrasse 23
CH-8620 Wetzikon
T +41 848 85 86 87
info.ch@dormakaba.com
www.dormakaba.ch